



# MASTERColour CDM-Rm Elite



## CDM-Rm Elite Mini 35W/930 GX10 MR16 10D

Lampe à réflecteur, décharge et halogénure métallisé mini, avec un haut rendement et produisant une lumière blanche étincelante à rendu des couleurs élevé

### Mises en garde et sécurité

- À utiliser uniquement avec un appareillage de contrôle électronique
- L'appareillage de contrôle doit inclure une protection en fin de vie (IEC61167, IEC62035)

### Données du produit

Informations générales	
Culot	GX10
Position de fonctionnement	UNIVERSEL [Libre ou universelle (U)]
Nombre de cycles d'allumage	1'350
Référence de mesure de flux	Narrow Cone
Durée de vie à 50 % de mortalité (nom.)	15'000 h

Données techniques de l'éclairage	
Code couleur	930 [CCT of 3000K]
Angle du faisceau (nom.)	10 degré(s)
Flux lumineux	2'100 lm
Intensité lumineuse (nom.)	17'500 cd
Coordonnée chromatique X	0.434
Coordonnée chromatique Y	0.398
Température de couleur corrélée (nom.)	3000 K
Efficacité lumineuse (nominale)	60 lm/W
Indice de rendu de couleur (IRC)	90
LLMF à la fin de la durée de vie nominale (nom.)	80 %

Flux lumineux dans un cône à 90 ° (nominal)	2'100 lm
---------------------------------------------	----------

Fonctionnement et électricité	
Consommation électrique	39.1 W
Temps de chauffe à 60 %	120 s
Tension (nom.)	87 V

Commandes et gradation	
Variation de l'intensité lumineuse	Non

Mécanique et boîtier	
Forme de la lampe	MR16
Poids net (pièce)	0.048 kg

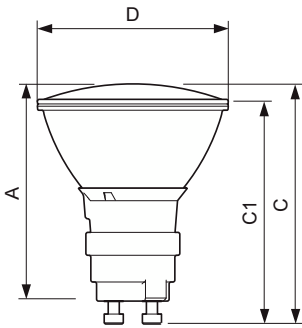
Approbation et application	
Classe d'efficacité énergétique	G
Taux de mercure (Hg) (max.)	4.7 mg
Taux de mercure (Hg) (nom.)	4.7 mg
Consommation d'énergie kWh/1 000 h	40 kWh

# MASTERCouleur CDM-Rm Elite

Numéro d'enregistrement EPREL	473276
Marquage CE	Oui
<b>Données du produit</b>	
Nom du produit de la commande	CDM-Rm Elite Mini 35W/930 GX10 MR16 10D
Nom de produit complet	CDM-Rm Elite Mini 35W/930 GX10 MR16 10D
Code EOC	871829116296400

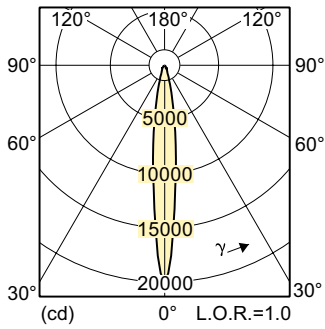
Code de commande	8718291162964
Code 12NC	928194605330
Numérateur - Quantité par kit	1
Code EAN - Produit/Boîte	8718291162964
Conditionnement par carton	12
Codes EAN/UPC - Boîte	8718291162971

## Schéma dimensionnel

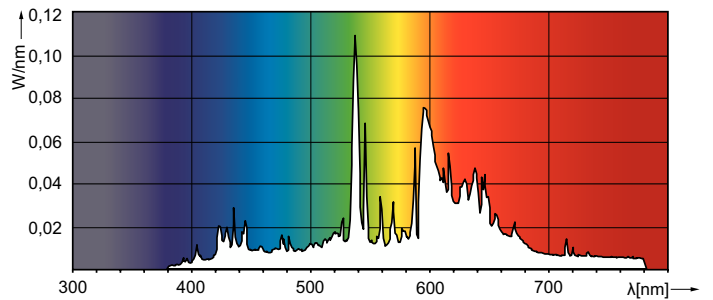


Product	D (max)	D	C (max)	C	C1 (max)	A (max)
CDM-Rm Elite Mini 35W/930 GX10 MR16 10D	51 mm	50 mm	65.4 mm	62.75 mm	60.9 mm	59 mm

## Données photométriques



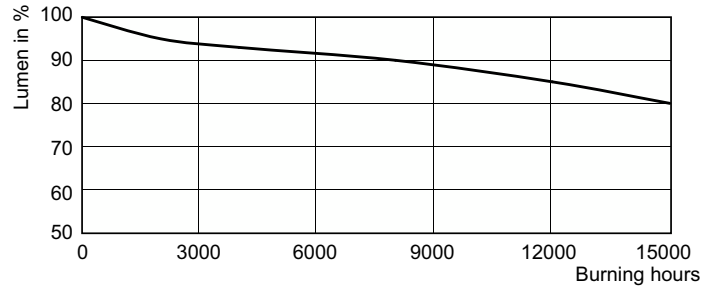
Light Distribution Diagram - CDM-Rm Elite Mini 35W/930 GX10 MR16 10D



Spectral Power Distribution Colour - CDM-Rm Elite Mini 35W/930 GX10 MR16 10D

# MASTERC colour CDM-Rm Elite

## Durée de vie



LDLE\_CDM-Rm\_35W\_930-Life expectancy diagram

Lumen Maintenance Diagram - CDM-Rm Elite Mini 35W/930 GX10 MR16 10D

