



MASTERColour CDM-TC Elite

MASTERColour CDM-TC Elite 35W/942 G8.5 1CT

Lâmpada compacta de descarga de iodetos metálicos em cerâmica, com longa duração e eficiência muito elevada, que produz uma luz branca viva e brilhante com uma elevada restituição cromática

Avisos e Segurança

- Utilizar apenas em luminárias totalmente fechadas, mesmo durante os testes (IEC61167, IEC 62035, IEC60598)
- A luminária tem de ser capaz de conter componentes de lâmpadas quentes, no caso de a lâmpada se partir
- Utilizar apenas com mecanismo de controlo eletrónico
- O mecanismo de controlo tem de incluir proteção de fim de vida (IEC61167, IEC 62035)
- É extremamente improvável que a quebra de uma lâmpada tenha qualquer impacto na sua saúde. Se uma lâmpada quebrar, ventile a divisão durante 30 minutos e remova as partes da lâmpada, de preferência com luvas. Coloque-as num saco de plástico fechado e leve-o para o ecocentro mais próximo para reciclagem. Não utilize o aspirador.

Dados do produto

Informações gerais	
Casquilho	G8.5
Posição de funcionamento	UNIVERSAL [Qualquer ou Universal (U)]
Referência de medição de fluxo	Sphere
Vida útil até 50% de falhas (Nom.)	15.000 h
Caraterísticas técnicas da luz	
Código da cor	942 [CCT of 4200K]
Fluxo Luminoso	3.800 lm
Designação da cor	Branco frio (CW)
Coordenada X de cromaticidade (Nom.)	0,371
Coordenada Y de cromaticidade (Nom.)	0,366
Temperatura de cor correlacionada (Nom.)	4200 K

Eficácia luminosa (nominal) (Nom.)	97 lm/W
Índice de Restituição Cromática (IRC)	90
Comprimento de oscilação O (Nom.)	5,2 mm
Funcionamento e caraterísticas elétricas	
Consumo de Energia	39,1 W
Tensão (Nom.)	91 V
Controlos e regulação	
Regulável	Não
Características mecânicas e compartimento	
Acabamento da lâmpada	Transparente

MASTERC colour CDM-TC Elite

Formato da lâmpada	T14
Peso líquido (Peça)	0,009 kg

Aprovação e aplicação

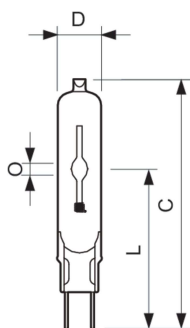
Classe de Eficiência Energética	F
Conteúdo de mercúrio (Hg) (Máx.)	4,9 mg
Conteúdo de mercúrio (Hg) (Nom.)	4,9 mg
Consumo de energia kWh/1000 h	40 kWh
Número de registo EPREL	473274
Marca CE	Sim

Dados do produto

Nome de produto da encomenda	MASTERC CDM-TC Elite 35W/942 G8.5 1CT
------------------------------	--

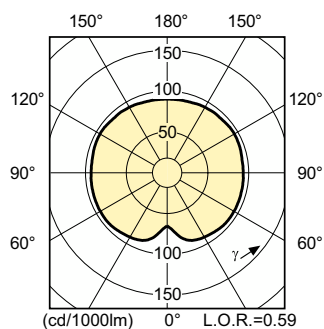
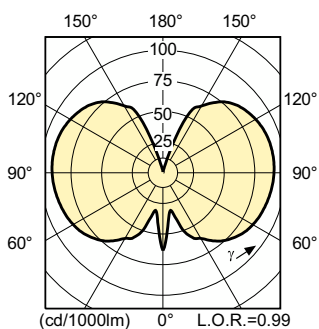
Nome do produto completo	MASTERC colour CDM-TC Elite 35W/942 G8.5 1CT
Código do produto completo	871829116366400
Código de encomenda	16366400
N.º material (12NC)	928193805131
Numerador – Quantidade por embalagem	1
EAN/UPC – Produto/caixa	8718291163664
Numerador – Embalagens por caixa exterior	12
EAN/UPC – Caso	8718291163671

Desenho dimensional



Product	D (max)	O	L (min)	L (max)	L	C (max)
MASTERC CDM-TC Elite 35W/942 G8.5 1CT	15 mm	5,2 mm	51 mm	53 mm	52 mm	85 mm

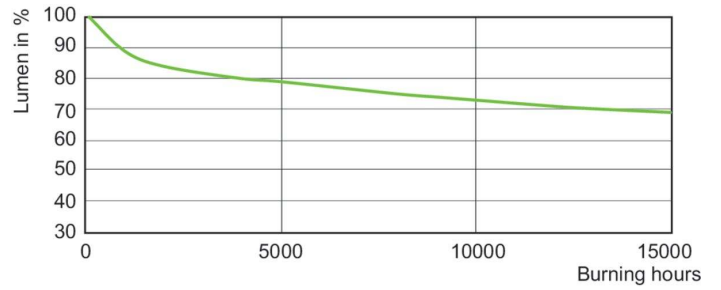
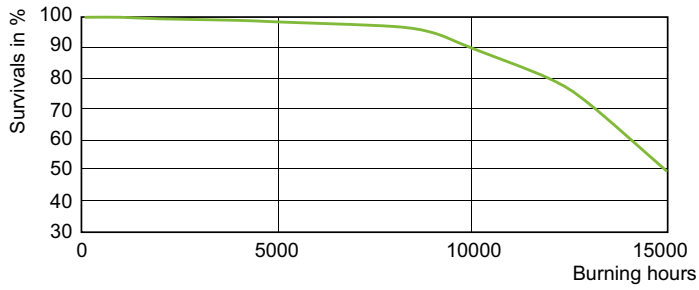
Dados fotométricos



Light Distribution Diagram - MASTERC CDM-TC Elite 35W/942 G8.5 1CT

MASTERC colour CDM-TC Elite

Vida útil



LDLE_CDMTC-E_0009-Life expectancy diagram

Lumen Maintenance Diagram - MASTERC CDM-TC Elite 35W/942 G8.5 1CT

