



MASTERCcolour CDM-TC Elite



MASTERC CDM-TC Elite 35W/942 G8.5 1CT

Kompakt, keramisk damputladningslampe med én sokkel, lang levetid og høy effektivitet; gir rent, hvitt lys med høy fargegjengivelse

Warnings and safety

- Bruk bare i totalt innelukkede armaturer, selv under testing (IEC61167, IEC 62035, IEC60598)
- Armaturen må kunne inneholde varme lyskilder hvis lampen sprekker
- Bruk bare med elektronisk kontrollutstyr
- Kontrollutstyr må omfatte avhendingsbeskyttelse (IEC61167, IEC 62035)
- Det er svært lite sannsynlig at en lampe som går i stykker, vil påvirke helsen din. Hvis en lampe går i stykker, lufter du rommet i 30 minutter og fjerner delene, helst med hansker. Legg dem i en egen plastpose, og lever dem til et mottak for resirkulering. Ikke bruk støvsuger.

Produktdata

Generell informasjon		Fargegjengivelsesindeks (CRI)	
Sokkelbase	G8.5	Fargegjengivelsesindeks (CRI)	90
Driftsposisjon	UNIVERSAL [Alle eller universal (U)]	Buelengde O (nom.)	5,2 mm
Referanse for fluksmåling	Sphere	Drift og elektronikk	
Levetid til 50 % lystap (nom.)	15 000 time(r)	Effektforbruk	39,1 W
Teknisk belysning		Spenning (nom.)	91 V
Fargekode	942 [CCT of 4200K]	Kontroller og dimming	
Lysytelse	3 800 lm	Kan dimmes	Nei
Fargebetegnelse	Kaldhvit (CW)	Mekanikk og innfatning	
Kromatisk koordinat X (nom)	0,371	Lyspæreoverflate	Matt
Kromatisk koordinat Y (nom)	0,366	Lyspæreform	T14
Korrelert fargetemperatur (nom.)	4200 K		
Lysutbytte (vurdert) (Nom)	97 lm/W		

MASTERC colour CDM-TC Elite

Nettvekt (stykk)	0,009 kg
------------------	----------

Godkjenning og bruksområde

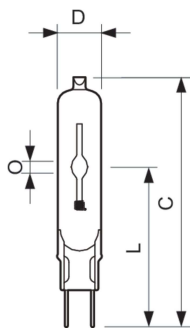
Energieffektivitet, klasse	F
Kvikksølv (Hg)-innhold (maks.)	4,9 mg
Lavt kvikksølv (Hg)-innhold (nom.)	4,9 mg
Energiforbruk kWh/1000 t	40 kWh
EPREL-registreringsnummeret er:	473274
CE-merke	Ja

Produktdata

Produktnavn for bestilling	MASTERC CDM-TC Elite 35W/942 G8.5 1CT
----------------------------	---------------------------------------

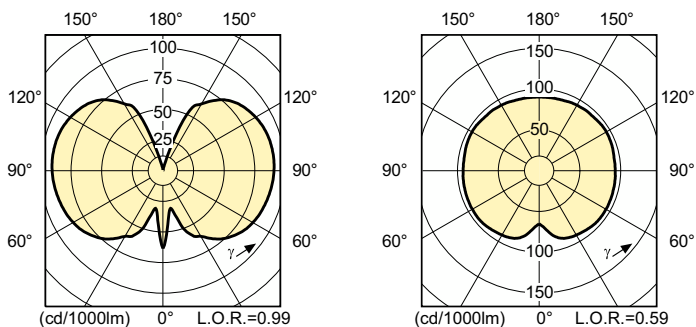
Fullstendig produktnavn	MASTERC CDM-TC Elite 35W/942 G8.5 1CT
Full EOC	871829116366400
Lokal kodebeskrivelse	3815225
Bestillingskode	928193805131
Materialenr. (12NC)	928193805131
Lokal bestillingskode	3815225
Antall – per pakke	1
EAN/UPC – produkt/boks	8718291163664
SAP-teller – pakker per utvendige	12
EAN/UPC – boks	8718291163671

Målskisse



Product	D (max)	O	L (min)	L (max)	L	C (max)
MASTERC CDM-TC Elite 35W/942 G8.5 1CT	15 mm	5,2 mm	51 mm	53 mm	52 mm	85 mm

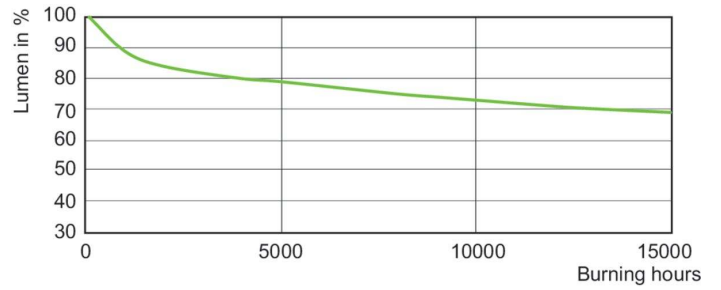
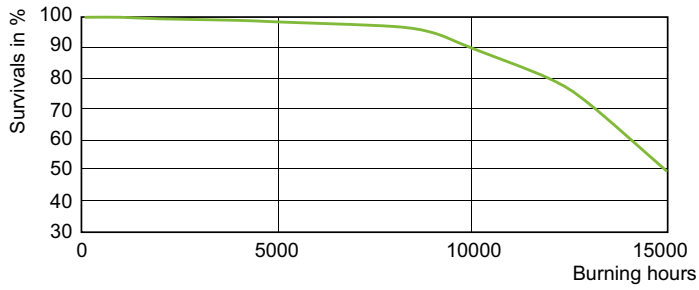
Fotometriske data



Light Distribution Diagram - MASTERC CDM-TC Elite 35W/942 G8.5 1CT

MASTERC colour CDM-TC Elite

Levetid



LDLE_CDMTC-E_0009-Life expectancy diagram

Lumen Maintenance Diagram - MASTERC CDM-TC Elite 35W/942 G8.5 1CT

