



MASTERColour CDM-TC Elite



MASTERColour CDM-TC Elite 35W/942 G8.5 1CT

Jednopaticová kompaktní keramická metal-halogenidová výbojka s velmi vysokou účinností a dlouhou životností, produkující ostré zářivé bílé světlo s vynikajícím barevným podáním

Varování a bezpečnost

- Používejte pouze v plně uzavřených svítidlech, a to i během zkoušení (IEC61167, IEC 62035, IEC60598)
- Svítidlo musí mít schopnost pojmout horké součásti světelného zdroje v případě jeho prasknutí.
- Používejte pouze s elektronickými předřadníky.
- Ovládací předřadníky musí obsahovat detekci konce životnosti (IEC61167, IEC 62035).
- Je velmi nepravděpodobné, že by rozbití světelného zdroje mělo jakýkoli vliv na vaše zdraví. Pokud se světelný zdroj rozbije, vyvětrejte místnost po dobu 30 minut a odstraňte rozbité součásti, ideálně s použitím rukavic. Vložte je do uzavřeného plastového sáčku a ten zanechte do nejbližšího sběrného místa k recyklaci. Nepoužívejte vysavač.

Údaje o produktu

Obecné informace	
Patice krytky	G8.5
Provozní poloha	UNIVERSAL [Libovolná nebo univerzální (U)]
Referenční měření toku	Sphere
Životnost do 50 % poruch (jmen.)	15 000 h
Světelné technické	
Kód barvy	942 [CCT of 4200K]
Světelný tok	3 800 lm
Barevné konstrukce	Studená bílá (CW)
Jmenovitá souřadnice chromatičnosti na ose X	0,371
Jmenovitá souřadnice chromatičnosti na ose Y	0,366

Náhradní teplota chromatičnosti (jmen.)	4200 K
Měrný výkon (jmen.) (nom.)	97 lm/W
Index podání barev (CRI)	90
Délka oblouku O (jmen.)	5,2 mm
Provozní a elektrické	
Spotřeba energie	39,1 W
Napětí (jmen.)	91 V
Řízení a stmívání	
Stmívatelné	Ne

MASTERColour CDM-TC Elite

Mechanické a materiály

Povrchová úprava žárovky	Číré
Tvar žárovky	T14
Celková hmotnost (kus)	0,009 kg

Certifikace a použití

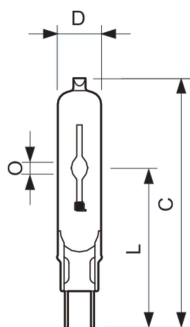
Třída energetické účinnosti	F
Obsah rtuti (Hg) (max.)	4,9 mg
Obsah rtuti (Hg) (jmen.)	4,9 mg
Spotřeba energie kWh/1000 h	40 kWh
Registrační číslo EPREL	473274
Značka CE	Ano

Označení a balení

Objednací název produktu	MASTERC CDM-TC Elite 35W/942 G8.5 1CT
--------------------------	--

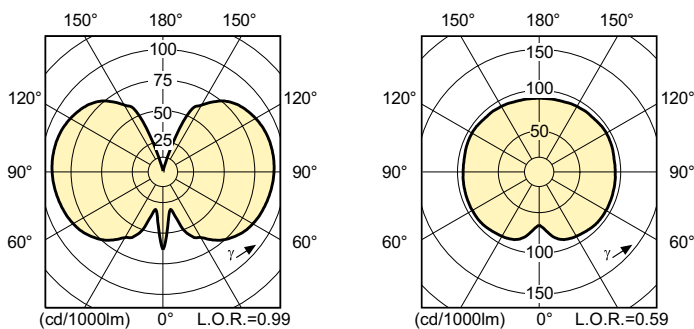
Celý název výrobku	MASTERColour CDM-TC Elite 35W/942 G8.5 1CT
Full EOC	871829116366400
Kód objednávky	16366400
Číslo materiálu (12NC)	928193805131
Číslování – počet v balení	1
EAN/UPC – výrobek/pouzdro	8718291163664
Číslování SAP – balení v krabici	12
Pouzdro – EAN/UPC	8718291163671

Rozměrové výkresy



Product	D (max)	O	L (min)	L (max)	L	C (max)
MASTERC CDM-TC Elite 35W/942 G8.5 1CT	15 mm	5,2 mm	51 mm	53 mm	52 mm	85 mm

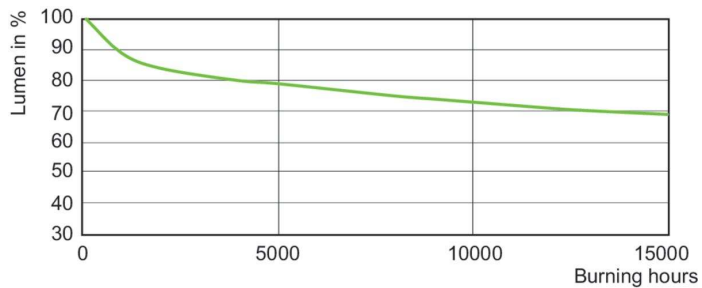
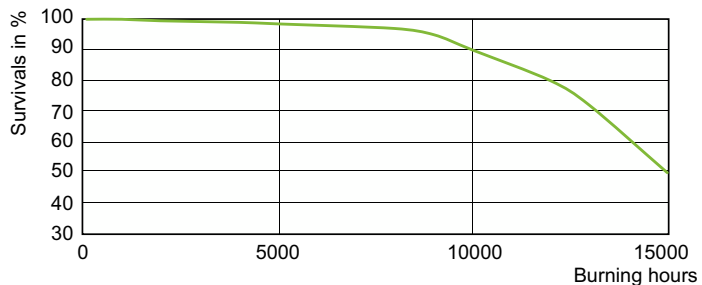
Fotometrické údaje



Light Distribution Diagram - MASTERC CDM-TC Elite 35W/942 G8.5 1CT

MASTERC colour CDM-TC Elite

Životnost



LDLE_CDMTC-E_0009-Life expectancy diagram

Lumen Maintenance Diagram - MASTERC CDM-TC Elite 35W/942 G8.5 1CT

