



MASTERColour CDM-T Elite

MASTERColour CDM-T Elite 35W/942 G12 1CT

Lâmpada de descarga de iodetos metálicos em cerâmica, com longa duração e eficiência muito elevada, produz uma luz branca viva e brilhante com uma elevada restituição cromática

Avisos e Segurança

- Utilizar apenas em luminárias totalmente fechadas, mesmo durante os testes (IEC61167, IEC 62035, IEC60598)
- A luminária tem de ser capaz de conter componentes de lâmpadas quentes, no caso de a lâmpada se partir
- Utilizar apenas com mecanismo de controlo electrónico. As lâmpadas de 35 W e 70 W também podem utilizar controlo eletromagnético.
- O mecanismo de controlo tem de incluir proteção de fim de vida (IEC61167, IEC 62035)
- É extremamente improvável que a quebra de uma lâmpada tenha qualquer impacto na sua saúde. Se uma lâmpada quebrar, ventile a divisão durante 30 minutos e remova as partes da lâmpada, de preferência com luvas. Coloque-as num saco de plástico fechado e leve-o para o ecocentro mais próximo para reciclagem. Não utilize o aspirador.

Dados do produto

Informações gerais		Funcionamento e características elétricas	
Casquilho	G12	Temperatura de cor correlacionada (Nom.)	4200 K
Posição de funcionamento	UNIVERSAL [Qualquer ou Universal (U)]	Eficácia luminosa (nominal) (Nom.)	98 lm/W
Referência de medição de fluxo	Sphere	Índice de Restituição Cromática (IRC)	90
Vida útil até 50% de falhas (Nom.)	15.000 h	Comprimento de oscilação O (Nom.)	5,2 mm
Caraterísticas técnicas da luz		Controlos e regulação	
Código da cor	942 [CCT of 4200K]	Regulável	Não
Fluxo Luminoso	3.850 lm		
Designação da cor	Branco frio (CW)		
Coordenada X de cromaticidade (Nom.)	0,371		
Coordenada Y de cromaticidade (Nom.)	0,366		

MASTERC colour CDM-T Elite

Características mecânicas e compartimento

Acabamento da lâmpada	Transparente
Formato da lâmpada	T19
Peso líquido (Peça)	0,028 kg

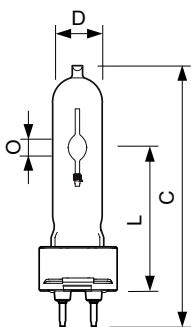
Aprovação e aplicação

Classe de Eficiência Energética	F
Conteúdo de mercúrio (Hg) (Máx.)	4,9 mg
Conteúdo de mercúrio (Hg) (Nom.)	4,9 mg
Consumo de energia kWh/1000 h	40 kWh
Número de registo EPREL	473272
Marca CE	Sim

Dados do produto

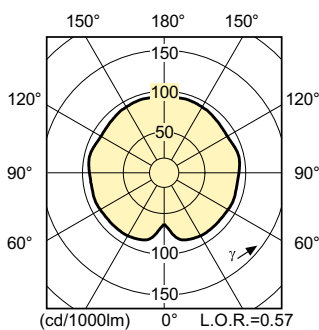
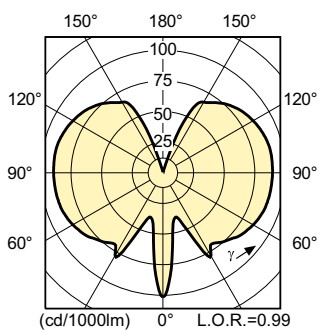
Nome de produto da encomenda	MASTERC CDM-T Elite 35W/942 G12 1CT
Nome do produto completo	MASTERC colour CDM-T Elite 35W/942 G12 1CT
Código do produto completo	871829116364000
Código de encomenda	16364000
N.º material (12NC)	928193605131
Numerador – Quantidade por embalagem	1
EAN/UPC – Produto/caixa	8718291163640
Numerador – Embalagens por caixa exterior	12
EAN/UPC – Caso	8718291163657

Desenho dimensional

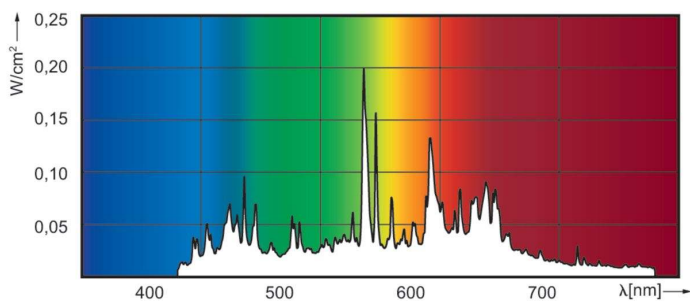


Product	D (max)	O	L (min)	L (max)	L	C (max)
MASTERC CDM-T Elite 35W/942 G12 1CT	20 mm	5,2 mm	55 mm	57 mm	56 mm	103 mm

Dados fotométricos



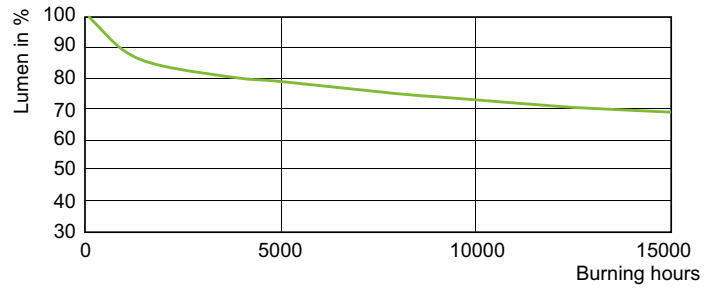
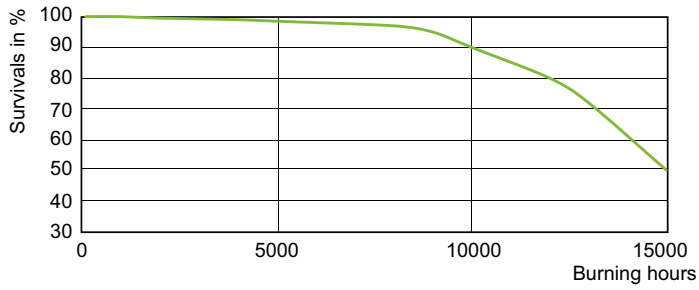
Light Distribution Diagram - MASTERC CDM-T Elite 35W/942 G12 1CT



Spectral Power Distribution Colour - MASTERC CDM-T Elite 35W/942 G12 1CT

MASTERC colour CDM-T Elite

Vida útil



LDLE_CDM-T-E_0010-Life expectancy diagram

Lumen Maintenance Diagram - MASTER CDM-T Elite 35W/942 G12 1CT

