



# MASTERColour CDM-Rm Elite Mini



## CDM-Rm Elite Mini 20W/830 GX10 MR16 40D

Keramisk metallhalogenurladdningslampan i miniformat med mycket hög effektivitet som ger gnistrande vitt ljus med hög färgåtergivning

### Varning och Säkerhet

- Använd endast elektroniska driftdon
- Driftdonet måste ha s.k. end-of-life skydd (IEC61167, IEC 62035)
- Om en lampa går sönder är det ytterst osannolikt att det har någon inverkan på din hälsa. Om en lampa går sönder, vädra rummet i 30 minuter och avlägsna delarna, använd gärna handskar. Lägg dem i en försluten plastpåse och ta den till din lokala återvinningscentral. Använd inte dammsugare.

### Produktdata

Allmän information	
Socket	GX10
Driftposition	UNIVERSAL [Valfri eller universal (U)]
Driftcykel	1 350
Mätpreferens för ljusflöde	Narrow Cone
Livslängd vid 50 % bortfall (nom)	15 000 h

Ljusteknik	
Färgkod	830 [CCT of 3000K]
Spridningsvinkel (nom)	40 °
Ljusflöde	860 lm
Ljusstyrka (nom)	1 750 cd
Kromaticitetskoordinat X (nom)	0,434
Kromaticitetskoordinat Y (nom)	0,398
Korrelerad färgtemperatur (Nom)	3000 K
Ljusutbyte (märkvärde) (nom)	50 lm/W

Färgåtergivningsindex	84
LLMF vid slutet av nominell livslängd (nom)	70 %
Ljusflöde i 90° Cone (märkvärde)	860 lm

Drift och elektricitet	
Strömförbrukning	20,1 W
Uppvärmningstid till 60 % ljus	120 s
Spänning (nom)	95 V

Styrenheter och dimring	
Dimbar	Nej

Mekanik och armaturhus	
Lampform	MR16
Nettovikt (styck)	0,047 kg

# MASTERColour CDM-Rm Elite Mini

## Användning och godkännande

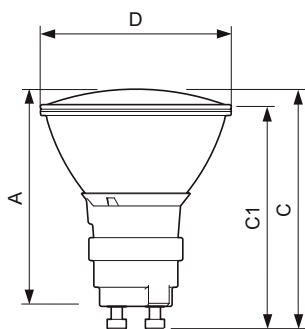
Energieffektivitetsklass	G
Kvicksilverinnehåll (Hg) (max)	3,5 mg
Kvicksilverinnehåll (Hg) (nom)	3,5 mg
Energiförbrukning kWh/1 000 tim	21 kWh
EPREL-registreringsnummer	473268
CE-märkning	Ja

## Produktdata

Beställningsproduktnamn	CDM-Rm Elite Mini 20W/830 GX10 MR16 40D
Fullständigt produktnamn	CDM-Rm Elite Mini 20W/830 GX10 MR16 40D

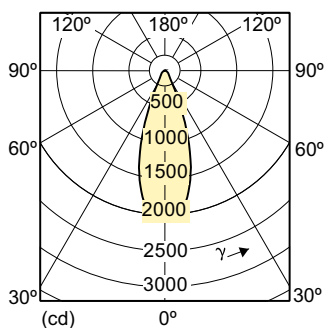
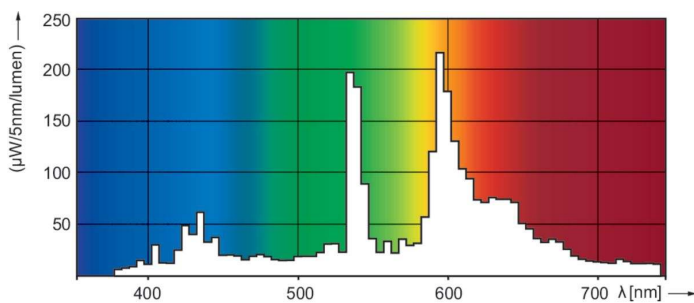
Full EOC	871829120303200
Beskrivning av lokal kod	8348409
Beställningsnummer	928191205331
Materialnummer (12NC)	928191205331
Lokal kod	8348409
Räknare - antal per förpackning	1
EAN/UPC - Produkt/fodral	8718291203032
Räknare - antal förpackningar per kartong	12
EAN/UPC - Hölje	8718291203049

## Måttskiss



Product	D (max)	D	C (max)	C	C1 (max)	A (max)
CDM-Rm Elite Mini 20W/830 GX10 MR16 40D	51 mm	50 mm	65,4 mm	62,75 mm	60,9 mm	59 mm

## Fotometriska data

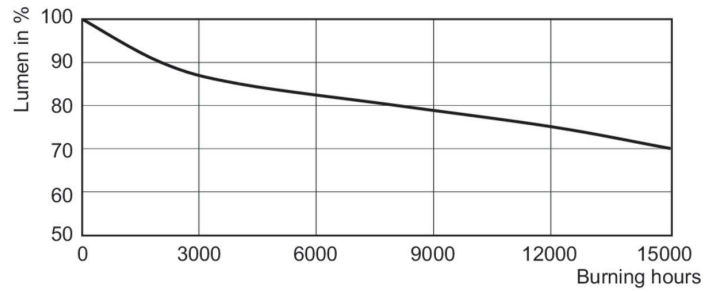
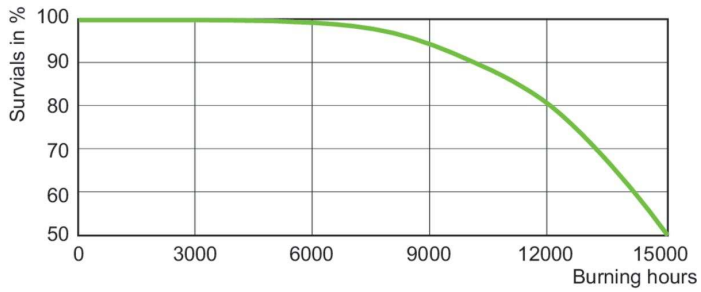


Spectral Power Distribution Colour - CDM-Rm Elite Mini 20W/830 GX10 MR16 40D

Light Distribution Diagram - CDM-Rm Elite Mini 20W/830 GX10 MR16 40D

# MASTERCcolour CDM-Rm Elite Mini

## Livslängd



LDLE\_CDM-Rm\_0003-Life expectancy diagram

Lumen Maintenance Diagram - CDM-Rm Elite Mini 20W/830 GX10 MR16 40D

