



MASTERColour CDM-Rm Elite Mini



MASTERColour CDM-Rm Elite Mini 20W/830 GX10 MR16 40D

Niewielka ceramiczna metalohalogenkowa reflektorowa lampa wyładowcza o bardzo wysokiej sprawności, emitująca wyraźne, soczyste, białe światło o dużej wierności oddawania barw

Wskazówki bezpieczeństwa i ostrzeżenia

- Używać tylko z elektronicznym osprzętem sterującym
- Osprzęt sterujący musi zawierać zabezpieczenia przed przepaleniem (IEC 61167, IEC 62035)

Dane produktu

| Informacje ogólne | |
|---|---|
| Podstawa-nasadka | GX10 |
| Pozycja robocza | UNIWERSALNE [Dowolne lub Uniwersalne (U)] |
| Cykl Przetężania | 1 350 |
| Wartość referencyjna pomiaru strumienia | Narrow Cone |
| Trwałość do przygaśnięcia do 50% (Nom) | 15 000 h |
| Dane techniczne oświetlenia | |
| Kod barwy | 830 [CCT of 3000K] |
| Kąt rozsyłu światła (Nom) | 40 ° |
| Strumień Świetlny | 860 lm |
| Światłość (Nom) | 1 750 cd |
| Współrzędna Chromatyczności X (Nom) | 0,434 |
| Współrzędna Chromatyczności Y (Nom) | 0,398 |
| Skorelowana temperatura barwowa (Nom) | 3000 K |

| Skuteczność świetlna (znamionowa) (Nom) | 50 lm/W |
|---|---------|
| Wskaźnik oddawania barw (CRI) | 84 |
| LLMF At End Of Nominal Lifetime (Nom) | 70 % |
| Strumień świetlny w stożku 90° (znamionowy) | 860 lm |
| Eksploatacja i połączenie elektryczne | |
| Zużycie energii | 20,1 W |
| Czas rozświetlania do osiągnięcia 60% maksymalnego strumienia światła | 120 s |
| Napięcie (Nom) | 95 V |
| Układy sterowania i ściemnianie | |
| Z możliwością przyciemniania | Nie |
| Mechanika i korpus | |
| Kształt bańki | MR16 |

MASTERColour CDM-Rm Elite Mini

| | |
|-------------------|----------|
| Waga netto (szt.) | 0,047 kg |
|-------------------|----------|

Certyfikaty i zastosowania

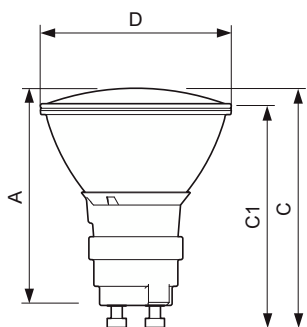
| | |
|---|--------|
| Klasa energooszczędności | G |
| Zawartość rtęci (Hg) (Max) | 3,5 mg |
| Zawartość rtęci (Hg) (Nom) | 3,5 mg |
| Zużycie energii elektrycznej w kWh/1000 h | 21 kWh |
| Numer rejestracji EPREL | 473268 |
| Znak CE | Tak |

Dane techniczne produktu

| | |
|------------------------------|---|
| Nazwa produktu na zamówieniu | CDM-Rm Elite Mini 20W/830 GX10 MR16 40D |
|------------------------------|---|

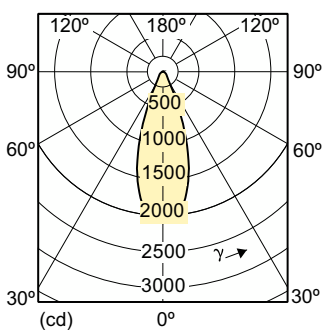
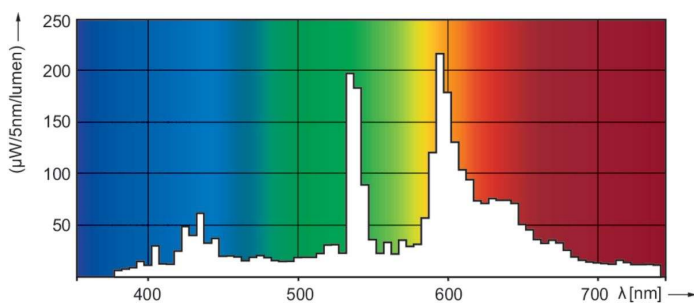
| | |
|---------------------------------------|--|
| Pełna nazwa produktu | MASTERColour CDM-Rm Elite Mini 20W/830 GX10 MR16 40D |
| Full EOC | 871829120303200 |
| Kod zamówienia | 20303200 |
| Materiał Nr (12NC) | 928191205331 |
| Numerator – Liczba sztuk w opakowaniu | 1 |
| EAN/UPC – Produkt/opakowanie | 8718291203032 |
| Numerator – Packs per outer box | 12 |
| EAN/UPC – Opakowanie | 8718291203049 |

Rysunki techniczne



| Product | D (max) | D | C (max) | C | C1 (max) | A (max) |
|---|---------|-------|---------|----------|----------|---------|
| CDM-Rm Elite Mini 20W/830 GX10 MR16 40D | 51 mm | 50 mm | 65,4 mm | 62,75 mm | 60,9 mm | 59 mm |

Dane fotometryczne

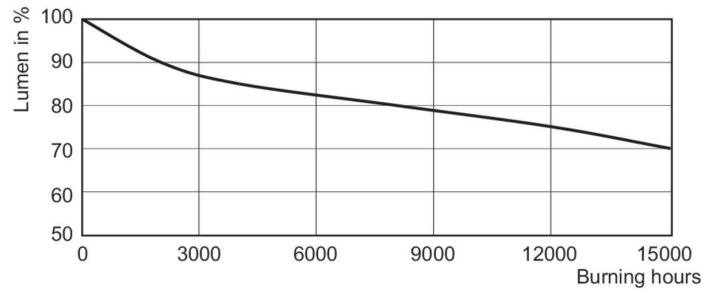
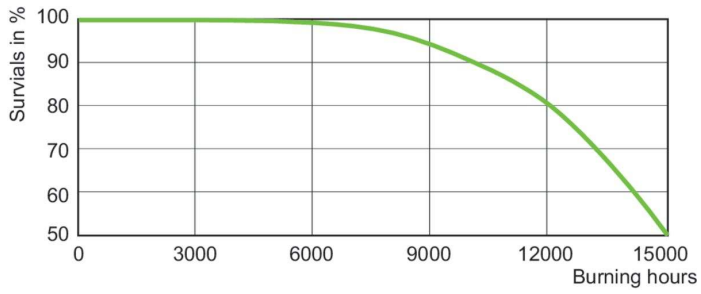


Spectral Power Distribution Colour - CDM-Rm Elite Mini 20W/830 GX10 MR16 40D

Light Distribution Diagram - CDM-Rm Elite Mini 20W/830 GX10 MR16 40D

MASTERColour CDM-Rm Elite Mini

Okres eksploatacji



LDLE_CDM-Rm_0003-Life expectancy diagram

Lumen Maintenance Diagram - CDM-Rm Elite Mini 20W/830 GX10 MR16 40D

