



MASTERColour CDM-Rm Elite Mini



CDM-Rm Elite Mini 20W/830 GX10 MR16 25D

Svært liten keramisk damputladningslampe (reflektor) med høy effektivitet; gir rent, hvitt lys med høy fargegjengivelse

Warnings and safety

- Man kan kun anvende elektroniske forkoblinger
- Kontrollforkoblingen må inkludere sikkerhet mot utfall mot slutten av lyskildens levetid (IEC 61167, IEC 62035)
- Hvis en lyskilde går istykker, er det svært usannsynlig at det har noen som helst innvirkning på helsen din. Hvis en lyskilde går i stykker, luften ut rommet i 30 minutter og samle delene, helst med bruk av handsker. Legg de i en lukket plastpose og ta med til din lokale gjenvinningsstasjon. Bruk ikke støvsuger.

Produktdata

Generell informasjon	
Sokkelbase	GX10
Driftsposisjon	UNIVERSAL [Alle eller universal (U)]
Brytersyklus	1 350
Referanse for fluksmåling	Narrow Cone
Levetid til 50 % lystap (nom.)	15 000 time(r)

Teknisk belysning	
Fargekode	830 [CCT of 3000K]
Spredningsvinkel (nom.)	25 grad(er)
Lysytelse	900 lm
Lysintensitet (nom.)	4 000 cd
Kromatisk koordinat X (nom)	0,434
Kromatisk koordinat Y (nom)	0,398
Korreleret fargetemperatur (nom.)	3000 K
Lysutbytte (vurdert) (Nom)	50 lm/W

Fargegjengivelsesindeks (CRI)	84
Nominell vedlikeholdsfaktor for lyskildelumen ved utgangen av nominell levetid (nom.)	70 %
Lysytelse i lyskjegle på 90° (merkekapasitet)	900 lm

Drift og elektronikk	
Effektforbruk	20,1 W
Tiden det tar før lyset er på 60 %	120 s
Spenning (nom.)	95 V

Kontroller og dimming	
Kan dimmes	Nei

Mekanikk og innfatning	
Lyspæreform	MR16

MASTERCoulour CDM-Rm Elite Mini

Nettovekt (stykk)	0,047 kg
-------------------	----------

Godkjenning og bruksområde

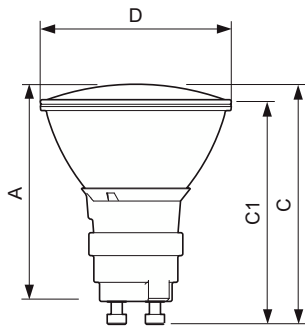
Energieffektivitet, klasse	G
Kvikksølv (Hg)-innhold (maks.)	3,5 mg
Lavt kvikksølv (Hg)-innhold (nom.)	3,5 mg
Energiforbruk kWh/1000 t	21 kWh
EPREL-registreringsnummeret er:	473267
CE-merke	Ja

Produktdata

Produktnavn for bestilling	CDM-Rm Elite Mini 20W/830 GX10 MR16 25D
----------------------------	--

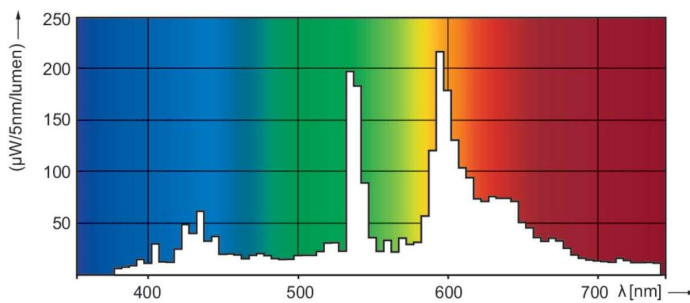
Fullstendig produktnavn	CDM-Rm Elite Mini 20W/830 GX10 MR16 25D
Full EOC	871829120301800
Lokal kodebeskrivelse	3861706
Bestillingskode	928191105331
Materialenr. (12NC)	928191105331
Lokal bestillingskode	3861706
Antall – per pakke	1
EAN/UPC – produkt/boks	8718291203018
SAP-teller – pakker per utvendige	12
EAN/UPC – boks	8718291203025

Målskisse

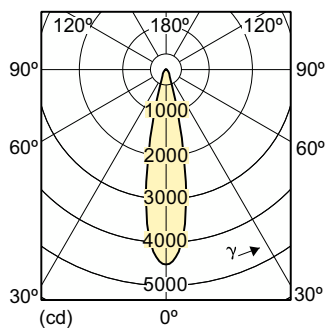


Product	D (max)	D	C (max)	C	C1 (max)	A (max)
CDM-Rm Elite Mini 20W/830 GX10 MR16 25D	51 mm	50 mm	65,4 mm	62,75 mm	60,9 mm	59 mm

Fotometriske data



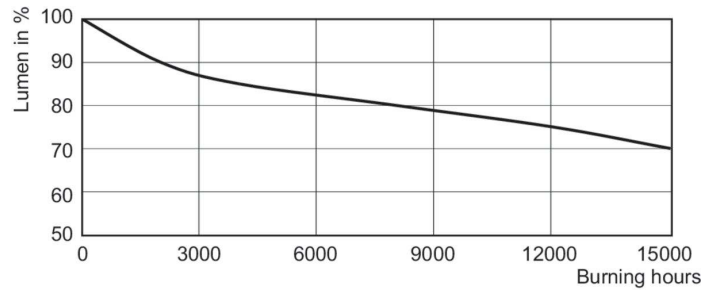
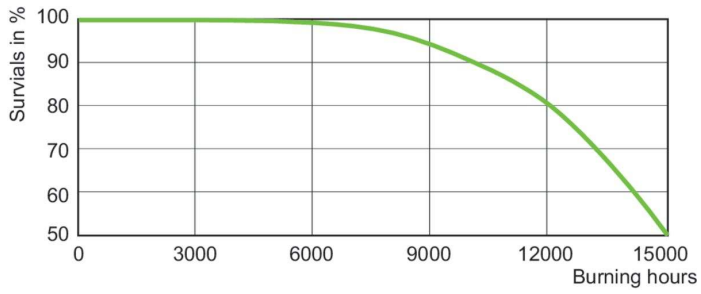
Spectral Power Distribution Colour - CDM-Rm Elite Mini 20W/830 GX10 MR16 25D



Light Distribution Diagram - CDM-Rm Elite Mini 20W/830 GX10 MR16 25D

MASTERC colour CDM-Rm Elite Mini

Levetid



LDLE_CDM-Rm_0003-Life expectancy diagram

Lumen Maintenance Diagram - CDM-Rm Elite Mini 20W/830 GX10 MR16 25D

