



MASTERColour CDM-Rm Elite Mini



MASTERColour CDM-Rm Elite Mini 20W/830 GX10 MR16 25D

Lampada con riflettore a scarica miniaturizzata ad alogenuri metallici in ceramica, altamente efficiente, che produce una vivida luce bianca brillante con un'elevata resa dei colori

Warnings and safety

- Utilizzare esclusivamente con alimentatori con controllo elettronico
- L'alimentatore deve includere protezione alla fine del ciclo di vita (IEC61167, IEC 62035)

Dati del prodotto

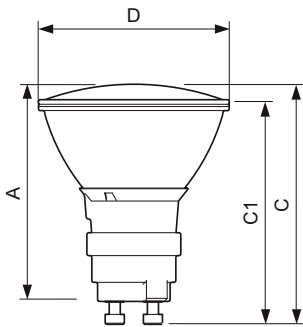
Informazioni generali		Efficienza luminosa (specificata) (Nom)	
Attacco	GX10		50 lm/W
Posizione di funzionamento	UNIVERSAL [Qualsiasi o universale (U)]	Indice di resa cromatica (CRI)	84
Ciclo di commutazione on/off	1.350	LLMF a fine durata vita nominale (Nom)	70 %
Riferimento per la misurazione del flusso	Narrow Cone	Flusso luminoso in cono 90° (specificato)	900 lm
Vita al 50% di guasti (Nom)	15.000 ore	Funzionamento e parte elettrica	
Dati tecnici di illuminazione		Consumo energetico	20,1 W
Codice colore	830 [CCT of 3000K]	Tempo di riscaldamento per raggiungere il 60% del flusso luminoso	120 s
Angolo del fascio (Nom)	25 °	Tensione (Nom)	95 V
Flusso luminoso	900 lm	Controlli e dimmerazione	
Intensità luminosa (Nom)	4.000 cd	Dimmerabile	No
Coordinata Y cromaticità (Nom)	0,434	Meccanica e corpo	
Coordinata cromaticità Y (Nom)	0,398	Forma lampadina	MR16
Temperatura di colore correlata (Nom)	3000 K		

MASTERCLOUR CDM-Rm Elite Mini

Peso netto (Pezzo)	0,047 kg
Approvazione e applicazione	
Classe di efficienza energetica	G
Contenuto di mercurio (Hg) (Max)	3,5 mg
Contenuto di mercurio (Hg) (Nom)	3,5 mg
Consumo energetico kWh/1000 h	21 kWh
Numero di registrazione EPREL	473267
Marchio CE	Si
Dati del prodotto	
Nome prodotto ordine	CDM-Rm Elite Mini 20W/830 GX10 MR16 25D

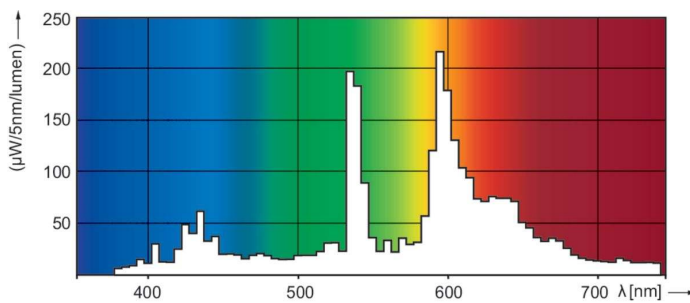
Nome completo prodotto	MASTERCLOUR CDM-Rm Elite Mini 20W/830 GX10 MR16 25D
Full EOC	871829120301800
Descrizione codice locale	CDMRM2025
Codice d'ordine	20301800
Codice materiale (12NC)	928191105331
Codice locale	CDMRM2025
Numeratore - Quantità per confezione	1
EAN/UPC - Prodotto/scatola	8718291203018
Numeratore - Confezioni per scatola esterna	12
EAN/UPC - Case	8718291203025

Disegno tecnico

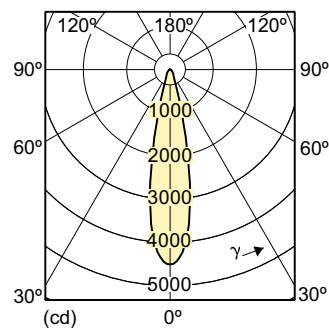


Product	D (max)	D	C (max)	C	C1 (max)	A (max)
CDM-Rm Elite Mini 20W/830 GX10 MR16 25D	51 mm	50 mm	65,4 mm	62,75 mm	60,9 mm	59 mm

Fotometrie



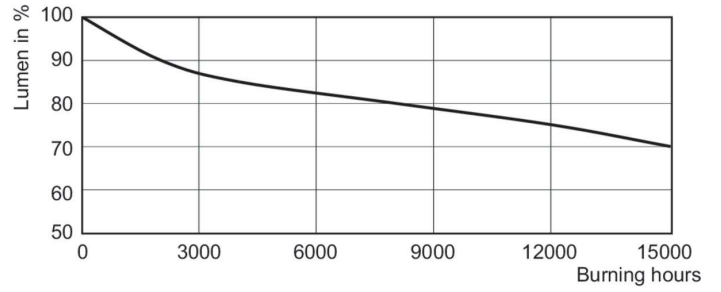
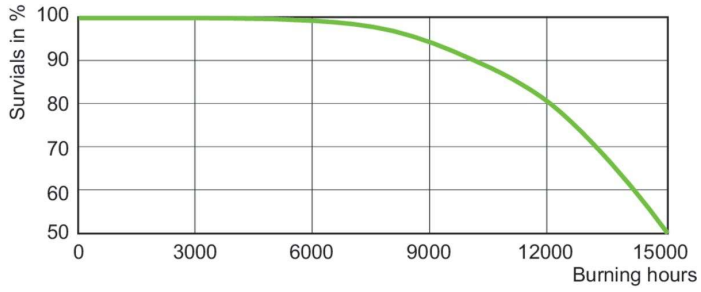
Spectral Power Distribution Colour - CDM-Rm Elite Mini 20W/830 GX10 MR16 25D



Light Distribution Diagram - CDM-Rm Elite Mini 20W/830 GX10 MR16 25D

MASTERC colour CDM-Rm Elite Mini

Durata



LDLE_CDM-Rm_0003-Life expectancy diagram

Lumen Maintenance Diagram - CDM-Rm Elite Mini 20W/830 GX10 MR16 25D

