



MASTERColour CDM-Rm Elite Mini



MASTERColour CDM-Rm Elite Mini 20W/830 GX10 MR16 25D

Miniaturní kompaktní keramická halogenidová reflektorová výbojka s velmi vysokou účinností, produkující ostré zářivé bílé světlo s vynikajícím barevným podáním

Varování a bezpečnost

- Používejte pouze s elektronickými předřadníky
- Předřadníky musí obsahovat ochranu až do konce životnosti (IEC 61167, IEC 62035)
- Při rozbití zářivky je extrémně malá pravděpodobnost dopadu na zdraví. Pokud se zářivka rozbije odstraňte její zbytky, nejlépe v rukavicích, a vyvětrejte místnost na 30 minut. Vložte je do uzavřeného plastového sáčku a zanechte je do místního sběrného místa k recyklaci. Nepoužívejte vysavač.

Údaje o produktu

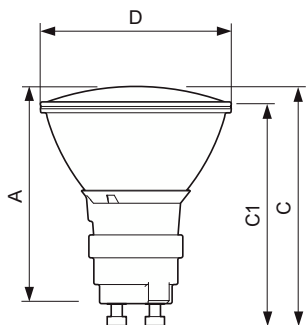
Obecné informace		Jmenovitá souřadnice chromatičnosti na ose Y	
Patice krytky	GX10	Jmenovitá souřadnice chromatičnosti na ose Y	0,398
Provozní poloha	UNIVERSAL [Libovolná nebo univerzální (U)]	Náhradní teplota chromatičnosti (jmen.)	3000 K
Cyklus zapnutí	1 350	Měrný výkon (jmen.) (nom.)	50 lm/W
Referenční měření toku	Narrow Cone	Index podání barev (CRI)	84
Životnost do 50 % poruch (jmen.)	15 000 h	Světelný tok na konci jmenovité životnosti (jmen.)	70 %
Světelně technické		Světelný tok v 90° kuželu (jmen.)	900 lm
Kód barvy	830 [CCT of 3000K]	Provozní a elektrické	
Vyzařovací úhel (jmen.)	25 stupňů	Spotřeba energie	20,1 W
Světelný tok	900 lm	Doba zahřívání do 60 % světla	120 s
Svítilivost (jmen.)	4 000 cd	Napětí (jmen.)	95 V
Jmenovitá souřadnice chromatičnosti na ose X	0,434		

MASTERColour CDM-Rm Elite Mini

Řízení a stmívání	
Stmívatelné	Ne
Mechanické a materiály	
Tvar žárovky	MR16
Celková hmotnost (kus)	0,047 kg
Certifikace a použití	
Třída energetické účinnosti	G
Obsah rtuti (Hg) (max.)	3,5 mg
Obsah rtuti (Hg) (jmen.)	3,5 mg
Spotřeba energie kWh/1000 h	21 kWh
Registrační číslo EPREL	473267
Značka CE	Ano

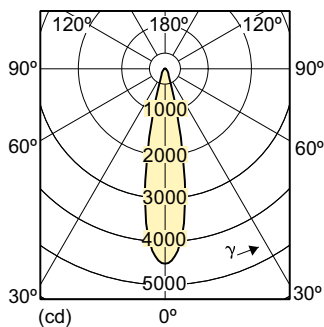
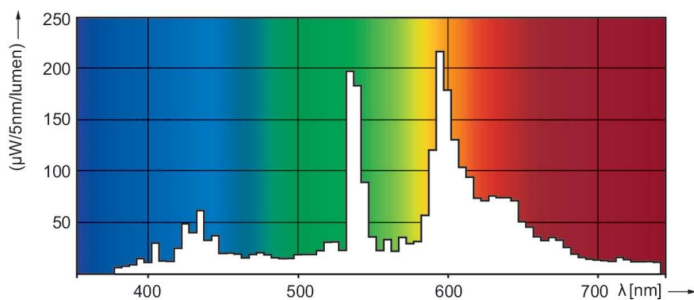
Označení a balení	
Objednávací název produktu	CDM-Rm Elite Mini 20W/830 GX10 MR16 25D
Celý název výrobku	MASTERColour CDM-Rm Elite Mini 20W/830 GX10 MR16 25D
Full EOC	871829120301800
Kód objednávky	20301800
Číslo materiálu (12NC)	928191105331
Číslování – počet v balení	1
EAN/UPC – výrobek/pouzdro	8718291203018
Číslování SAP – balení v krabici	12
Pouzdro – EAN/UPC	8718291203025

Rozměrové výkresy



Product	D (max)	D	C (max)	C	C1 (max)	A (max)
CDM-Rm Elite Mini 20W/830 GX10 MR16 25D	51 mm	50 mm	65,4 mm	62,75 mm	60,9 mm	59 mm

Fotometrické údaje

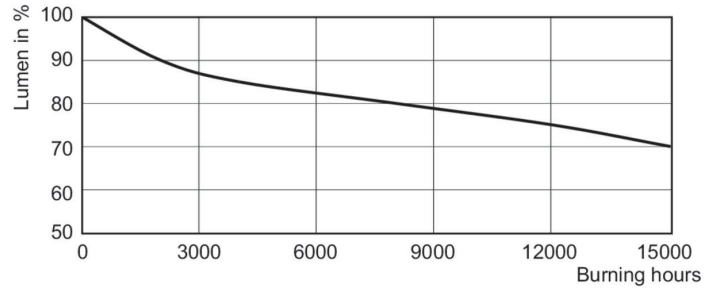
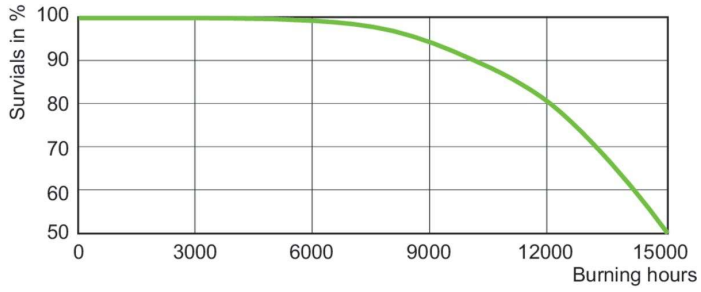


Spectral Power Distribution Colour - CDM-Rm Elite Mini 20W/830 GX10 MR16 25D

Light Distribution Diagram - CDM-Rm Elite Mini 20W/830 GX10 MR16 25D

MASTERColour CDM-Rm Elite Mini

Životnost



LDLE_CDM-Rm_0003-Life expectancy diagram

Lumen Maintenance Diagram - CDM-Rm Elite Mini 20W/830 GX10 MR16 25D

