

PHILIPS

Lighting



MASTERColour CDM-Rm Mini Elite 小型陶瓷複金屬燈

CDM-Rm Elite Mini 20W/830 GX10 MR16 10D

輕鬆呈現更多閃耀效果。新型飛利浦 MASTERColour CDM-R Mini 將深獲肯定的 MASTERColour 品質導入 50 公釐反光罩燈管，具備卓越的輸出和色彩穩定性，能營造適當氣氛，因應客戶的零售品牌和定位需求

安全提示

- Use only with electronic control gear
- Control gear must include end-of-life protection (IEC61167, IEC 62035).
- A lamp breaking is extremely unlikely to have any impact on your health. If a lamp breaks, ventilate the room for 30 minutes and remove the parts, preferably with gloves. Put them in a sealed plastic bag and take it to your local waste facilities for recycling. Do not use a vacuum cleaner.

产品数据

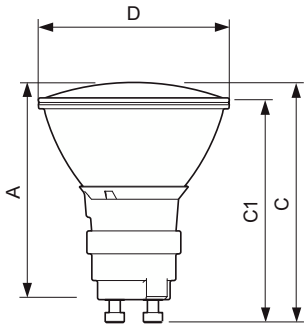
一般資訊		光度坐標 X (標稱)		光度坐標 Y (Nom)	
燈座基底	GX10	色度坐標 X (標稱)	0.434	色度坐標 Y (Nom)	0.398
操作位置	UNIVERSAL [任何或通用 (U)]	相關色溫 (標稱)	3000 K	光效 (額定) (標準)	49 lm/W
切換週期	1,350	演色性指數 (CRI)	84	LLMF 標稱壽命結束 (規範)	70 %
通量測量參考	Narrow Cone	90° 錐體內的光通量 (額定)	880 lm		
壽命 (故障率 50%) (標稱)	15,000 h				
照明技術		運轉與電力			
色碼	830 [CCT of 3000K]	耗電量	20.1 W		
光束角 (Nom)	10°	達到 60% 光色的熱穩時間	120 s		
光通量	880 lm				
光強 (標稱)	14,500 cd				

MASTERCoulour CDM-Rm Mini Elite 小型陶瓷複金屬燈

電壓 (標稱)	95 V
控制與調光	
可調光	否
機械與外罩	
燈泡形狀	MR16
淨重 (個)	0.047 kg
認證與應用	
節能等級	G
汞 (Hg) 含量 (最大)	3.5 mg
汞 (Hg) 含量 (標稱)	3.5 mg
能源消耗 kWh/1000 h	21 kWh
EPREL 註冊碼	473266

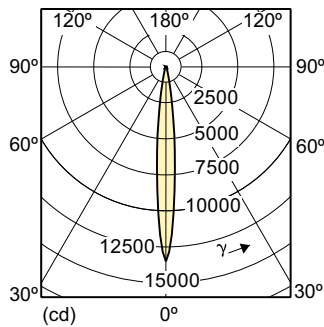
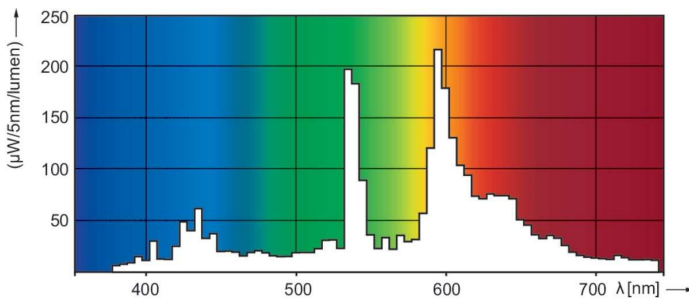
CE 標誌	是
產品資料	
下訂產品名稱	CDM-Rm Elite Mini 20W/830 GX10 MR16 10D
完整產品名稱	CDM-Rm Elite Mini 20W/830 GX10 MR16 10D
完整產品代碼	871829120274500
訂單代碼	928191005331
材質 Nr. (12NC)	928191005331
分子 - 每個包裝的數量	1
EAN/UPC - 產品/案例	8718291202745
分子 - 每一外盒包裝	12
EAN/UPC - 箱	8718291202752

二维绘图



Product	D (max)	D	C (max)	C	C1 (max)	A (max)
CDM-Rm Elite Mini 20W/830 GX10 MR16 10D	51 mm	50 mm	65.4 mm	62.75 mm	60.9 mm	59 mm

光度数据

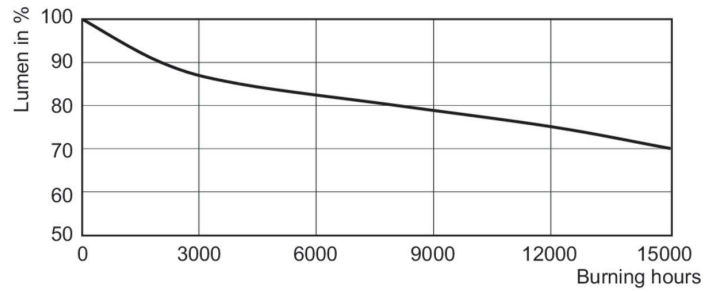
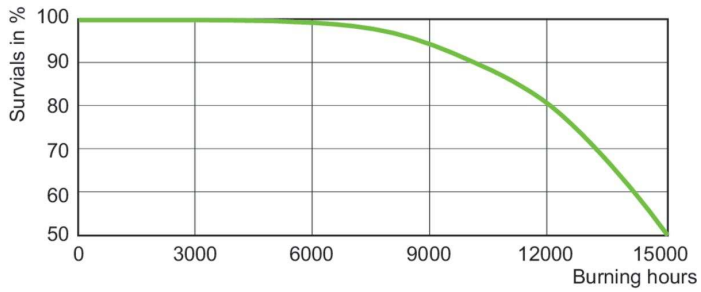


Spectral Power Distribution Colour - CDM-Rm Elite Mini 20W/830 GX10 MR16 10D

Light Distribution Diagram - CDM-Rm Elite Mini 20W/830 GX10 MR16 10D

MASTERColour CDM-Rm Mini Elite 小型陶瓷複金屬燈

壽命



LDLE_CDM-Rm_0003-Life expectancy diagram

Lumen Maintenance Diagram - CDM-Rm Elite Mini 20W/830 GX10 MR16 10D

