



# MASTERCOLOUR CDM-Tm Elite Mini



## MC CDM-Tm Elite Mini 35W/930 GU6.5 1CT

Svært liten, keramisk damputladningslampe med én sokkel, lang levetid og høy effektivitet; gir rent, hvitt lys med høy fargegjengivelse

### Warnings and safety

- Bruk bare i totalt innelukkede armaturer, selv under testing (IEC61167, IEC 62035, IEC60598)
- Armaturen må kunne inneholde varme lyskilder hvis lampen sprekker
- Bruk bare med elektronisk kontrollutstyr
- For 50 W skal det bare bruke elektronisk utstyr fra Philips
- Kontrollutstyr må omfatte avhendingsbeskyttelse (IEC61167, IEC 62035)
- Det er svært lite sannsynlig at en lampe som går i stykker, vil påvirke helsen din. Hvis en lampe går i stykker, lufter du rommet i 30 minutter og fjerner delene, helst med hansker. Legg dem i en egen plastpose, og lever dem til et mottak for resirkulering. Ikke bruk støvsuger.

### Produktdata

Generell informasjon		Lysutbytte (vurdert) (Nom)	
Sokkelbase	GU6.5		102 lm/W
Driftsposisjon	UNIVERSAL [Alle eller universal (U)]	Fargegjengivelsesindeks (CRI)	90
Referanse for fluksmåling	Sphere	Buelengde O (nom.)	4,7 mm
Levetid til 50 % lystap (nom.)	20 000 time(r)	<b>Drift og elektronikk</b>	
<b>Teknisk belysning</b>		Effektforbruk	39,1 W
Fargekode	930 [CCT of 3000K]	Spenning (nom.)	87 V
Lysytelse	3 950 lm	<b>Kontroller og dimming</b>	
Fargebetegnelse	Varmhvit (WW)	Kan dimmes	Nei
Kromatisk koordinat X (nom)	0,434	<b>Mekanikk og innfatning</b>	
Kromatisk koordinat Y (nom)	0,398	Lyspæreoverflate	Matt
Korrelert fargetemperatur (nom.)	3000 K		

# MASTERColour CDM-Tm Elite Mini

Lyspæreform	T13,3
Nettovekt (stykk)	0,008 kg

## Godkjenning og bruksområde

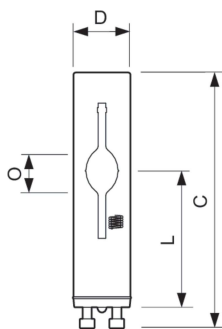
Energieffektivitet, klasse	F
Kvikksølv (Hg)-innhold (maks.)	4,7 mg
Lavt kvikksølv (Hg)-innhold (nom.)	4,7 mg
Energiforbruk kWh/1000 t	40 kWh
EPREL-registreringsnummeret er:	1519237
CE-merke	Ja

## Produktdata

Produktnavn for bestilling	MC CDM-Tm Elite Mini 35W/930 GU6.5 1CT
----------------------------	--

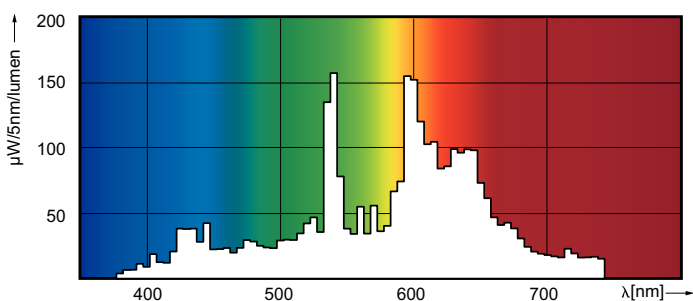
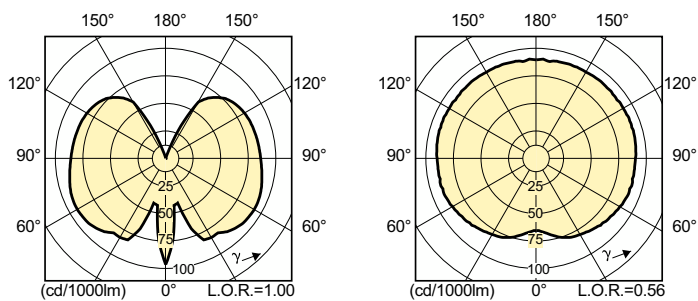
Fullstendig produktnavn	MC CDM-Tm Elite Mini 35W/930 GU6.5 1CT
Full EOC	871829115382500
Lokal kodebeskrivelse	3815200
Bestillingskode	928187405130
Materialenr. (12NC)	928187405130
Lokal bestillingskode	3815200
Antall – per pakke	1
EAN/UPC – produkt/boks	8718291153825
SAP-teller – pakker per utvendige	12
EAN/UPC – boks	8718291153832

## Målskisse



Product	D (max)	D	O	L (min)	L (max)	L	C (max)
MC CDM-Tm Elite Mini 35W/930 GU6.5 1CT	13,3 mm	0,5 in	4,7 mm	28 mm	32 mm	30 mm	56,7 mm

## Fotometriske data

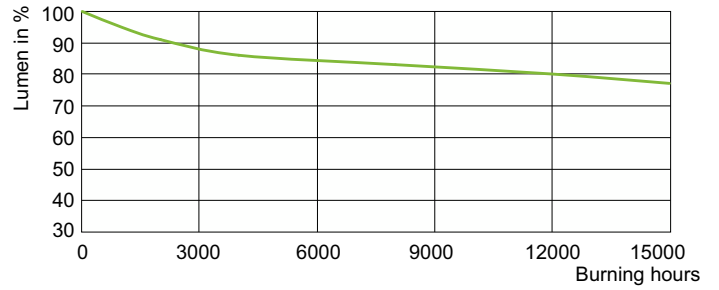


Light Distribution Diagram - MC CDM-Tm Elite Mini 35W/930 GU6.5 1CT

Spectral Power Distribution Colour - MC CDM-Tm Elite Mini 35W/930 GU6.5 1CT

# MASTERCcolour CDM-Tm Elite Mini

## Levetid



LDLE\_CDM-Tm\_0001-Life expectancy diagram

Lumen Maintenance Diagram - MC CDM-Tm Elite Mini 35W/930 GU6.5 1CT

