



MASTERColour CDM-Tm



MASTERColour CDM-Tm Elite Mini 35W/930 GU6.5 1CT

Lampe à décharge à halogénure métallisé mini, à culot simple, à très haute efficacité et forte longévité produisant une lumière blanche étincelante à rendu des couleurs élevé.

Mises en garde et sécurité

- À utiliser uniquement dans un luminaire entièrement clos, même lors des essais (CEI 61167, CEI 62035, CEI 60598)
- Le luminaire doit pouvoir retenir les parties de lampe chaudes en cas de casse
- À utiliser uniquement avec un appareillage de contrôle électronique
- Pour les lampes de 50 W, utiliser uniquement l'appareillage électronique Philips
- L'appareillage de contrôle doit inclure une protection en fin de vie (CEI 61167, CEI 62035)
- Un bris de lampe est très peu susceptible d'influer sur votre santé. Si une lampe se brise, aérez la pièce pendant 30 minutes et retirez les morceaux, de préférence avec des gants. Placez-les dans un sac en plastique scellé et portez-le à votre site de gestion des déchets en vue de son recyclage. Évitez d'utiliser un aspirateur.

Données du produit

Informations générales	
Culot	GU6.5
Position de fonctionnement	UNIVERSEL [Libre ou universelle (U)]
Référence de mesure de flux	Sphere
Durée de vie à 50 % de mortalité (nom.)	20 000 h
Données techniques de l'éclairage	
Code couleur	930 [CCT of 3000K]
Flux lumineux	3 950 lm
Désignation de la couleur	Blanc chaud (WW)

Coordonnée chromatique X	0,434
Coordonnée chromatique Y	0,398
Température de couleur corrélée (nom.)	3000 K
Efficacité lumineuse (nominale)	102 lm/W
Indice de rendu de couleur (IRC)	90
Longueur d'arc O (nom.)	4,7 mm
Fonctionnement et électricité	
Consommation électrique	39,1 W

MASTERColour CDM-Tm

Tension (nom.)	87 V
----------------	------

Commandes et gradation

Variation de l'intensité lumineuse	Non
------------------------------------	-----

Mécanique et boîtier

Finition ampoule	Transparent
Forme de la lampe	T13.3
Poids net (pièce)	0,008 kg

Approbation et application

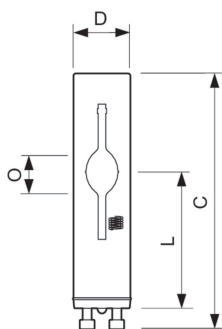
Classe d'efficacité énergétique	F
Taux de mercure (Hg) (max.)	4,7 mg
Taux de mercure (Hg) (nom.)	4,7 mg
Consommation d'énergie kWh/1 000 h	40 kWh
Numéro d'enregistrement EPREL	1519237

Marquage CE	Oui
-------------	-----

Données du produit

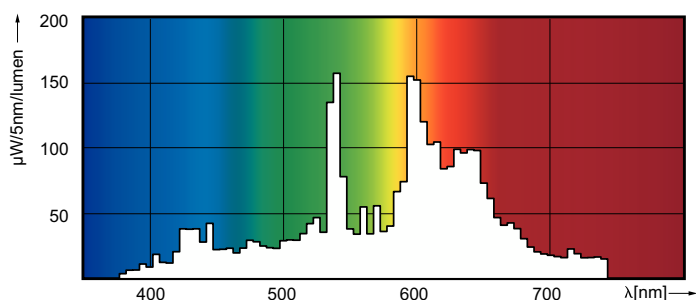
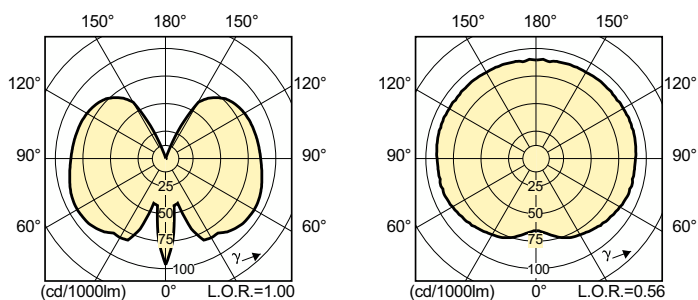
Nom du produit de la commande	MC CDM-Tm Elite Mini 35W/930 GU6.5 1CT
Nom de produit complet	MASTERColour CDM-Tm Elite Mini 35W/930 GU6.5 1CT
Code EOC	871829115382500
Code de commande	15382500
Code 12NC	928187405130
Numérateur - Quantité par kit	1
Code EAN - Produit/Boîte	8718291153825
Conditionnement par carton	12
Codes EAN/UPC - Boîte	8718291153832

Schéma dimensionnel



Product	D (max)	D	O	L (min)	L (max)	L	C (max)
MC CDM-Tm Elite Mini 35W/930 GU6.5 1CT	13,3 mm	0,5 in	4,7 mm	28 mm	32 mm	30 mm	56,7 mm

Données photométriques

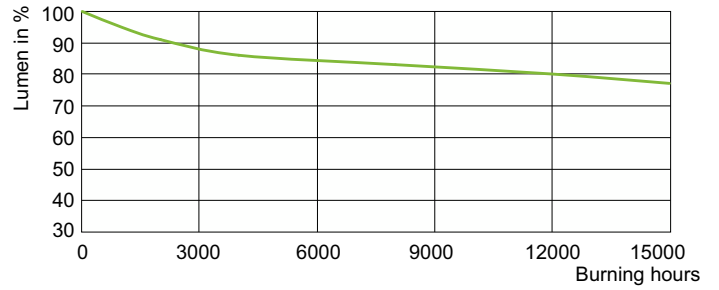


Light Distribution Diagram - MC CDM-Tm Elite Mini 35W/930 GU6.5 1CT

Spectral Power Distribution Colour - MC CDM-Tm Elite Mini 35W/930 GU6.5 1CT

MASTERColour CDM-Tm

Durée de vie



LDLE_CDM-Tm_0001-Life expectancy diagram

Lumen Maintenance Diagram - MC CDM-Tm Elite Mini 35W/930 GU6.5 1CT

