



MASTERColour CDM-T Elite



MASTERC CDM-T Elite 100W/930 G12 1CT/12

Керамічна метало-галогенна газорозрядна лампа з одним цоколем, що вирізняється надзвичайно високою ефективністю й тривалим терміном експлуатації, а також випромінює чітке та яскраве біле світло з високою кольоропередачею

Попередження та безпека

- Використовуйте лише світильник у корпусі навіть під час випробувань (IEC 61167, IEC 62035, IEC 60598)
- Світильник має утримувати гарячі уламки лампи в разі її руйнування
- Використовуються лише з електронним модулем регулювання. Для ламп потужністю 35 і 70 Вт також можна використовувати електромагнітний модуль регулювання.
- Модуль регулювання має забезпечувати захист після завершення терміну експлуатації (IEC 61167, IEC 62035)
- Украй малоймовірно, що розбита лампа може становити будь-який ризик вашому здоров'ю. Якщо лампа розбилася, провітрити приміщення протягом 30 хвилин і зберіть усі уламки (бажано в рукавичках). Покладіть їх у герметичний целофановий пакет і передайте в місцевий пункт утилізації відходів. Не використовуйте пилосос.

Дані про продукцію

Загальна інформація	
Розташування виводів	G12
Робоче положення	УНІВЕРСАЛЬНЕ [Будь-яке або універсальне (U)]
Еталон вимірювання потоку	Sphere
Термін служби до 50% відмов (ном.)	20 000 година (-н)
Світлотехнічні	
Код кольору	930 [CCT of 3000K]
Світловий потік	11 000 lm
Позначення кольору	Теплий білий (WW)
Координата хроматичності X (номінальна)	0,434

Координата хроматичності Y (номінальна)	0,398
Корельована колірна температура (ном.)	3000 K
Світловіддача (номінальна) (ном.)	110 lm/W
Індекс якості кольоропередачі (CRI)	92
Довжина дуги O (ном.)	8,5 mm
Експлуатаційні й електричні	
Споживана потужність	100,1 W
Напруга (ном.)	88 V

MASTERC colour CDM-T Elite

Елементи керування й затемнення

З регульованою яскравістю Hi

Механічні деталі й корпус

Обробка лампи Прозорий

Форма лампи T19

Вага нетто (шт.) 0,030 kg

Затвердження й застосування

Клас енергоефективності F

Вміст ртуті (макс.) 10,1 mg

Вміст ртуті (ном.) 10,1 mg

Споживання енергії кВт/1000 год 101 kWh

Реєстраційний номер EPREL 473251

Знак CE Так

Дані про виріб

Назва замовленого виробу MASTERC CDM-T Elite 100W/930 G12 1CT/12

Повна назва виробу MASTERC CDM-T Elite 100W/930 G12 1CT/12

Повний код виробу 872790087169200

Код замовлення 928183205125

Номер матеріалу (12NC) 928183205125

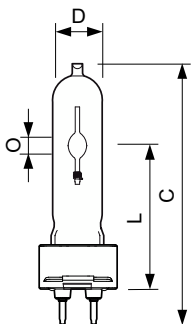
Чисельник — кількість в упаковці 1

EAN/UPC - продукт/упаковка 8727900871692

Чисельник — упаковок у зовнішній коробці 12

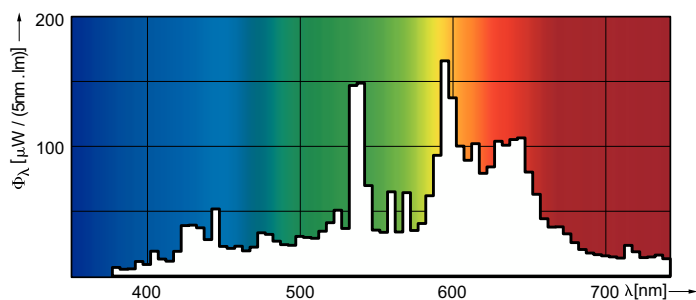
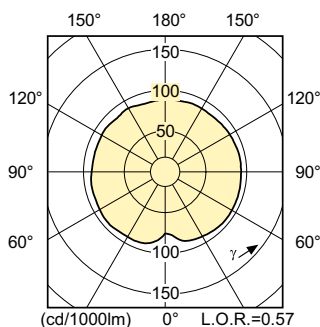
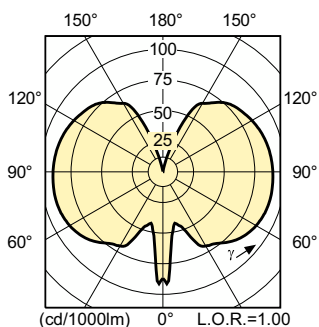
EAN/UPC - корпус 8727900871708

Розміри



Product	D (max)	O	L (min)	L (max)	L	C (max)
MASTERC CDM-T Elite 100W/930 G12 1CT/12	20 mm	8,5 mm	55 mm	57 mm	56 mm	110 mm

Фотометричні дані

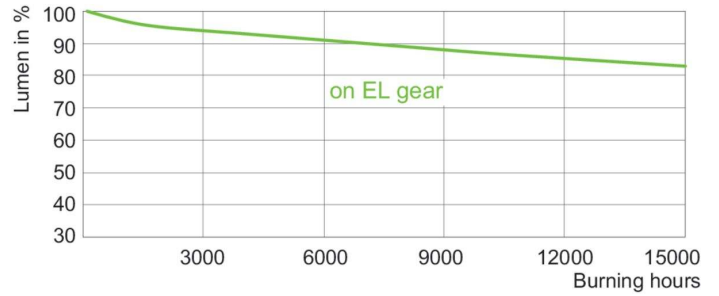


Light Distribution Diagram - MASTERC CDM-T Elite 100W/930 G12 1CT/12

Spectral Power Distribution Colour - MASTERC CDM-T Elite 100W/930 G12 1CT/12

MASTERC colour CDM-T Elite

Термін служби



LDLE_CDM-T-E_0006-Life expectancy diagram

Lumen Maintenance Diagram - MASTER CDM-T Elite 100W/930 G12
1CT/12

