



MASTERColour CDM-T Elite

MASTERColour CDM-T Elite 100W/930 G12 1CT/12

Egy végén fejezt, nagyon hatékony és hosszú élettartamú kerámia kisülőcsöves fémhalogén fényforrás, amely ragyogó, kiváló színvisszaadású fehér fényt bocsát ki.

Figyelmeztetések és biztonság

- Csak teljesen zárt lámpatestben szabad használni, még a tesztelés során is (IEC61167, IEC 62035, IEC60598)
- A lámpaótestnek fel kell fognia a forró lámpadarabokat abban az esetben, ha a lámpa elpattanna.
- Csak elektronikus előtéttel szabad használni. A 35 W-os és 70 W-os lámpák elektromágneses előtétet is használhatnak.
- Az előtéteknek élettartam-védelemmel kell rendelkeznie (IEC61167, IEC 62035).
- Nagyon valószínűtlen, hogy a lámpa összetörése hatással lenne az Ön egészségére. Ha eltörik egy lámpa, szellőztesse a szobát 30 percig, majd lehetőleg kesztyűben szedje össze a darabokat. A törött lámpát zárt műanyag zacskóban adja le újrahasznosításra a helyi hulladékudvarban. Ne használjon porszívót!

Termék adatok

Általános információ		Korrelált színhőmérséklet (névleges)	
Fejelés - foglalat	G12		3000 K
Működési helyzet	UNIVERZÁLIS [Bármelyik vagy univerzális (U)]	Fényhasznosítás (névleges) (névleges)	110 lm/W
Fényárammérés referencia	Sphere	Színvisszaadási index (CRI)	92
Élettartam az 50%-os meghibásodási arányig (névleges)	20 000 h	O ívhossz (névl.)	8,5 mm
Technikai adatok		Működtetés és elektronika	
Színkód	930 [CCT of 3000K]	Teljesítményfelvétel	100,1 W
Fényáram	11 000 lm	Feszültség (névleges)	88 V
Színmegjelölés	Meleg fehér (WW)	Vezérlők és fényerő-szabályozás	
Színérték X koordinátája (névleges)	0,434	Szabályozható	Nem
Színérték Y koordinátája (névleges)	0,398	Mechanika és tokozás	
		Fényforrás kialakítása	Átlátszó

MASTERC colour CDM-T Elite

Fényforrásbúra formája	T19
Nettó tömeg (darab)	0,030 kg

Tanúsítvány és alkalmazási területek

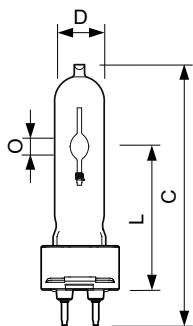
Energiatakarékosági osztály	F
Higanytartalom (Hg) (maximum)	10,1 mg
Higanytartalom (Hg) (névleges)	10,1 mg
Energiafogyasztás kWh/1000 óra	101 kWh
EPREL-regisztrációs szám	473251
CE jelölés	Igen

Termékadatok

A termék megrendelési neve	MASTERC CDM-T Elite 100W/930 G12 1CT/12
----------------------------	---

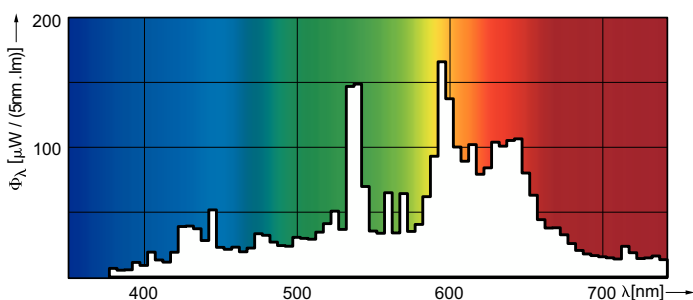
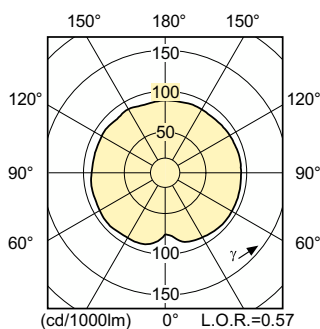
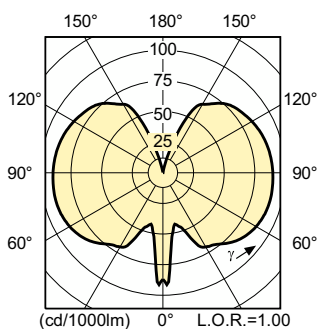
Teljes terméknev	MASTERC colour CDM-T Elite 100W/930 G12 1CT/12
Full EOC	872790087169200
Rendelési kód	87169200
Cikkszám (12NC)	928183205125
Számláló – mennyiség csomagonként	1
EAN/UPC – termék/csomagolás	8727900871692
Számláló – csomag külső dobozonként	12
EAN/UPC – gyűjtőcsomagolás	8727900871708

Méretezett rajza



Product	D (max)	O	L (min)	L (max)	L	C (max)
MASTERC CDM-T Elite 100W/930 G12 1CT/12	20 mm	8,5 mm	55 mm	57 mm	56 mm	110 mm

Fotometriai adatok

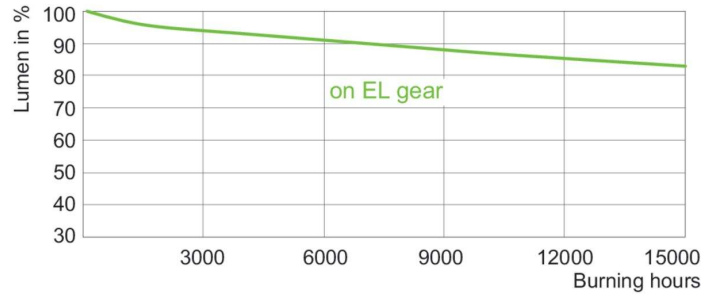


Light Distribution Diagram - MASTERC CDM-T Elite 100W/930 G12 1CT/12

Spectral Power Distribution Colour - MASTERC CDM-T Elite 100W/930 G12 1CT/12

MASTERC colour CDM-T Elite

Élettartam



LDLE_CDM-T-E_0006-Life expectancy diagram

Lumen Maintenance Diagram - MASTER CDM-T Elite 100W/930 G12 1CT/12

