



MASTERCcolour CDM-T Elite

MASTERC CDM-T Elite 100W/930 G12 1CT/12

Højeffektiv keramisk lyskilde med metalhalogenudladning og én ende, hvilket giver et klart, hvidt lys med høj farvegengivelse

Advarsler og sikkerhed

- Må kun anvendes i et helt indkapslet armatur, selv under test (IEC 61167, IEC 62035 og IEC 60598)
- Armaturet skal kunne holde til varme lyskildedele, hvis lyskilden springer
- Må kun anvendes sammen med elektroniske forkoblinger. 35W og 70W lyskilder kan også anvende elektromagnetisk forkobling.
- Forkoblingerne skal være med slutlevetidsskyttelse (IEC61167 og IEC62035)
- Det er meget usandsynligt, at et brud på en lyskilde kan påvirke din sundhed. Hvis en lyskilde går i stykker, skal rummet udluftes i 30 minutter, og delene skal fjernes (det anbefales at bære handsker). Læg delene i en lukket plastikpose, og aflever den på din lokale genbrugsstation. Brug ikke støvsuger.

Produkt data

Generelle oplysninger	
Fod	G12
Driftsposition	UNIVERSAL [Vilkårlig eller Universal (U)]
Lysstrømsmålingsreference	Sphere
Levetid til 50 % fejl (nom.)	20.000 t
Lysteknisk	
Farvekode	930 [CCT of 3000K]
Lysstrøm	11.000 lm
Farvetegnelse	Varm hvid (WW)
Kromaticitetskoordinat X (nom.)	0,434
Kromaticitetskoordinat Y (nom.)	0,398
Korreleret farvetemperatur (nom.)	3000 K

Lyseffekt (nominel) (nom.)	110 lm/W
Farvegengivelsesindeks (CRI)	92
Buelængde O (Nom)	8,5 mm
Drift og el	
Strømforbrug	100,1 W
Spænding (nom.)	88 V
Lysstyringssystemer og dæmpning	
Dæmpbar	Nej
Mekanik og armaturhus	
Pære finish	Klar
Lyskildeform	T19

MASTERC colour CDM-T Elite

Nettovægt (stykke)	0,030 kg
--------------------	----------

Godkendelse og anvendelsesområde

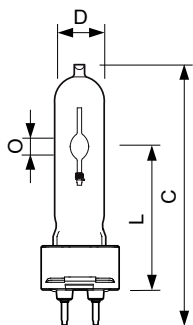
Energieffektivitetsklasse	F
Indhold af kviksølv (Hg) (maks.)	10,1 mg
Indhold af kviksølv (Hg) (nom.)	10,1 mg
Energiforbrug kWh/1000 t.	101 kWh
EPREL registreringsnummer	473251
CE-mærke	Ja

Produktdata

Ordreproduktnavn	MASTERC CDM-T Elite 100W/930 G12 1CT/12
Det fulde produktnavn	MASTERC CDM-T Elite 100W/930 G12 1CT/12

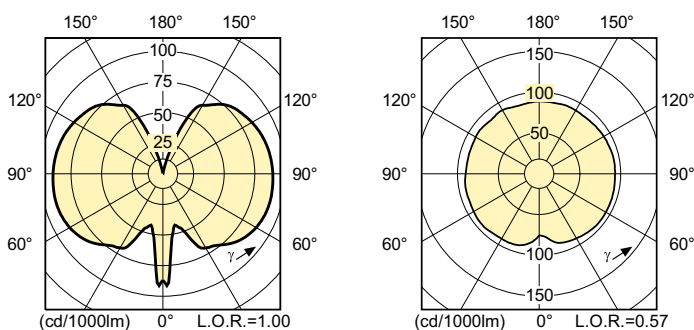
Full EOC	872790087169200
Beskrivelse af lokal kode	2040300483
Ordrekode	928183205125
Materialenr. (12NC)	928183205125
Lokal ordrekode	2040300483
Tæller – antal pr. pakke	1
EAN/UPC – Produkt/Æske	8727900871692
Tæller – antal pakker pr. kasse (udvendig emballage)	12
EAN/UPC – kasse	8727900871708

Målskitse

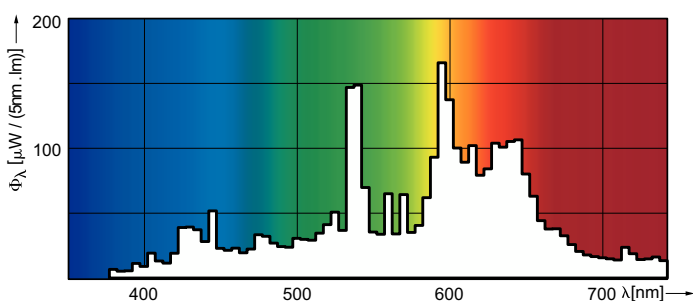


Product	D (max)	O	L (min)	L (max)	L	C (max)
MASTERC CDM-T Elite 100W/930 G12 1CT/12	20 mm	8,5 mm	55 mm	57 mm	56 mm	110 mm

Fotometriske data



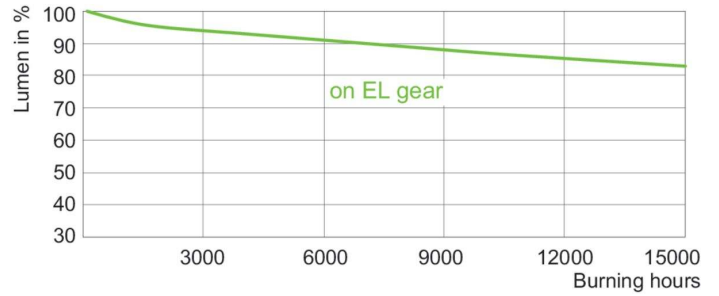
Light Distribution Diagram - MASTERC CDM-T Elite 100W/930 G12 1CT/12



Spectral Power Distribution Colour - MASTERC CDM-T Elite 100W/930 G12 1CT/12

MASTERC colour CDM-T Elite

Levetid



LDLE_CDM-T-E_0006-Life expectancy diagram

Lumen Maintenance Diagram - MASTERC CDM-T Elite 100W/930 G12
1CT/12

