



# MASTER CityWhite CDO-ET



## MASTER CityWhite CDO-ET Plus 100W/828 E40

Keramická halogenidová výbojka s opalizovanou vajcovitou vonkajšou bankou. Poskytuje príjemné biele svetlo v exteriéroch.

### Varovanie a ochrana

- Používajte len v úplne uzavretom svetidle, aj počas testovania (normy IEC61167, IEC62035, IEC60598).
- Svetidlo musí byť prispôbené na zachytenie horúcich častí, keď praskne svetelný zdroj.
- Svetelné zdroje môžu používať elektronické alebo elektromagnetické predradníky.
- Súčasťou predradníka musí byť ochrana na konci životnosti (normy IEC61167, IEC62035).
- Čas opätovného teplého štartu môže byť až 15 minút. Preto sa odporúčajú zapalovače T15.
- Je veľmi nepravdepodobné, že by rozbitie svetelného zdroja mohlo mať nejaký vplyv na vaše zdravie. Ak sa svetelný zdroj rozbije, miestnosť 30 minút vetrajte a časti svetelného zdroja odstráňte, pokiaľ možno použitím rukavíc. Vložte ich do utesneného plastového vrečka a odneste na recykláciu do miestneho zariadenia na nakladanie s odpadmi. Nepoužívajte vysávač.

### Údaje o produkte

Všeobecné informácie	
Pätica	E40
Prevádzková poloha	UNIVERSAL [Akokoľvek alebo univerzálne (U)]
Referenčný svetelný tok	Sphere
Životnosť pri 50 % chybovosti (nom.)	27 000 h

Svetelné technické	
Kód farby	828 [CCT of 2800K]
Svetelný tok	9 400 lm
Označenie farby	Teplá biela (WW)
Chromatická súradnica X (nom.)	0,447
Chromatická súradnica Y (nom.)	0,4
Náhradná teplota chromatickosti (nom.)	2800 K

Merný výkon (menovitý) (nom.)	99 lm/W
Index podania farieb (CRI)	87

Prevádzkové a elektrické	
Spotreba	95,0 W
Napätie (nom.)	90 V

Ovládanie a stmievanie	
Stmievateľné	Áno

Mechanické časti a teleso	
Povrchová úprava žiarovky	Potiahnuté sklo
Tvar žiarovky	B75

# MASTER CityWhite CDO-ET

Čistá hmotnosť (kus)	0,130 kg
----------------------	----------

## Schválenie a použitie

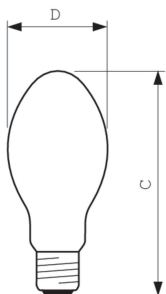
Trieda energetickej účinnosti	F
Obsah ortuť (Hg) (max.)	12 mg
Obsah ortuť (Hg) (nom.)	11,6 mg
Spotreba energie kWh/1 000 h	95 kWh
Registračné číslo EPREL	473399
Značka CE	Áno

## Údaje o produkte

Objednávkový názov produktu	MASTER CityWh CDO-ET Plus 100W/828 E40
-----------------------------	--

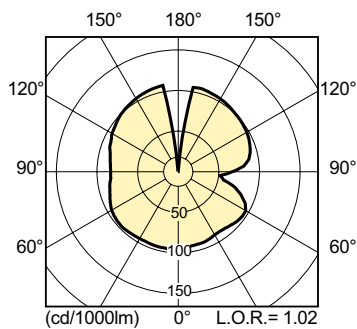
Úplný názov produktu	MASTER CityWhite CDO-ET Plus 100W/828 E40
Úplný kód produktu	871829115877600
Objednávkový kód	15877600
Č. materiálu (12NC)	928154808835
Čitateľ – množstvo kusov v balení	1
EAN/UPC – produkt/puzdro	8718291158776
Čitateľ – počet balení v krabici	12
EAN/UPC – balenie	8718291158783

## Rozmerový obrázok

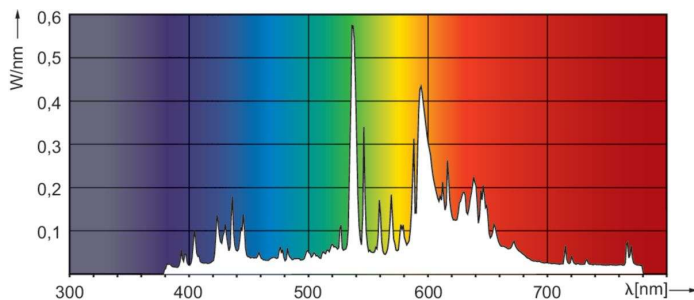


Product	D (max)	C (max)
MASTER CityWh CDO-ET Plus 100W/828 E40	76 mm	186 mm

## Fotometrické údaje



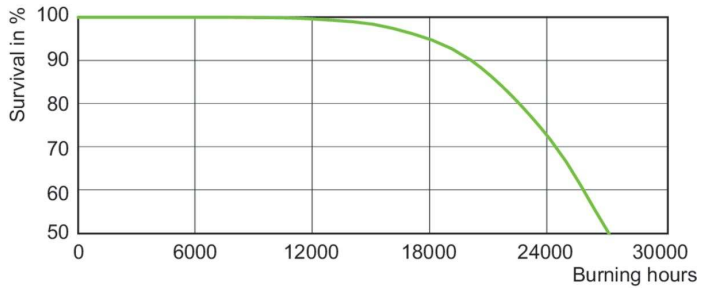
Light Distribution Diagram - MASTER CityWh CDO-ET Plus 100W/828 E40



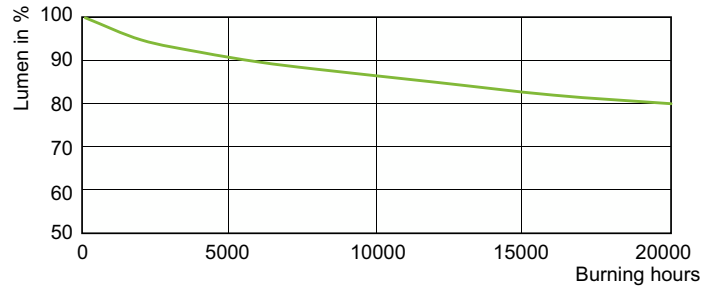
Spectral Power Distribution Colour - MASTER CityWh CDO-ET Plus 100W/828 E40

# MASTER CityWhite CDO-ET

## Životnosť



LDLE\_CDO-ET\_0002-Life expectancy diagram



Lumen Maintenance Diagram - MASTER CityWh CDO-ET Plus 100W/828 E40

