



# MASTER CityWhite CDO-ET

## MASTER CityWh CDO-ET Plus 70W/828 E27

Lampe à halogénure métallisé en céramique, avec une forme d'ampoule extérieure ovoïde opalisée, utilisée à l'extérieur et offrant une lumière blanche agréable

### Mises en garde et sécurité

- À utiliser uniquement dans un luminaire entièrement clos, même lors des essais (CEI 61167, CEI 62035, CEI 60598)
- Le luminaire doit pouvoir retenir les parties de lampe chaudes en cas de casse
- Les lampes peuvent utiliser un appareillage de contrôle électronique ou électromagnétique
- L'appareillage de contrôle doit inclure une protection en fin de vie (CEI 61167, CEI 62035)
- Temps de réamorçage à chaud jusqu'à 15 minutes ; les amorces T15 sont dès lors conseillés
- Un bris de lampe est très peu susceptible d'influer sur votre santé. Si une lampe se brise, aérez la pièce pendant 30 minutes et retirez les morceaux, de préférence avec des gants. Placez-les dans un sac en plastique scellé et portez-le à votre site de gestion des déchets en vue de son recyclage. Évitez d'utiliser un aspirateur.

### Données du produit

Informations générales		Efficacité lumineuse (valeur nominale)	
Culot	E27		99 lm/W
Position de fonctionnement	UNIVERSEL [Libre ou universelle (U)]	Indice de rendu de couleur (IRC)	84
Référence de mesure de flux	Sphere	Fonctionnement et électricité	
Durée de vie à 50 % de mortalité (nom.)	27 000 h	Consommation électrique	71,0 W
		Tension (nom.)	83 V
Données techniques de l'éclairage		Commandes et gradation	
Code couleur	828 [CCT of 2800K]	Variation de l'intensité lumineuse	Oui
Flux lumineux	7 030 lm	Mécanique et boîtier	
Couleur	Blanc chaud (WW)	Finition ampoule	Verre traité
Coordonnée trichromatique x (nominale)	0,447	Forme de l'ampoule	B70
Coordonnée de chromaticité Y (nominale)	0,4		
Température de couleur corrélée (nom.)	2800 K		

# MASTER CityWhite CDO-ET

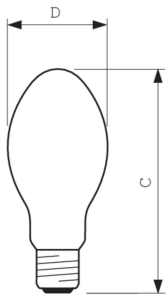
Poids net (pièce)	57,000 g
<b>Approbation et application</b>	
Classe d'efficacité énergétique	F
Taux de mercure (Hg) (max.)	7,8 mg
Taux de mercure (Hg) (nom.)	7,8 mg
Consommation d'énergie kWh/1000 h	71 kWh
Numéro d'enregistrement EPREL	473398
Marquage CE	Oui

## Données du produit

Nom du produit de la commande	MASTER CityWh CDO-ET Plus 70W/828 E27
-------------------------------	---------------------------------------

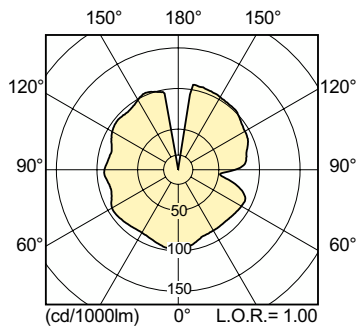
Nom de produit complet	MASTER CityWh CDO-ET Plus 70W/828 E27
Full EOC	871829115875200
Code de commande	928154708835
Code 12NC	928154708835
Numérateur - Quantité par kit	1
Code EAN - Produit/Boîte	8718291158752
Conditionnement par carton	24
EAN/UPC - Boîte	8718291158769

## Schéma dimensionnel

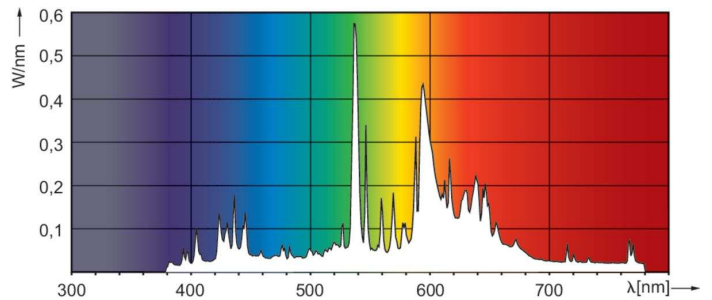


Product	D (max)	C (max)
MASTER CityWh CDO-ET Plus 70W/828 E27	71 mm	156 mm

## Données photométriques



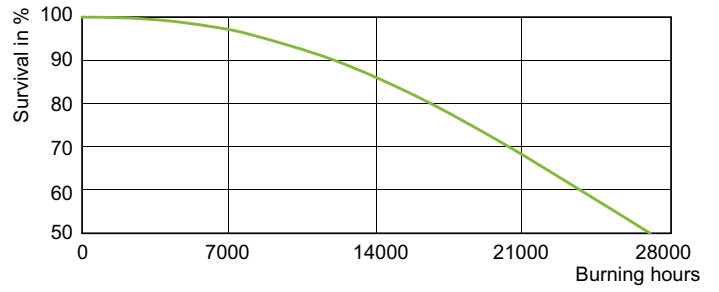
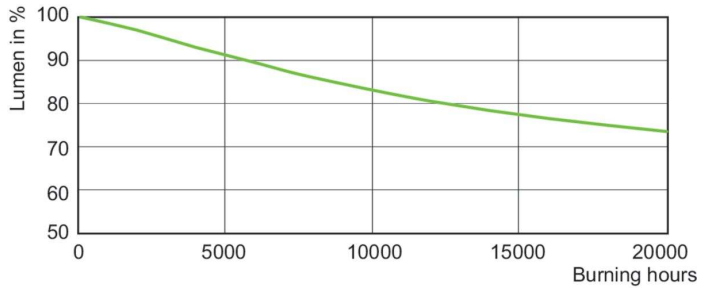
Light Distribution Diagram - MASTER CityWh CDO-ET Plus 70W/828 E27



Spectral Power Distribution Colour - MASTER CityWh CDO-ET Plus 70W/828 E27

# MASTER CityWhite CDO-ET

## Durée de vie



Lumen Maintenance Diagram - MASTER CityWh CDO-ET Plus 70W/828 E27

LDLE\_CDO-ET\_0001-Life expectancy diagram

