



MASTERColour CDM-T



MASTERColour CDM-T 250W/942 G12 1CT/12

Kompaktowa lampa metalohalogenkowa, technologia ceramiczna

Wskazówki bezpieczeństwa i ostrzeżenia

- Używać tylko w całkowicie zabudowanych oprawach, nawet podczas testowania (IEC 61167, IEC 62035, IEC 60598)
- Konstrukcja oprawy musi umożliwiać zatrzymanie gorących elementów w razie pęknięcia lampy
- Osprzęt sterujący musi zawierać zabezpieczenia przed przepaleniem (IEC 61167, IEC 62035)
- Lampy mogą współpracować z osprzętem elektronicznym lub elektromagnetycznym. Wyjątkiem są lampy o mocy 35 W/emitujące światło o barwie 942 oraz lampy o mocy 20 W, które wymagają elektronicznego osprzętu sterującego.
- Jest bardzo mało prawdopodobne, by stłuczenie lampy mogło jakkolwiek zagrażać zdrowiu użytkownika. W razie stłuczenia lampy należy wietrzyć pomieszczenie przez około 30 minut oraz usunąć odłamki, najlepiej używając rękawiczek. Odłamki należy spakować do plastikowej torby i zanieść do punktu recyklingu. Nie stosować odkurzaczy workowych.

Dane produktu

Informacje ogólne	
Podstawa-nasadka	G12
Pozycja robocza	UNIWERSALNE [Dowolne lub Uniwersalne (U)]
Wartość referencyjna pomiaru strumienia	Sphere
Trwałość do przygaśnięcia do 50% (Nom)	15 000 h
Dane techniczne oświetlenia	
Kod barwy	942 [CCT of 4200K]
Strumień Świetlny	26 250 lm
Oznaczenie koloru	Chłodny biały (CW)
Współrzędna Chromatyczności X (Nom)	0,371
Współrzędna Chromatyczności Y (Nom)	0,366
Skorelowana temperatura barwowa (Nom)	4200 K

Skuteczność świetlna (znamionowa) (Nom)	105 lm/W
Wskaźnik oddawania barw (CRI)	91
Długość łuku O (Nom)	12,3 mm
Eksploatacja i połączenie elektryczne	
Zużycie energii	250,0 W
Napięcie (Nom)	93 V
Układy sterowania i ściemnianie	
Z możliwością przyciemniania	Nie
Mechanika i korpus	
Wykończenie żarówki	Przezroczyste
Kształt bańki	T24

MASTERC colour CDM-T

Waga netto (szt.)	0,039 kg
-------------------	----------

Certyfikaty i zastosowania

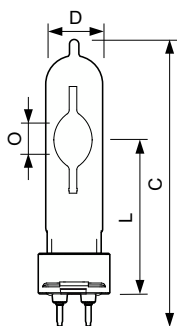
Klasa energooszczędności	F
Zawartość rtęci (Hg) (Max)	20 mg
Zawartość rtęci (Hg) (Nom)	20,0 mg
Zużycie energii elektrycznej w kWh/1000 h	250 kWh
Numer rejestracji EPREL	473354

Dane techniczne produktu

Nazwa produktu na zamówieniu	MASTERC CDM-T 250W/942 G12 1CT/12
------------------------------	-----------------------------------

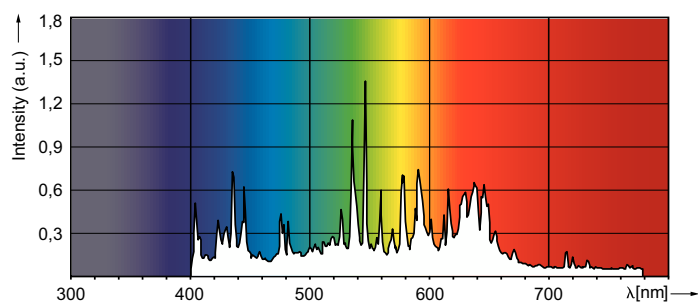
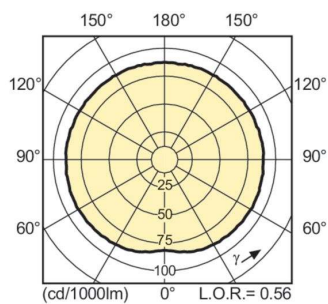
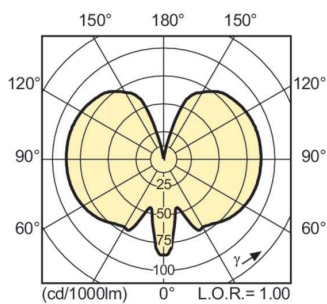
Pełna nazwa produktu	MASTERC colour CDM-T 250W/942 G12 1CT/12
Full EOC	871150021112515
Kod zamówienia	21112515
Materiał Nr (12NC)	928094205131
Numerator – Liczba sztuk w opakowaniu	1
EAN/UPC – Produkt/opakowanie	8711500211125
Numerator – Packs per outer box	12
EAN/UPC – Opakowanie	8711500211132

Rysunki techniczne



Product	D (max)	O	L (min)	L (max)	L	C (max)
MASTERC CDM-T 250W/942 G12 1CT/12	25 mm	12,3 mm	71,5 mm	73,5 mm	72,5 mm	135 mm

Dane fotometryczne

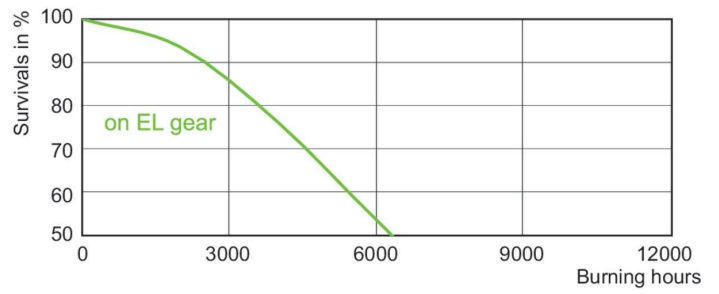
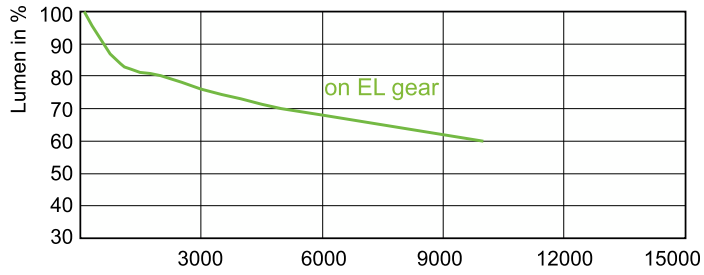


Light Distribution Diagram - MASTERC CDM-T 250W/942 G12 1CT/12

Spectral Power Distribution Colour - MASTERC CDM-T 250W/942 G12 1CT/12

MASTERC colour CDM-T

Okres eksploatacji



Lumen Maintenance Diagram - MASTER CDM-T 250W/942 G12 1CT/12

LDLE_CDM-T_250W_942-Life expectancy diagram

