



MASTERColour CDM-Tm Mini PGJ5



MASTERC CDM-TM MINI 35W/930 PGJ5 1CT/12

Lampă ceramică mini cu descărcare în halogenuri metalice, cu un singur capăt, cu eficiență sporită, producând lumină albă proaspătă și strălucitoare

Warnings and safety

- A se folosi exclusiv în corpuri de iluminat complet protejate, chiar și în timpul testării (IEC61167, IEC 62035, IEC60598)
- Corpul de iluminat trebuie să poată reține fragmentele fierbinți de lampă în caz de spargere a lămpii
- A se folosi exclusiv cu echipament de control electronic
- Echipamentul de control trebuie să includă protecție până la finalul duratei de viață (IEC61167, IEC 62035)
- Pentru lămpile de 20 W PGJ5 folosiți doar echipament de control electronic Philips HID PV mini PGJ5 20 W
- Pentru lămpile de 35 W PGJ5 folosiți doar echipament de control electronic Philips HID PV mini PGJ5 35 W
- Este foarte improbabil ca o lampă care se sparge să vă afecteze în vreun fel sănătatea. Dacă o lampă se sparge, aerisiți încăperea timp de 30 de minute și eliminați bucățile de lampă, preferabil cu mânuși. Puneți bucățile de lampă într-o pungă din plastic sigilată și predați punga la unitățile locale de colectare a deșeurilor în vederea reciclării. Nu folosiți un aspirator.

Catalog de date

Informații generale	
Baza elementului de fixare	PGJ5
Poziție de funcționare	UNIVERSAL [Oricare sau Universal (U)]
Referință de măsurare a fluxului	Sphere
Durată de viață până la eșec de 50% (nom.)	12.000 ore

Date tehnice lumină	
Cod culoare	930 [CCT of 3000K]
Flux luminos	3.000 lm
Denumirea culorii	Alb cald (WW)
Coordonată cromatică X (nom.)	0,434
Coordonată cromatică Y (nom.)	0,398

Temperatură de culoare corelată (nom.)	3000 K
Randament luminos (nominal) (nom.)	77 lm/W
Indice de redare a culorilor (IRC)	91
Lungime arc O (nom.)	4 mm

Funcționare și sistem electric	
Consum de curent	39,1 W
Tensiune (nom.)	96 V

Sisteme de comandă și reglarea intensității luminoase	
Cu reglarea intensității luminoase	Nu

MASTERC colour CDM-Tm Mini PGJ5

Sistem mecanic și carcasă

Finisaj bec	Transparent
Formă bec	T13.3
Greutate netă (bucată)	0,006 kg

Aprobare și aplica ie

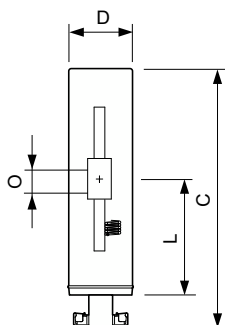
Clasă de eficien ă energetică	G
Con inut de mercur (Hg) (max.)	2,7 mg
Con inut de mercur (Hg) (nom.)	2,74 mg
Consum de energie kWh/1000 h	40 kWh
Număr de înregistrare EPREL	473353
Marcaj CE	Da

Date despre produs

Nume comandă produs	MASTERC CDM-Tm Mini 35W/930 PGJ5
	1CT/12

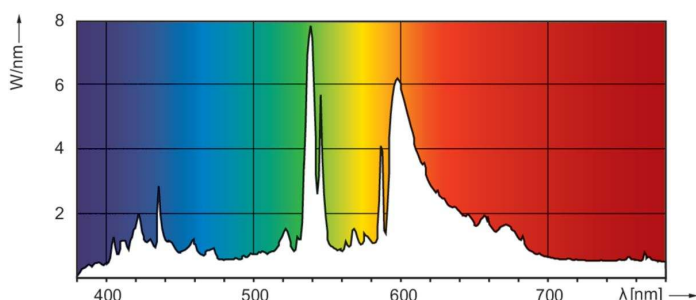
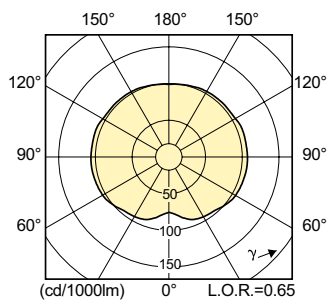
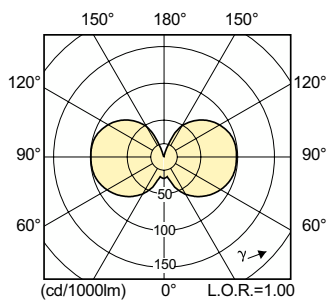
Numele complet al produsului	MASTERC CDM-TM MINI 35W/930 PGJ5
	1CT/12
Full EOC	871150021149115
Cod de comandă	21149115
Număr material (12NC)	928093905130
Numărător – Cantitate per pachet	1
EAN/UPC – Produs/Cutie	8711500211491
Numărător SAP – Pachete per exterior	12
EAN/UPC – Cutie	8711500211507

Cote



Product	D (max)	D	O	L (min)	L (max)	L	C (max)
MASTERC CDM-Tm	13,2 mm	0,44 in	4 mm	22,3 mm	22,9 mm	22,6	52 mm
Mini 35W/930 PGJ5						mm	
1CT/12							

Date fotometrice

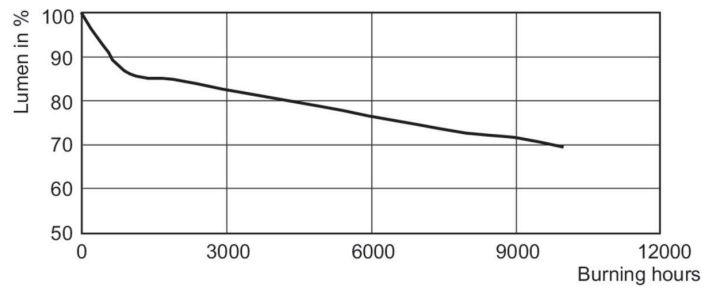
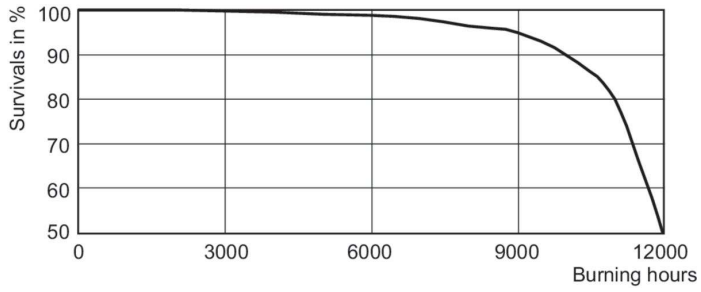


Light Distribution Diagram - MASTERC CDM-Tm Mini 35W/930 PGJ5 1CT/12

Spectral Power Distribution Colour - MASTERC CDM-Tm Mini 35W/930 PGJ5 1CT/12

MASTERC colour CDM-Tm Mini PGJ5

Durată de viață



LDLE_CDM-Tm_35W_930_PGJ5-Life expectancy diagram

Lumen Maintenance Diagram - MASTERC CDM-Tm Mini 35W/930 PGJ5
1CT/12

