



MASTER CosmoWhite CPO-TW & CPO-TW Xtra

MASTER CosmoWhite CPO-TW Xtra 90W/728 PGZ12

Keramicke halogenidove vybojky novej generacie pre exteriery poskytujuce ucinne a prijimne biele svetlo

Varovanie a ochrana

- Pouzivajte len v uplne uzavretom svetidle, aj pocas testovania (normy IEC61167, IEC62035, IEC60598).
- Svetidlo musi byt prispособene na zachytenie horucich casti, ked praskne svetelny zdroj.
- Pouzivajte len s elektronickym predradnikom.
- Sucasťou predradnika musi byt ochrana na konci zivotnosti (normy IEC61167, IEC62035).
- Je velmi nepravdepodobne, ze by rozbitie svetelneho zdroja mohlo mat nejaký vplyv na vase zdravie. Ak sa svetelny zdroj rozbije, miestnosť 30 minut vetrajte a casti svetelneho zdroja odstranite, pokiaľ možno pouzitim rukavic. Vlozte ich do utesneného plastoveho vrecka a odneste na recykláciu do miestneho zariadenia na nakladanie s odpadmi. Nepouzivajte vysavač.

Údaje o produkte

Všeobecné informácie			
Pätica	PGZ12	Chromatická súradnica X (nom.)	0,447
Prevádzková poloha	UNIVERSAL [Akokoľvek alebo univerzálne (U)]	Chromatická súradnica Y (nom.)	0,4
Referenčný svetelný tok	Sphere	Náhradná teplota chromatickosti (nom.)	2800 K
Životnosť pri 50 % chybovosti (nom.)	32 000 h	Merný výkon (menovitý) (nom.)	120 lm/W
		Index podania farieb (CRI)	70
		Dĺžka oblúka O (men.)	18 mm
Svetelné technické		Prevádzkové a elektrické	
Kód farby	728 [CCT of 2800K]	Spotreba	90,0 W
Svetelný tok	10 800 lm		
Označenie farby	Biela (WH)		

MASTER CosmoWhite CPO-TW & CPO-TW Xtra

Napätie (nom.)	92 V
----------------	------

Ovládanie a stmievanie

Stmievateľné	Áno
--------------	-----

Mechanické časti a teleso

Povrchová úprava žiarovky	Číra
Tvar žiarovky	T19
Čistá hmotnosť (kus)	0,037 kg

Schválenie a použitie

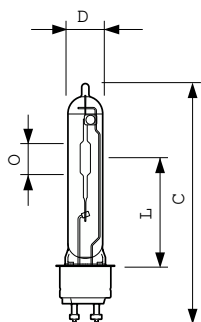
Trieda energetickej účinnosti	E
Obsah ortuti (Hg) (max.)	3 mg
Obsah ortuti (Hg) (nom.)	3,0 mg
Spotreba energie kWh/1 000 h	90 kWh
Registračné číslo EPREL	473351

Značka CE	Áno
-----------	-----

Údaje o produkte

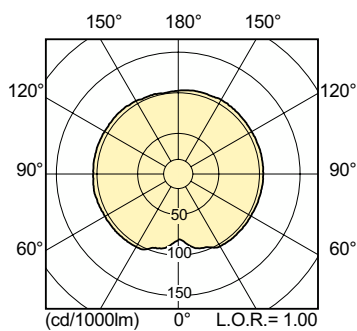
Objednávkový názov produktu	MST CosmoWh CPO-TW Xtra 90W/728 PGZ12
Úplný názov produktu	MASTER CosmoWhite CPO-TW Xtra 90W/728 PGZ12
Úplný kód produktu	871150021121715
Objednávkový kód	21121715
Č. materiálu (12NC)	928093505127
Čitateľ – množstvo kusov v balení	1
EAN/UPC – produkt/puzdro	8711500211217
Čitateľ – počet balení v krabici	12
EAN/UPC – balenie	8711500211224

Rozmerový obrázok

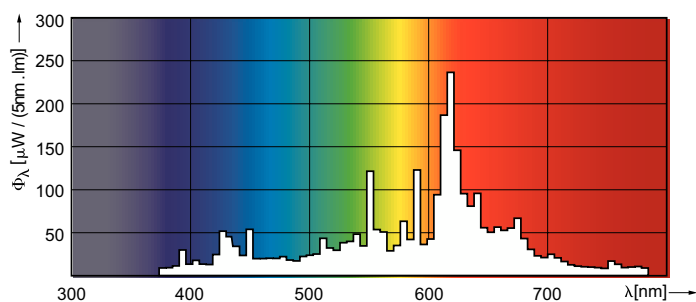


Product	D (max)	D	O	L	C (max)
MST CosmoWh CPO-TW Xtra 90W/728 PGZ12	20 mm	19 mm	18 mm	66 mm	143 mm

Fotometrické údaje



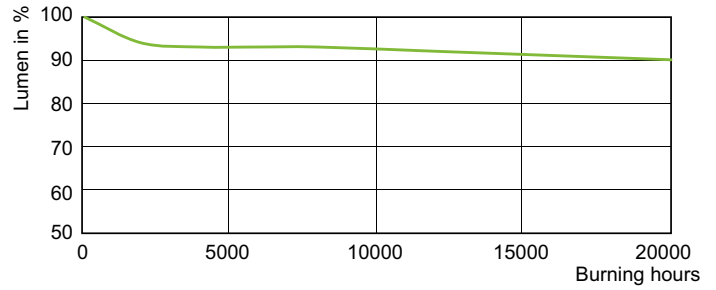
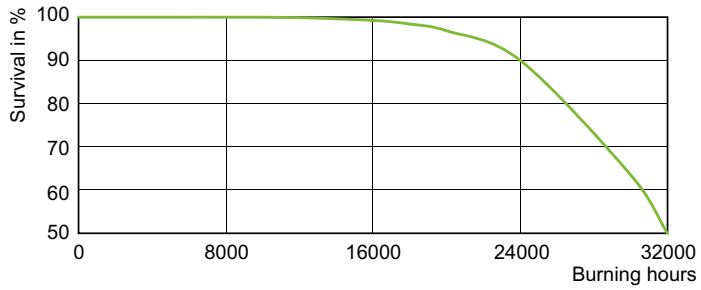
Light Distribution Diagram - MST CosmoWh CPO-TW Xtra 90W/728 PGZ12



Spectral Power Distribution Colour - MST CosmoWh CPO-TW Xtra 90W/728 PGZ12

MASTER CosmoWhite CPO-TW & CPO-TW Xtra

Životnosť



LDLE_CPO-TW_0001-Life expectancy diagram

Lumen Maintenance Diagram - MST CosmoWh CPO-TW Xtra 90W/728 PGZ12

