



MASTER CosmoWhite



MST CosmoWh CPO-TW Xtra 90W/728 PGZ12

Lampes à halogénure métallisé en céramique de nouvelle génération, utilisées à l'extérieur et offrant une lumière blanche efficace et agréable

Mises en garde et sécurité

- À utiliser uniquement dans un luminaire entièrement clos, même lors des essais (CEI 61167, CEI 62035, CEI 60598)
- Le luminaire doit pouvoir retenir les parties de lampe chaudes en cas de casse
- À utiliser uniquement avec un appareillage de contrôle électronique
- L'appareillage de contrôle doit inclure une protection en fin de vie (CEI 61167, CEI 62035)
- Un bris de lampe est très peu susceptible d'influer sur votre santé. Si une lampe se brise, aérez la pièce pendant 30 minutes et retirez les morceaux, de préférence avec des gants. Placez-les dans un sac en plastique scellé et portez-le à votre site de gestion des déchets en vue de son recyclage. Évitez d'utiliser un aspirateur.

Données du produit

| Informations générales | | Fonctionnement et électricité | |
|---|--------------------------------------|------------------------------------|-------------|
| Culot | PGZ12 | Longueur d'arc O (nom.) | 18 mm |
| Position de fonctionnement | UNIVERSEL [Libre ou universelle (U)] | Consommation électrique | 90,0 W |
| Référence de mesure de flux | Sphere | Tension (nom.) | 92 V |
| Durée de vie à 50 % de mortalité (nom.) | 32.000 h | Commandes et gradation | |
| Données techniques de l'éclairage | | Variation de l'intensité lumineuse | Oui |
| Code couleur | 728 [CCT of 2800K] | Mécanique et boîtier | |
| Flux lumineux | 10.800 lm | Finition ampoule | Transparent |
| Désignation de la couleur | Blanc (WH) | Forme de la lampe | T19 |
| Coordonnée chromatique X | 0,447 | Poids net (pièce) | 0,037 kg |
| Coordonnée chromatique Y | 0,4 | Approbation et application | |
| Température de couleur corrélée (nom.) | 2800 K | Classe d'efficacité énergétique | E |
| Efficacité lumineuse (nominale) | 120 lm/W | | |
| Indice de rendu de couleur (IRC) | 70 | | |

MASTER CosmoWhite

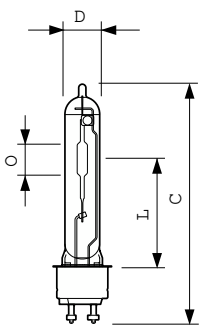
| | |
|------------------------------------|--------|
| Taux de mercure (Hg) (max.) | 3 mg |
| Taux de mercure (Hg) (nom.) | 3,0 mg |
| Consommation d'énergie kWh/1 000 h | 90 kWh |
| Numéro d'enregistrement EPREL | 473351 |
| Marquage CE | Oui |

Données du produit

| | |
|-------------------------------|---------------------------------------|
| Nom du produit de la commande | MST CosmoWh CPO-TW Xtra 90W/728 PGZ12 |
| Nom de produit complet | MST CosmoWh CPO-TW Xtra 90W/728 PGZ12 |
| Code EOC | 871150021121715 |

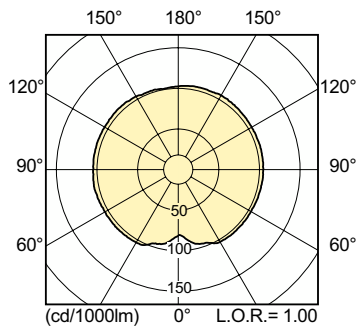
| | |
|-------------------------------|---------------|
| Code de commande | 8711500211217 |
| Code 12NC | 928093505127 |
| Code de commande local | CPOT90W728 |
| Numérateur - Quantité par kit | 1 |
| Code EAN - Produit/Boîte | 8711500211217 |
| Conditionnement par carton | 12 |
| Codes EAN/UPC - Boîte | 8711500211224 |

Schéma dimensionnel

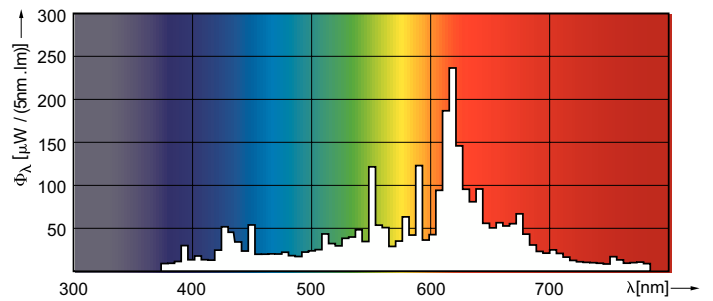


| Product | D (max) | D | O | L | C (max) |
|---------------------------------------|---------|-------|-------|-------|---------|
| MST CosmoWh CPO-TW Xtra 90W/728 PGZ12 | 20 mm | 19 mm | 18 mm | 66 mm | 143 mm |

Données photométriques



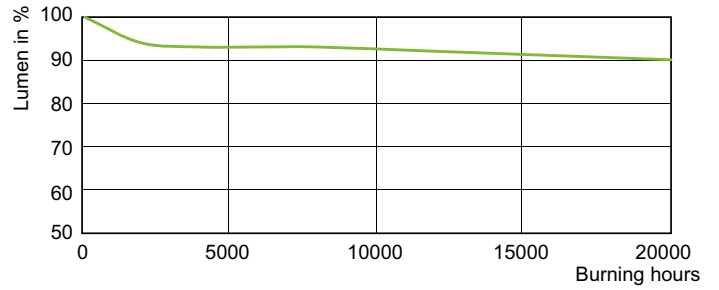
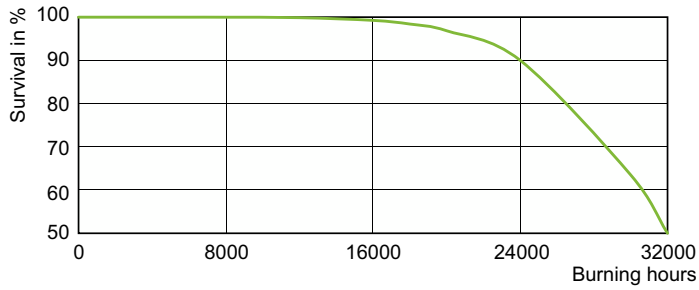
Light Distribution Diagram - MST CosmoWh CPO-TW Xtra 90W/728 PGZ12



Spectral Power Distribution Colour - MST CosmoWh CPO-TW Xtra 90W/728 PGZ12

MASTER CosmoWhite

Durée de vie



LDLE_CPO-TW_0001-Life expectancy diagram

Lumen Maintenance Diagram - MST CosmoWh CPO-TW Xtra 90W/728 PGZ12

