

PHILIPS

Lighting



MASTERColour CDM-T



MASTERColour CDM-T 35W/830 G12 1CT/12

Ampul ömrü boyunca sabit renk ve parlak ışıklı kompakt deşarj, yüksek verimli, tek soketli ampuller

Güvenlik ve uyarılar

- Test sırasında bile yalnızca tamamen kapalı aydınlatma armatürlerinde kullanın (IEC61167, IEC 62035, IEC60598)
- Aydınlatma armatürü, lamba kırılma bile sıcak lamba parçalarını kendi içinde tutabilmelidir
- Kontrol tertibatı kullanım-ömrü-sonu koruması içermelidir (IEC61167, IEC 62035)
- Yalnızca elektronik kontrol tertibatı kullanması gereken 35W/942 ve 20W lambaları dışında, lambalar elektronik veya elektromanyetik kontrol tertibatı kullanabilir.
- Lamba kırılmasının sağlığını üzerinde herhangi bir olumsuz etkisi olmayacağını söylemek pek de mümkün değildir. Bir lamba kırıldığında, odayı 30 dakika süreyle havalandırın ve kırık parçaları tercihen eldiven kullanarak toplayın. Bunları ağzı kapalı bir plastik torbaya koyun ve geri dönüşüm için size en yakın atık toplama merkezine götürün. Elektrikli süpürge kullanmayın.

Ürün veri

Genel Bilgiler		Aydınlatma Verimi (nominal) (Nom)	
Kapak Tabanı	G12	Aydınlatma Verimi (nominal) (Nom)	79 lm/W
Çalışma Konumu	UNIVERSAL [Hiçbiri veya Evrensel (U)]	Renk oluşturma dizini (CRI)	83
Akış ölçüm referansı	Sphere	Yay Uzunluğu O (Nom)	5 mm
%50 Arızaya Kadar Kullanım Ömrü (Nom)	12.000 h	Çalıştırma ve Elektrik	
Işık Teknik Ayrıntıları		Güç Tüketimi	39,1 W
Renk Kodu	830 [CCT of 3000K]	Voltaj (Nom)	82 V
Işık Akısı	3.100 lm	Kontroller ve Dim Etme	
Renk Kodlaması	Sıcak Beyaz (WW)	Dim Edilebilir	Hayır
Renk Türü Koordinatı X (Nom)	0,434	Mekanik ve Muhafaza	
Renk Türü Koordinatı Y (Nom)	0,398	Lamba Kaplaması	Şeffaf
İlişkili Renk Sıcaklığı (Nom.)	3000 K		

MASTERC colour CDM-T

Lamba Biçimi	T19
Net Ağırlık (Parça Başı)	27,000 g

Onay ve Uygulama

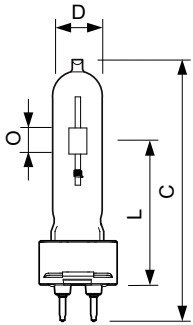
Enerji Verimliliği Sınıfı	G
Cıva (Hg) İçeriği (Maks)	3,2 mg
Cıva (Hg) İçeriği (Nom)	3,1 mg
Enerji Tüketimi kWh/1000 sa.	40 kWh
EPREL Tescil Numarası	473333
CE işareti	Evet

Ürün Verileri

Sipariş ürün adı	MASTERC CDM-T 35W/830 G12 1CT/12
------------------	----------------------------------

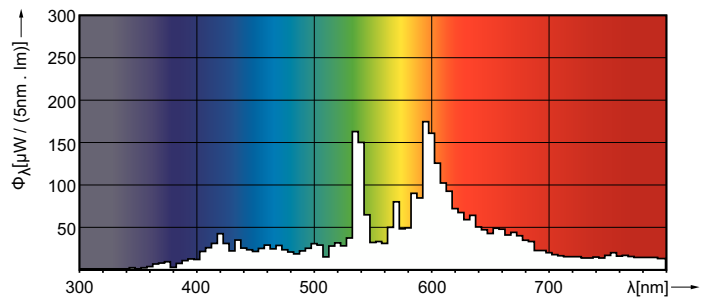
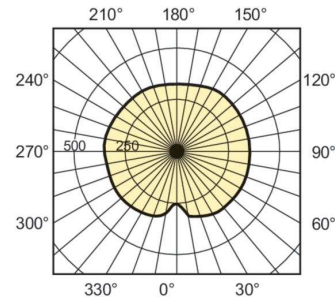
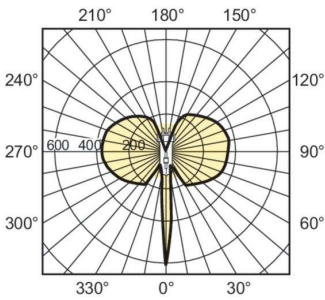
Tam ürün adı	MASTERC colour CDM-T 35W/830 G12 1CT/12
Tam ürün kodu	871150019697215
Sipariş kodu	19697215
Malzeme No. (12NC)	928083105125
Numeratör - Paket Başına Miktar	1
EAN/UPC - Ürün/Kutu	8711500196972
Numeratör - Büyük kutu başına paket sayısı	12
EAN/UPC - Kutu	8711500196989

Boyutlu çizim



Product	D (max)	D	O	L (min)	L (max)	L	C (max)
MASTERC CDM-T 35W/830 G12 1CT/12	20 mm	0,75 in	5 mm	55 mm	57 mm	56 mm	103 mm

Fotometrik bilgi

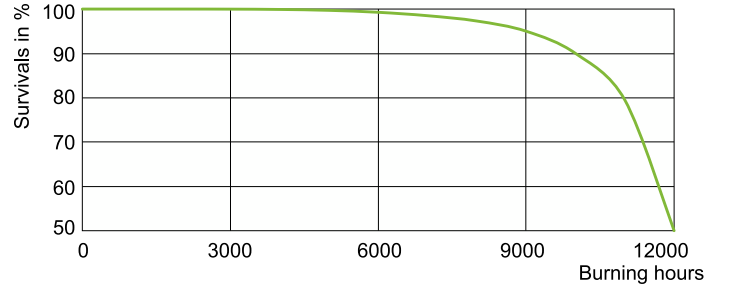
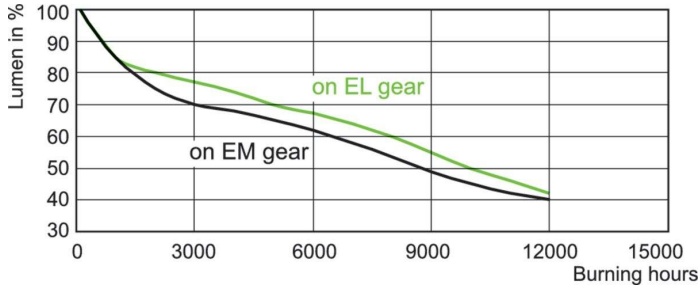


Light Distribution Diagram - MASTERC CDM-T 35W/830 G12 1CT/12

Spectral Power Distribution Colour - MASTERC CDM-T 35W/830 G12 1CT/12

MASTERC colour CDM-T

Kullanım Ömrü



Lumen Maintenance Diagram - MASTERC CDM-T 35W/830 G12 1CT/12

LDLE_CDM-T_0001-Life expectancy diagram

