



# MASTERColour CDM-T



## MASTERColour CDM-T 35W/830 G12 1CT/12

Gamă de surse/lămpi cu descărcare în gaz, compacte, de eficiență ridicată, cu soclu într-o parte a lămpii, cu stabilitate a culorii de-a lungul duratei de funcționare și cu lumină scânteietoare, contrastantă.

### Warnings and safety

- A se folosi exclusiv în aparate de iluminat complet protejate, chiar și în timpul testării (IEC61167, IEC 62035, IEC60598)
- Aparatul de iluminat trebuie să poată reține fragmentele fierbinți de lampă în caz de spargere a lămpii
- Echipamentul de control trebuie să includă protecție până la finalul duratei de viață (IEC61167, IEC 62035)
- Lămpile pot folosi echipament de control electronic sau electromagnetic, cu excepția lămpilor de 35 W/942 și de 20 W care trebuie să folosească echipament de control electronic.
- Este foarte improbabil ca o lampă care se sparge să vă afecteze în vreun fel sănătatea. Dacă o lampă se sparge, aerisiți încăperea timp de 30 de minute și eliminați bucățile de lampă, preferabil cu mănuși. Puneți bucățile de lampă într-o pungă din plastic sigilată și predați punga la unitățile locale de colectare a deșeurilor în vederea reciclării. Nu folosiți un aspirator.

### Catalog de date

Informații generale	
Baza elementului de fixare	G12
Poziție de funcționare	UNIVERSAL [Oricare sau Universal (U)]
Referință de măsurare a fluxului	Sphere
Durată de viață până la eșec de 50% (nom.)	12.000 ore

Date tehnice lumină	
Cod culoare	830 [CCT of 3000K]
Flux luminos	3.100 lm
Denumirea culorii	Alb cald (WW)
Coordonată cromatică X (nom.)	0,434
Coordonată cromatică Y (nom.)	0,398

Temperatură de culoare corelată (nom.)	3000 K
Randament luminos (nominal) (nom.)	79 lm/W
Indice de redare a culorilor (IRC)	83
Lungime arc O (nom.)	5 mm

Funcționare și sistem electric	
Consum de curent	39,1 W
Tensiune (nom.)	82 V

Sisteme de comandă și reglarea intensității luminoase	
Cu reglarea intensității luminoase	Nu

# MASTERC colour CDM-T

## Sistem mecanic și carcasă

Finisaj bec	Transparent
Formă bec	T19
Greutate netă (bucată)	27.000 g

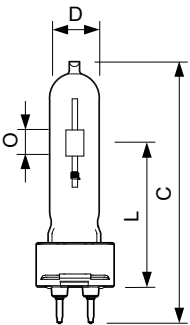
## Aprobare și aplica ie

Clasă de eficien ă energetică	G
Con inut de mercur (Hg) (max.)	3,2 mg
Con inut de mercur (Hg) (nom.)	3,1 mg
Consum de energie kWh/1000 h	40 kWh
Număr de înregistrare EPREL	473333
Marcaj CE	Da

## Date despre produs

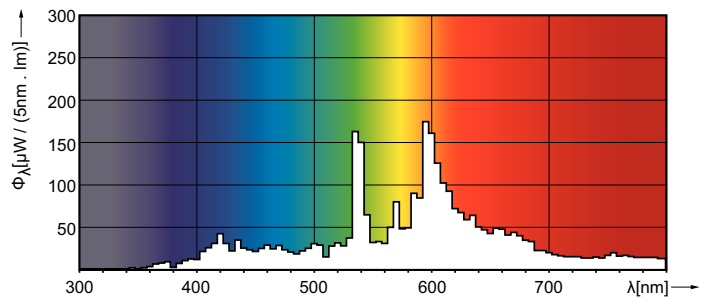
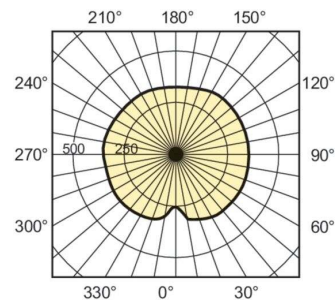
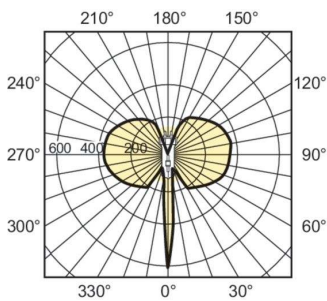
Nume comandă produs	MASTERC CDM-T 35W/830 G12 1CT/12
Numele complet al produsului	MASTERC colour CDM-T 35W/830 G12 1CT/12
Full EOC	871150019697215
Cod de comandă	19697215
Număr material (12NC)	928083105125
Numărător – Cantitate per pachet	1
EAN/UPC – Produs/Cutie	8711500196972
Numărător SAP – Pachete per exterior	12
EAN/UPC – Cutie	8711500196989

## Cote



Product	D (max)	D	O	L (min)	L (max)	L	C (max)
MASTERC CDM-T 35W/830 G12 1CT/12	20 mm	0,75 in	5 mm	55 mm	57 mm	56 mm	103 mm

## Date fotometrice

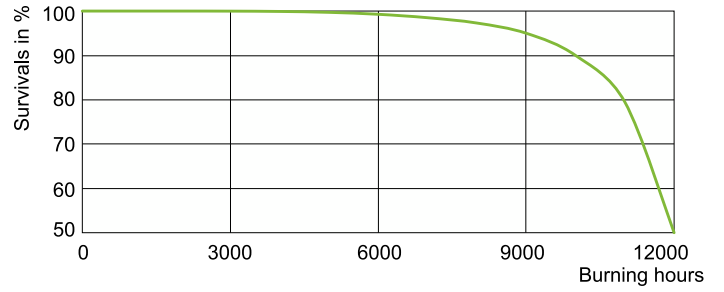
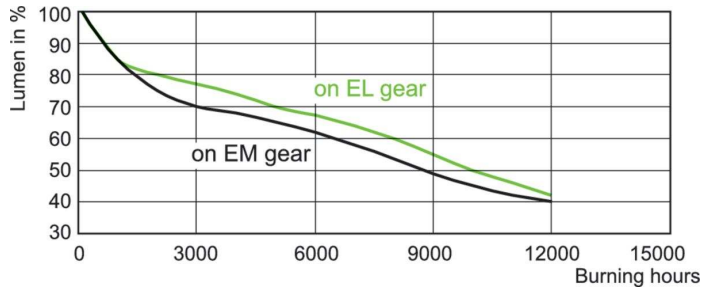


Light Distribution Diagram - MASTERC CDM-T 35W/830 G12 1CT/12

Spectral Power Distribution Colour - MASTERC CDM-T 35W/830 G12 1CT/12

# MASTERC colour CDM-T

## Durată de viață



Lumen Maintenance Diagram - MASTERC CDM-T 35W/830 G12 1CT/12

LDLE\_CDM-T\_0001-Life expectancy diagram

