



MASTER CityWhite CDO-TT



MASTER CityWhite CDO-TT Plus 70W/942 E27

Lâmpada de haleto metálico em cerâmica, com lâmpada externa tubular transparente, utilizada no exterior, que proporciona uma luz branca agradável

Avisos e Segurança

- Utilizar apenas em luminárias totalmente fechadas, mesmo durante os testes (IEC61167, IEC 62035, IEC60598)
- A luminária tem de ser capaz de conter componentes de lâmpadas quentes, no caso de a lâmpada se partir
- As lâmpadas podem utilizar o mecanismo de controlo electrónico ou electromagnético
- O mecanismo de controlo tem de incluir proteção de fim de vida (IEC61167, IEC 62035)
- O tempo de arranque a quente pode ser de 15 minutos; por isso, recomendam-se mecanismos de ignição T15
- É extremamente improvável que a quebra de uma lâmpada tenha qualquer impacto na sua saúde. Se uma lâmpada quebrar, ventile a divisão durante 30 minutos e remova as partes da lâmpada, de preferência com luvas. Coloque-as num saco de plástico fechado e leve-o para o ecocentro mais próximo para reciclagem. Não utilize o aspirador.

Dados do produto

Informações gerais	
Casquilho	E27
Posição de funcionamento	UNIVERSAL [Qualquer ou Universal (U)]
Referência de medição de fluxo	Sphere
Vida útil até 50% de falhas (Nom.)	20.000 h
Caraterísticas técnicas da luz	
Código da cor	942 [CCT of 4200K]
Fluxo Luminoso	7.500 lm
Designação da cor	Branco frio (CW)
Coordenada X de cromaticidade (Nom.)	0,371
Coordenada Y de cromaticidade (Nom.)	0,366
Temperatura de cor correlacionada (Nom.)	4200 K

Eficácia luminosa (nominal) (Nom.)	101 lm/W
Índice de Restituição Cromática (IRC)	90
Comprimento de oscilação O (Nom.)	7,75 mm
Funcionamento e caraterísticas elétricas	
Consumo de Energia	74,0 W
Tensão (Nom.)	96 V
Controlos e regulação	
Regulável	Sim
Características mecânicas e compartimento	
Acabamento da lâmpada	Transparente

MASTER CityWhite CDO-TT

Formato da lâmpada	T35
Peso líquido (Peça)	48,000 g

Aprovação e aplicação

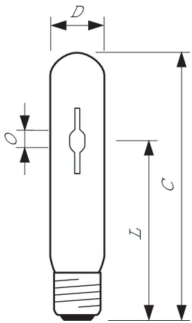
Classe de Eficiência Energética	F
Conteúdo de mercúrio (Hg) (Máx.)	6,6 mg
Conteúdo de mercúrio (Hg) (Nom.)	6,6 mg
Consumo de energia kWh/1000 h	74 kWh
Número de registo EPREL	473332
Marca CE	Sim

Dados do produto

Nome de produto da encomenda	MASTER CityWh CDO-TT Plus 70W/942 E27
------------------------------	---------------------------------------

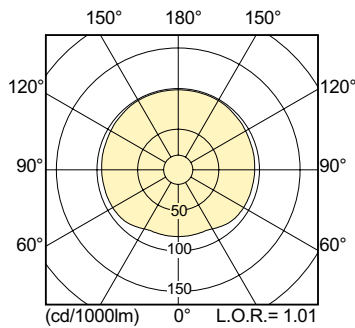
Nome do produto completo	MASTER CityWhite CDO-TT Plus 70W/942 E27
Código do produto completo	871869659679100
Código de encomenda	59679100
N.º material (12NC)	928082619230
Numerador – Quantidade por embalagem	1
EAN/UPC – Produto/caixa	8718696596791
Numerador – Embalagens por caixa exterior	12
EAN/UPC – Caso	8718696596807

Desenho dimensional

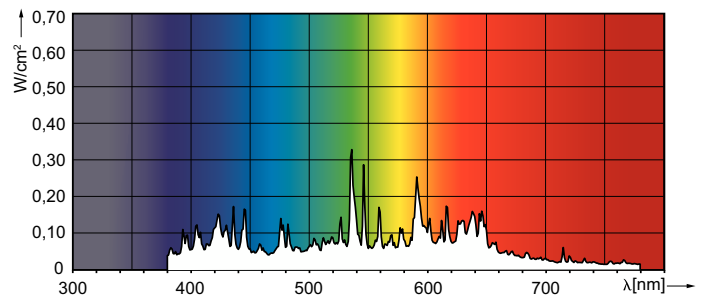


Product	D (max)	O	L	C (max)
MASTER CityWh CDO-TT Plus 70W/942 E27	36 mm	7,75 mm	102 mm	156 mm

Dados fotométricos



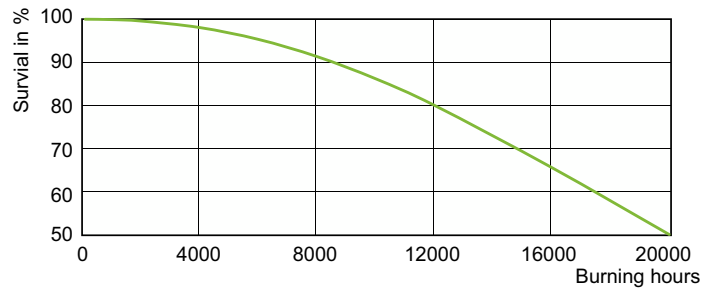
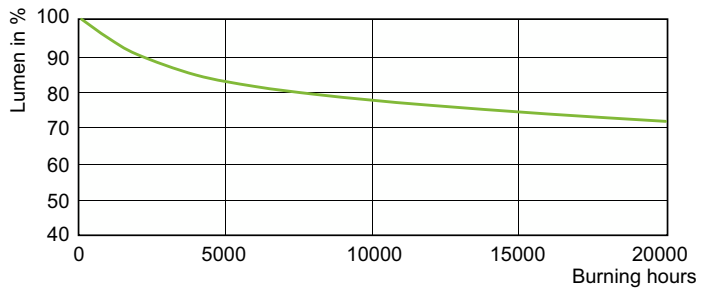
Light Distribution Diagram - MASTER CityWh CDO-TT Plus 70W/942 E27



Spectral Power Distribution Colour - MASTER CityWh CDO-TT Plus 70W/942 E27

MASTER CityWhite CDO-TT

Vida útil



Lumen Maintenance Diagram - MASTER CityWh CDO-TT Plus 70W/942 E27

HID, CDO-TT Plus 70W, 150W /942

