



MASTER CityWhite CDO-TT

MASTER CityWh CDO-TT Plus 70W/942 E27

Lámpara de haluro metálico cerámico con exterior de forma tubular transparente, utilizada en exteriores para brindar una luz blanca agradable

Advertencias y seguridad

- Usá solo luminarias totalmente cerradas, incluso durante las pruebas (IEC61167, IEC 62035, IEC60598)
- La luminaria debe poder contener partes de lámpara calientes en caso de rotura de la lámpara
- Las lámparas pueden utilizar dispositivos de control electromagnético o electrónico aptos para operar lámparas CDO (por ejemplo, HID-PV Xt CDO)
- El dispositivo de control debe contar con protección de fin de la vida útil (IEC61167, IEC 62035)
- El tiempo de reinicio en caliente puede ser de hasta 15 minutos; por lo tanto, se recomiendan arrancadores T15
- Es muy poco probable que si se rompe una lámpara, esto tenga un efecto sobre tu salud. Si se rompe una lámpara, ventilá la habitación durante 30 minutos y retirá las partes, preferiblemente con guantes. Colocalas en una bolsa de plástico sellada y llevála a las instalaciones para reciclado de deshechos de tu zona. No uses aspiradora.

Datos del producto

Información general	
Tapa-base	E27
Posición de funcionamiento	UNIVERSAL [Cualquiera o Universal (U)]
Referencia de medición de flujo	Sphere
Vida útil para fallas del 50 % (nominal)	20.000 hora(s)

Información técnica sobre la luz	
Código de color	942 [CCT of 4200K]
Flujo luminoso	7,500 lm
Designación de color	Blanco frío (CW)
Coordenada de cromaticidad X (nominal)	0.371
Coordenada de cromaticidad Y (nominal)	0.366

Temperatura de color correlacionada (nominal)	4200 K
Eficacia lumínica (promedio) (nominal)	101 lm/W
Índice de producción de color (IRC)	90
Longitud de arco O (nominal)	7.75 mm

Operación y aspectos eléctricos	
Consumo de energía	74.0 W
Voltaje (nominal)	96 V

Controles y atenuación	
Regulable	Si

MASTER CityWhite CDO-TT

Mecánica y carcasa

Acabado de la luz	Transparente
Forma del foco	T35
Peso neto (pieza)	48.000 g

Aprobación y aplicación

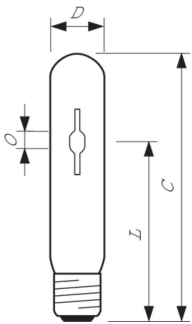
Clase de eficacia energética	F
Contenido de mercurio (Hg) (máx.)	6.6 mg
Contenido de mercurio (Hg) (nominal)	6.6 mg
Consumo energético kWh/1000 h	74 kWh
Número de registro de EPREL	473332
Marca CE	Sí

Información del producto

Nombre del producto del pedido	MASTER CityWh CDO-TT Plus 70W/942 E27
--------------------------------	--

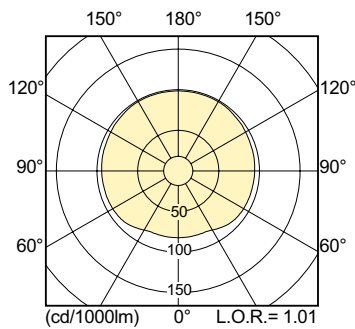
Nombre del producto completo	MASTER CityWh CDO-TT Plus 70W/942 E27
Full EOC	871869659679100
Código del pedido	928082619230
N.º de material (12NC)	928082619230
Numerador: cantidad por paquete	1
EAN/UPC: producto/caja	8718696596791
Numerador: paquetes por caja externa	12
EAN/UPC - Caja	8718696596807

Plano de dimensiones

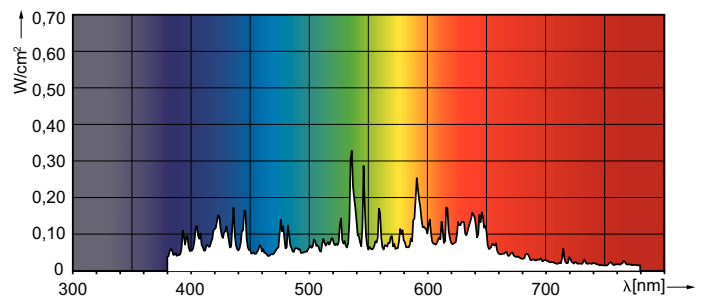


Product	D (max)	O	L	C (max)
MASTER CityWh CDO-TT Plus 70W/942 E27	36 mm	7.75 mm	102 mm	156 mm

Datos fotométricos



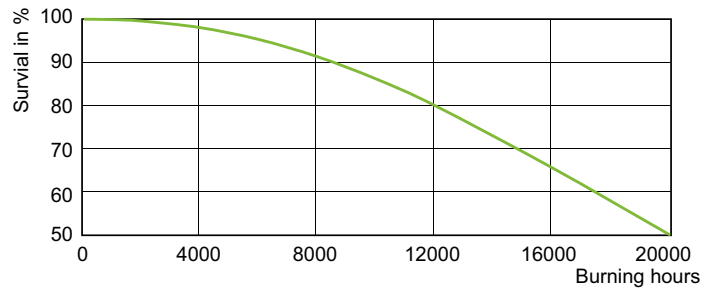
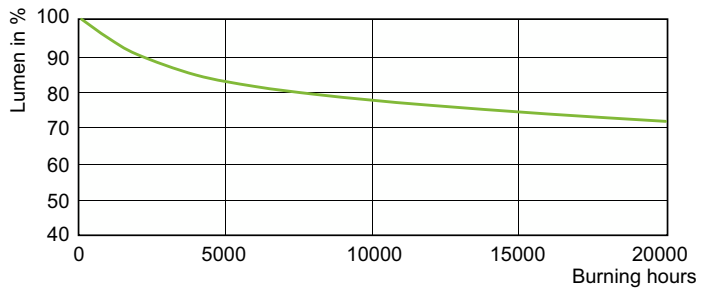
Light Distribution Diagram - MASTER CityWh CDO-TT Plus 70W/942 E27



Spectral Power Distribution Colour - MASTER CityWh CDO-TT Plus 70W/942 E27

MASTER CityWhite CDO-TT

Lifetime



Lumen Maintenance Diagram - MASTER CityWh CDO-TT Plus 70W/942 E27

HID, CDO-TT Plus 70W, 150W /942

