



MASTER CityWhite CDO-TT

MASTER CityWhite CDO-TT Plus 250W/830 E40

Lâmpada de haleto metálico em cerâmica, com lâmpada externa tubular transparente, utilizada no exterior, que proporciona uma luz branca agradável

Avisos e Segurança

- Utilizar apenas em luminárias totalmente fechadas, mesmo durante os testes (IEC61167, IEC 62035, IEC60598)
- A luminária tem de ser capaz de conter componentes de lâmpadas quentes, no caso de a lâmpada se partir
- As lâmpadas podem utilizar o mecanismo de controlo electrónico ou electromagnético
- O mecanismo de controlo tem de incluir proteção de fim de vida (IEC61167, IEC 62035)
- O tempo de arranque a quente pode ser de 15 minutos; por isso, recomendam-se mecanismos de ignição T15
- É extremamente improvável que a quebra de uma lâmpada tenha qualquer impacto na sua saúde. Se uma lâmpada quebrar, ventile a divisão durante 30 minutos e remova as partes da lâmpada, de preferência com luvas. Coloque-as num saco de plástico fechado e leve-o para o ecocentro mais próximo para reciclagem. Não utilize o aspirador.

Dados do produto

Informações gerais		Eficácia luminosa (nominal) (Nom.)	
Casquilho	E40		113 lm/W
Posição de funcionamento	UNIVERSAL [Qualquer ou Universal (U)]	Índice de Restituição Cromática (IRC)	88
Referência de medição de fluxo	Sphere	Comprimento de oscilação O (Nom.)	12,1 mm
Vida útil até 50% de falhas (Nom.)	23.000 h	Funcionamento e características elétricas	
Caraterísticas técnicas da luz		Consumo de Energia	250,0 W
Código da cor	830 [CCT of 3000K]	Tensão (Nom.)	99 V
Fluxo Luminoso	28.400 lm	Controlos e regulação	
Designação da cor	Branco quente (WW)	Regulável	Sim
Coordenada X de cromaticidade (Nom.)	0,434	Características mecânicas e compartimento	
Coordenada Y de cromaticidade (Nom.)	0,398	Acabamento da lâmpada	Transparente
Temperatura de cor correlacionada (Nom.)	3000 K		

MASTER CityWhite CDO-TT

Formato da lâmpada	T46
Peso líquido (Peça)	0,161 kg

Aprovação e aplicação

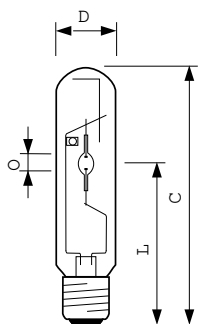
Classe de Eficiência Energética	F
Conteúdo de mercúrio (Hg) (Máx.)	25 mg
Conteúdo de mercúrio (Hg) (Nom.)	25,3 mg
Consumo de energia kWh/1000 h	250 kWh
Número de registo EPREL	473329
Marca CE	Sim

Dados do produto

Nome de produto da encomenda	MASTER CityWh CDO-TT Plus 250W/830 E40
------------------------------	--

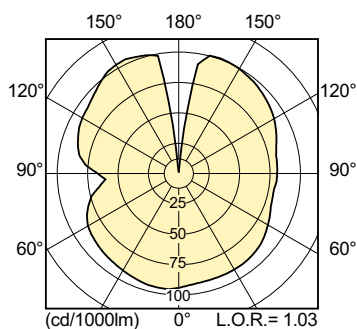
Nome do produto completo	MASTER CityWhite CDO-TT Plus 250W/830 E40
Código do produto completo	871829112197800
Código de encomenda	12197800
N.º material (12NC)	928082319230
Numerador – Quantidade por embalagem	1
EAN/UPC – Produto/caixa	8718291121978
Numerador – Embalagens por caixa exterior	12
EAN/UPC – Caso	8718291121985

Desenho dimensional

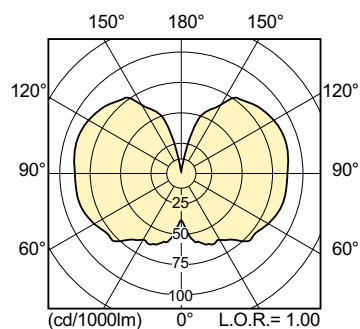


Product	D (max)	O	L	C (max)
MASTER CityWh CDO-TT Plus 250W/830 E40	47 mm	12,1 mm	157 mm	257 mm

Dados fotométricos



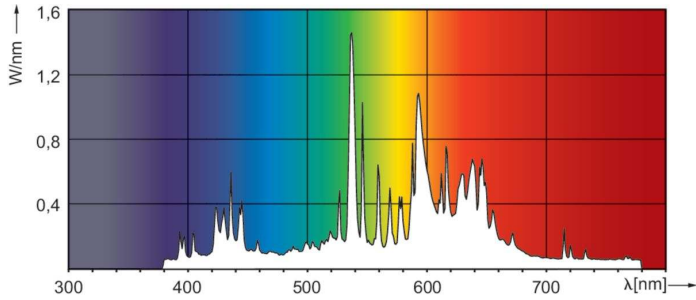
Light Distribution Diagram - MASTER CityWh CDO-TT Plus 250W/830 E40



Light Distribution Diagram - MASTER CityWh CDO-TT Plus 250W/830 E40

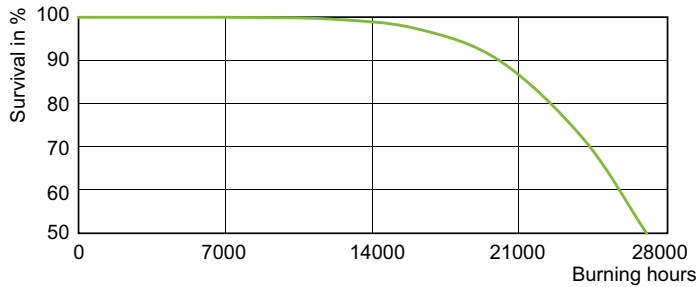
MASTER CityWhite CDO-TT

Dados fotométricos

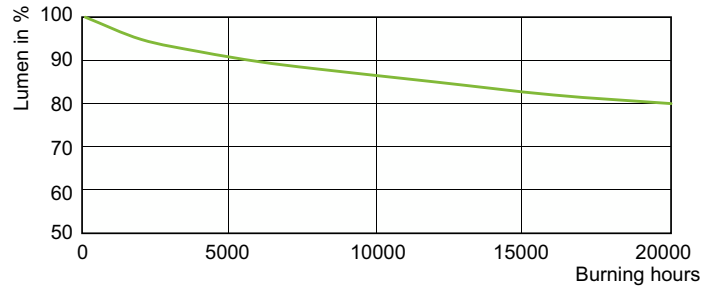


Spectral Power Distribution Colour - MASTER CityWh CDO-TT Plus
250W/830 E40

Vida útil



LDLE_CDO-TT_0005-Life expectancy diagram



Lumen Maintenance Diagram - MASTER CityWh CDO-TT Plus 250W/830
E40

