



MASTER CityWhite CDO-TT

MASTER CityWh CDO-TT Plus 150W/828 E40

Керамічна метало-галогенна лампа з прозорою трубчастою зовнішньою колбою, що використовується зовні приміщень для приємного білого світла

Попередження та безпека

- Використовуйте лише світильник у корпусі навіть під час випробувань (IEC 61167, IEC 62035, IEC 60598)
- Світильник має утримувати гарячі уламки лампи в разі її руйнування
- Лампи можна використовувати з електромагнітним модулем регулювання чи електронним обладнанням, здатними для живлення ламп CDO (наприклад, HID-PV Xt CDO)
- Модуль регулювання має забезпечувати захист після завершення терміну експлуатації (IEC 61167, IEC 62035)
- Перезавантаження без вимкнення живлення може зайняти до 15 хвилин, тому рекомендовано використовувати електроди T15
- Украй малоймовірно, що розбита лампа може становити будь-який ризик вашому здоров'ю. Якщо лампа розбилася, провітрити приміщення протягом 30 хвилин і зберіть усі уламки (бажано в рукавичках). Покладіть їх у герметичний целофановий пакет і передайте в місцевий пункт утилізації відходів. Не використовуйте пилосос.

Дані про продукцію

Загальна інформація	
Розташування виводів	E40
Робоче положення	УНІВЕРСАЛЬНЕ [Будь-яке або універсальне (U)]
Еталон вимірювання потоку	Sphere
Термін служби до 50% відмов (ном.)	27 000 година (-н)
Світлотехнічні	
Код кольору	828 [CCT of 2800K]
Світловий потік	16 400 lm
Позначення кольору	Теплий білий (WW)
Координата хроматичності X (номінальна)	0,447

Координата хроматичності Y (номінальна)	0,4
Корельована колірна температура (ном.)	2800 K
Світловіддача (номінальна) (ном.)	110 lm/W
Індекс якості кольоропередачі (CRI)	87
Довжина дуги O (ном.)	10 mm
Експлуатаційні й електричні	
Споживана потужність	148,5 W
Напруга (ном.)	99 V

MASTER CityWhite CDO-TT

Елементи керування й затемнення

З регульованою яскравістю Так

Механічні деталі й корпус

Обробка лампи Прозорий

Форма лампи T46

Вага нетто (шт.) 0,135 kg

Затвердження й застосування

Клас енергоефективності F

Вміст ртуті (макс.) 15,8 mg

Вміст ртуті (ном.) 15,8 mg

Споживання енергії кВт/1000 год 149 kWh

Реєстраційний номер EPREL 473327

Знак CE Так

Дані про виріб

Назва замовленого виробу MASTER CityWh CDO-TT Plus 150W/828 E40

Повна назва виробу MASTER CityWh CDO-TT Plus 150W/828 E40

Повний код виробу 871829112034600

Код замовлення 928082219231

Номер матеріалу (12NC) 928082219231

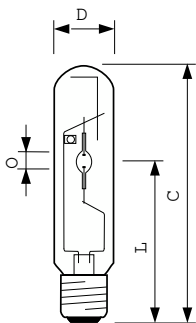
Чисельник — кількість в упаковці 1

EAN/UPC - продукт/упаковка 8718291120346

Чисельник — упаковок у зовнішній коробці 12

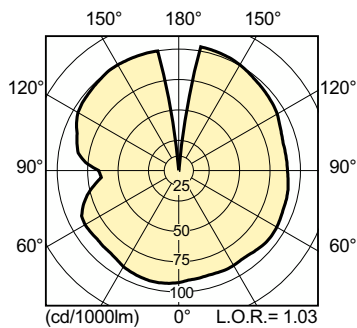
EAN/UPC - корпус 8718291120353

Розміри

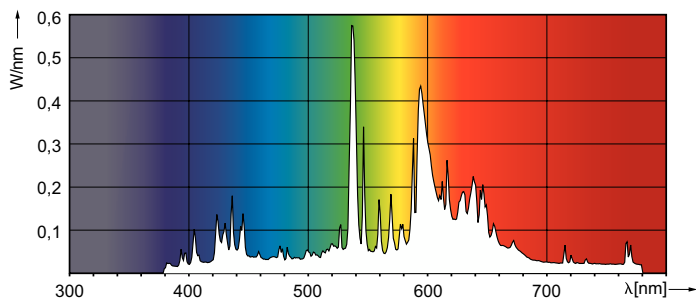


Product	D (max)	O	L	C (max)
MASTER CityWh CDO-TT Plus 150W/828 E40	47 mm	10 mm	132 mm	211 mm

Фотометричні дані



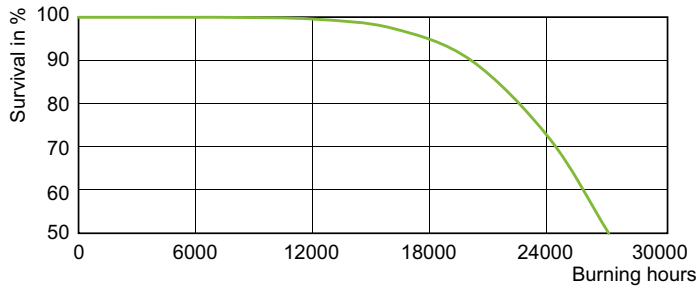
Light Distribution Diagram - MASTER CityWh CDO-TT Plus 150W/828 E40



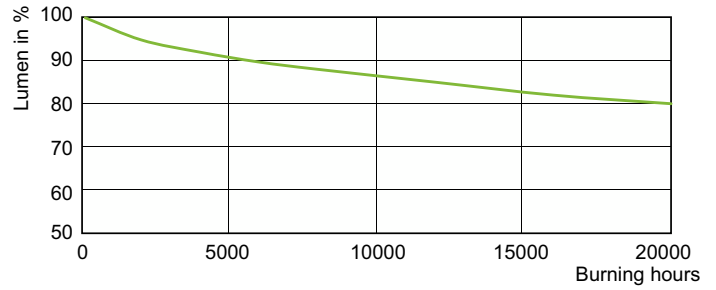
Spectral Power Distribution Colour - MASTER CityWh CDO-TT Plus 150W/828 E40

MASTER CityWhite CDO-TT

Термін служби



LDLE_CDO-TT_0002-Life expectancy diagram



Lumen Maintenance Diagram - MASTER CityWh CDO-TT Plus 150W/828 E40

