



MASTER CityWhite CDO-TT

MASTER CityWh CDO-TT Plus 150W/828 E40

Lámpara de haluro metálico cerámico con exterior de forma tubular transparente, utilizada en exteriores para brindar una luz blanca agradable

Advertencias y seguridad

- Usá solo luminarias totalmente cerradas, incluso durante las pruebas (IEC61167, IEC 62035, IEC60598)
- La luminaria debe poder contener partes de lámpara calientes en caso de rotura de la lámpara
- Las lámparas pueden utilizar dispositivos de control electromagnético o electrónico aptos para operar lámparas CDO (por ejemplo, HID-PV Xt CDO)
- El dispositivo de control debe contar con protección de fin de la vida útil (IEC61167, IEC 62035)
- El tiempo de reinicio en caliente puede ser de hasta 15 minutos; por lo tanto, se recomiendan arrancadores T15
- Es muy poco probable que si se rompe una lámpara, esto tenga un efecto sobre tu salud. Si se rompe una lámpara, ventilá la habitación durante 30 minutos y retirá las partes, preferiblemente con guantes. Colocalas en una bolsa de plástico sellada y llevála a las instalaciones para reciclado de desechos de tu zona. No uses aspiradora.

Datos del producto

Información general		Temperatura de color correlacionada (nominal) 2800 K	
Tapa-base	E40	Eficacia lumínica (promedio) (nominal)	110 lm/W
Posición de funcionamiento	UNIVERSAL [Cualquiera o Universal (U)]	Índice de producción de color (IRC)	87
Referencia de medición de flujo	Sphere	Longitud de arco O (nominal)	10 mm
Vida útil para fallas del 50 % (nominal)	27,000 hora(s)		
Información técnica sobre la luz		Operación y aspectos eléctricos	
Código de color	828 [CCT of 2800K]	Consumo de energía	148.5 W
Flujo luminoso	16,400 lm	Voltaje (nominal)	99 V
Designación de color	Blanco cálido (WW)		
Coordenada de cromaticidad X (nominal)	0.447	Controles y atenuación	
Coordenada de cromaticidad Y (nominal)	0.4	Regulable	Si

MASTER CityWhite CDO-TT

Mecánica y carcasa

Acabado de la luz	Transparente
Forma del foco	T46
Peso neto (pieza)	0.135 kg

Aprobación y aplicación

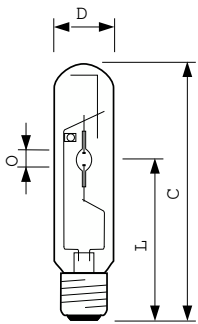
Clase de eficacia energética	F
Contenido de mercurio (Hg) (máx.)	15.8 mg
Contenido de mercurio (Hg) (nominal)	15.8 mg
Consumo energético kWh/1000 h	149 kWh
Número de registro de EPREL	473327
Marca CE	Sí

Información del producto

Nombre del producto del pedido	MASTER CityWh CDO-TT Plus 150W/828 E40
--------------------------------	---

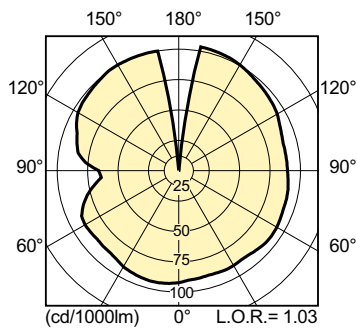
Nombre del producto completo	MASTER CityWh CDO-TT Plus 150W/828 E40
Full EOC	871829112034600
Código del pedido	928082219231
N.º de material (12NC)	928082219231
Numerador: cantidad por paquete	1
EAN/UPC: producto/caja	8718291120346
Numerador: paquetes por caja externa	12
EAN/UPC - Caja	8718291120353

Plano de dimensiones

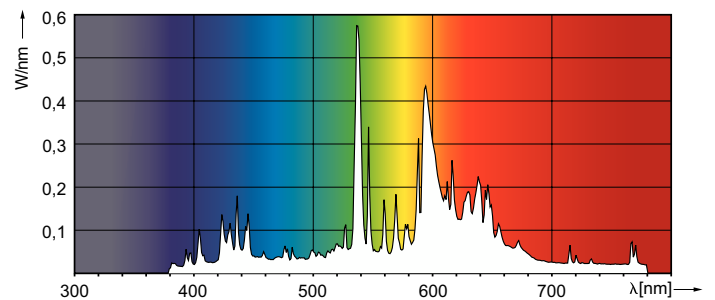


Product	D (max)	O	L	C (max)
MASTER CityWh CDO-TT Plus 150W/828 E40	47 mm	10 mm	132 mm	211 mm

Datos fotométricos



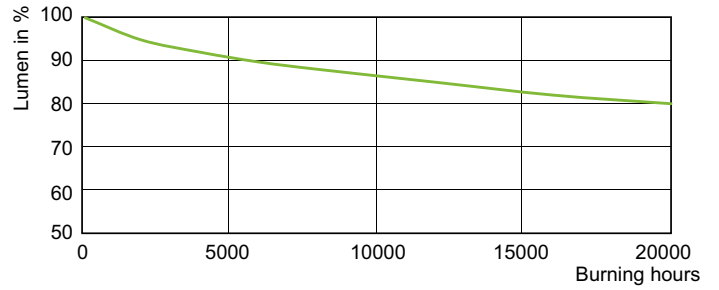
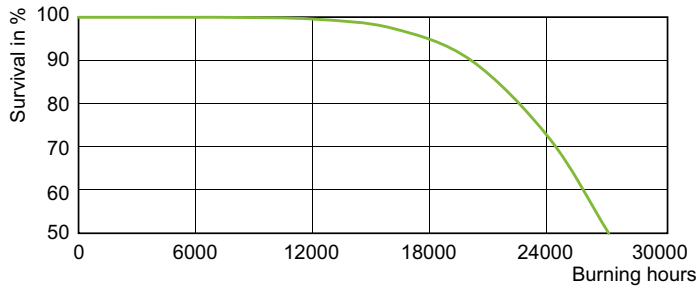
Light Distribution Diagram - MASTER CityWh CDO-TT Plus 150W/828 E40



Spectral Power Distribution Colour - MASTER CityWh CDO-TT Plus 150W/828 E40

MASTER CityWhite CDO-TT

Lifetime



LDLE_CDO-TT_0002-Life expectancy diagram

Lumen Maintenance Diagram - MASTER CityWh CDO-TT Plus 150W/828 E40

