



MASTER CityWhite CDO-TT Plus

MASTER CityWhite CDO-TT Plus 100W/828 E40

Lampe céramique à iodures métalliques, avec une forme d'ampoule extérieure tubulaire claire, utilisée à l'extérieur et offrant une lumière blanche agréable

Mises en garde et sécurité

- À utiliser uniquement dans un luminaire entièrement clos, même lors des essais (IEC61167, IEC 62035, IEC60598)
- Le luminaire doit pouvoir contenir des parties de lampe chaude en cas de casse
- Les lampes peuvent utiliser un appareillage de contrôle électronique ou électromagnétique
- L'appareillage de contrôle doit inclure une protection en fin de vie (IEC61167, IEC 62035)
- Temps de réamorçage à chaud jusqu'à 15 minutes ; les amorces T15 sont dès lors conseillés
- Un bris de lampe est très peu susceptible d'influer sur votre santé. Si une lampe se brise, aérez la pièce pendant 30 minutes et retirez les morceaux, de préférence avec des gants. Placez-les dans un sac en plastique scellé et portez-le à votre site de gestion des déchets en vue de son recyclage. Évitez d'utiliser un aspirateur.

Données du produit

Informations générales		Efficacité lumineuse (nominale)	
Culot	E40		106 lm/W
Position de fonctionnement	UNIVERSEL [Libre ou universelle (U)]	Indice de rendu de couleur (IRC)	88
Référence de mesure de flux	Sphere	Longueur d'arc O (nom.)	8.5 mm
Durée de vie à 50 % de mortalité (nom.)	27'000 h	Fonctionnement et électricité	
Données techniques de l'éclairage		Consommation électrique	99.0 W
Code couleur	828 [CCT of 2800K]	Tension (nom.)	100 V
Flux lumineux	10'450 lm	Commandes et gradation	
Désignation de la couleur	Blanc chaud (WW)	Variation de l'intensité lumineuse	Oui
Coordonnée chromatique X	0.447	Mécanique et boîtier	
Coordonnée chromatique Y	0.4	Finition ampoule	Transparent
Température de couleur corrélée (nom.)	2800 K		

MASTER CityWhite CDO-TT Plus

Forme de la lampe	T46
Poids net (pièce)	0.137 kg

Approbation et application

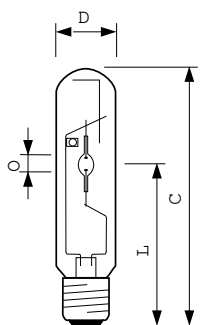
Classe d'efficacité énergétique	F
Taux de mercure (Hg) (max.)	12 mg
Taux de mercure (Hg) (nom.)	11.6 mg
Consommation d'énergie kWh/1 000 h	99 kWh
Numéro d'enregistrement EPREL	473325
Marquage CE	Oui

Données du produit

Nom du produit de la commande	MASTER CityWh CDO-TT Plus 100W/828 E40
-------------------------------	--

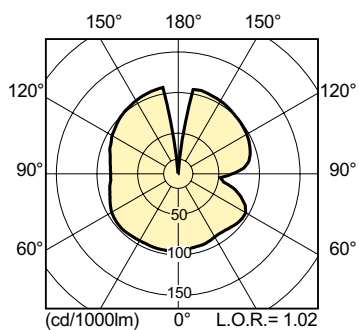
Nom de produit complet	MASTER CityWhite CDO-TT Plus 100W/828 E40
Code EOC	871829112032200
Code de commande	12032200
Code 12NC	928082119231
Numérateur - Quantité par kit	1
Code EAN - Produit/Boîte	8718291120322
Conditionnement par carton	12
Codes EAN/UPC - Boîte	8718291120339

Schéma dimensionnel

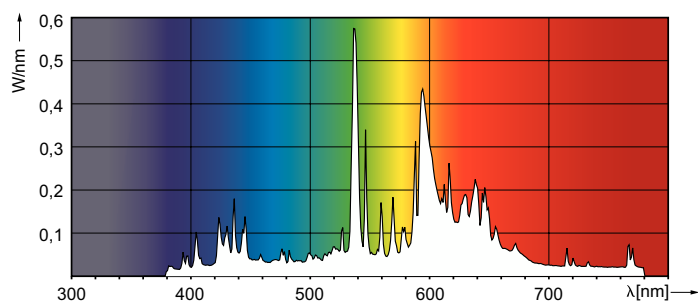


Product	D (max)	O	L	C (max)
MASTER CityWh CDO-TT Plus 100W/828 E40	47 mm	8.5 mm	132 mm	211 mm

Données photométriques



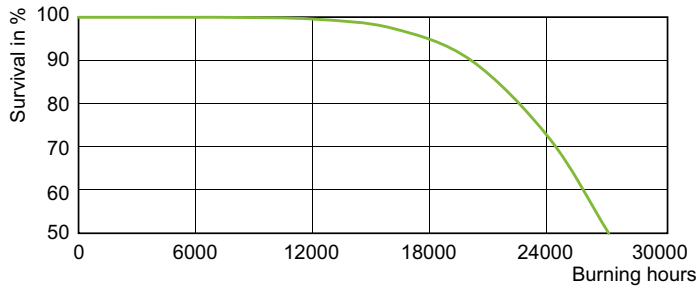
Light Distribution Diagram - MASTER CityWh CDO-TT Plus 100W/828 E40



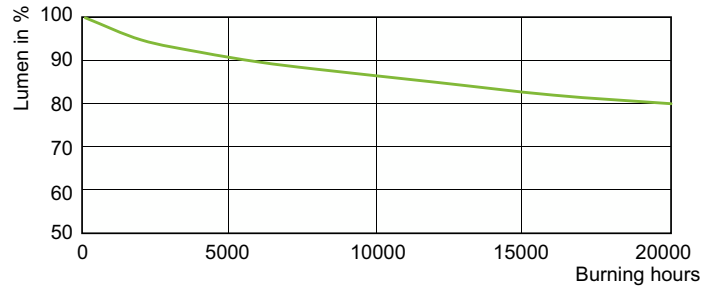
Spectral Power Distribution Colour - MASTER CityWh CDO-TT Plus 100W/828 E40

MASTER CityWhite CDO-TT Plus

Durée de vie



LDLE_CDO-TT_0002-Life expectancy diagram



Lumen Maintenance Diagram - MASTER CityWh CDO-TT Plus 100W/828 E40

