



# MASTER CityWhite CDO-TT

## MASTER CityWhite CDO-TT Plus 70W/828 1SL/12

Lampă ceramică, cu descărcare în halogenuri metalice, cu balon exterior transparent de formă tubulară, folosită în exterior, oferind lumină albă plăcută

### Warnings and safety

- A se folosi exclusiv în corpuri de iluminat complet protejate, chiar și în timpul testării (IEC61167, IEC 62035, IEC60598)
- Corpul de iluminat trebuie să poată reține fragmentele fierbinți de lampă în caz de spargere a lămpii
- Lămpile pot folosi echipament de control electronic sau electromagnetic
- Echipamentul de control trebuie să includă protecție până la finalul duratei de viață (IEC61167, IEC 62035)
- Durata de repornire la cald poate fi de până la 15 minute; prin urmare, se recomandă ignitoarele T15
- Este foarte improbabil ca o lampă care se sparge să vă afecteze în vreun fel sănătatea. Dacă o lampă se sparge, aerisiți încăperea timp de 30 de minute și eliminați bucățile de lampă, preferabil cu mânuși. Puneți bucățile de lampă într-o pungă din plastic sigilată și predați punga la unitățile locale de colectare a deșeurilor în vederea reciclării. Nu folosiți un aspirator.

### Catalog de date

Informații generale	
Baza elementului de fixare	E27
Poziție de funcționare	UNIVERSAL [Oricare sau Universal (U)]
Referință de măsurare a fluxului	Sphere
Durată de viață până la eșec de 50% (nom.)	27.000 ore

Date tehnice lumină	
Cod culoare	828 [CCT of 2800K]
Flux luminos	7.750 lm
Denumirea culorii	Alb cald (WW)
Coordonată cromatică X (nom.)	0,447
Coordonată cromatică Y (nom.)	0,4
Temperatură de culoare corelată (nom.)	2800 K

Randament luminos (nominal) (nom.)	105 lm/W
Indice de redare a culorilor (IRC)	86
Lungime arc O (nom.)	7,15 mm

Funcționare și sistem electric	
Consum de curent	73,5 W
Tensiune (nom.)	91 V

Sisteme de comandă și reglarea intensității luminoase	
Cu reglarea intensității luminoase	Da

Sistem mecanic și carcasă	
Finisaj bec	Transparent

# MASTER CityWhite CDO-TT

Formă bec	T35
Greutate netă (bucată)	0,048 kg

## Aprobare și aplica ie

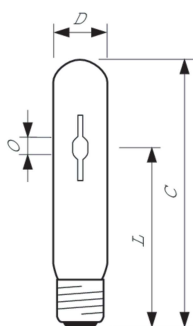
Clasă de eficiență energetică	F
Conținut de mercur (Hg) (max.)	7,8 mg
Conținut de mercur (Hg) (nom.)	7,8 mg
Consum de energie kWh/1000 h	74 kWh
Număr de înregistrare EPREL	473324
Marcaj CE	Da

## Date despre produs

Nume comandă produs	MASTER CityWh CDO-TT Plus 70W/828 E27
---------------------	---------------------------------------

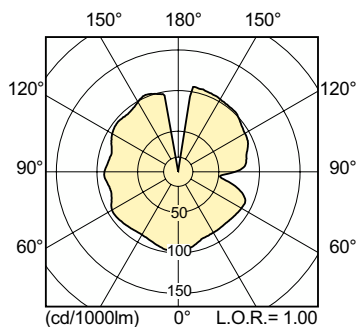
Numele complet al produsului	MASTER CityWhite CDO-TT Plus 70W/828 1SL/12
Full EOC	871829112030800
Cod de comandă	12030800
Număr material (12NC)	928082019235
Numărător – Cantitate per pachet	1
EAN/UPC – Produs/Cutie	8718291120308
Numărător SAP – Pachete per exterior	12
EAN/UPC – Cutie	8718291120315

## Cote

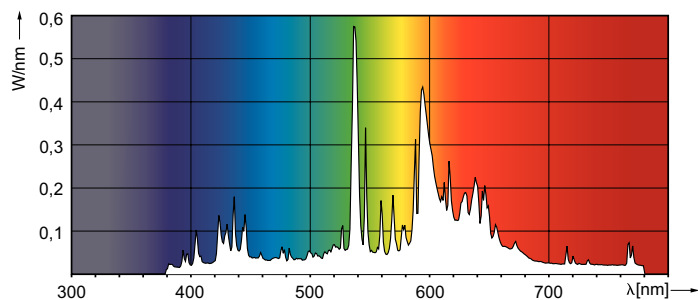


Product	D (max)	O	L	C (max)
MASTER CityWh CDO-TT Plus 70W/828 E27	36 mm	7,15 mm	102 mm	156 mm

## Date fotometrice



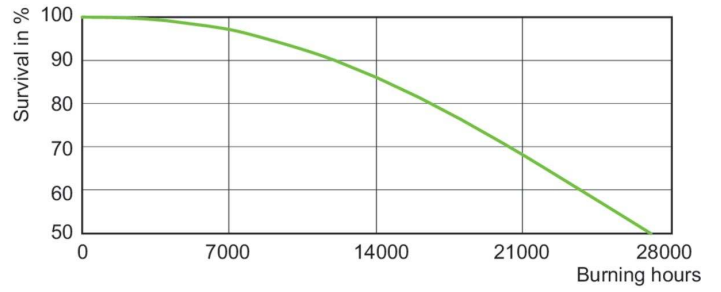
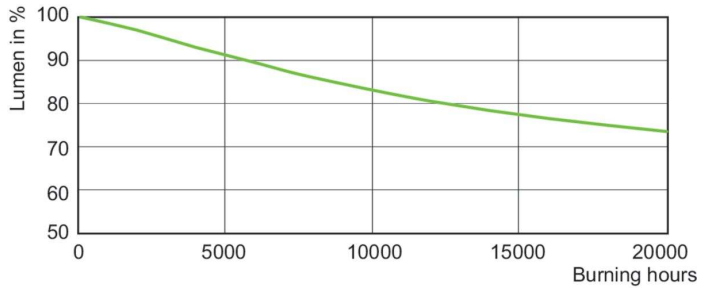
Light Distribution Diagram - MASTER CityWh CDO-TT Plus 70W/828 E27



Spectral Power Distribution Colour - MASTER CityWh CDO-TT Plus 70W/828 E27

# MASTER CityWhite CDO-TT

## Durată de viață



Lumen Maintenance Diagram - MASTER CityWh CDO-TT Plus 70W/828 E27

LDLE\_CDO-TT\_0001-Life expectancy diagram

