



MASTER MHN-FC

MASTER MHN-FC 1000W/740 230V XW

Kompakt metallhalogenlampe med doble lukninger og to sokler

Warnings and safety

- Bruk bare i totalt innelukkede armaturer, selv under testing (IEC61167, IEC 62035, IEC60598)
- Armaturen må kunne inneholde varme lyskilder hvis lampen sprekker
- Det er svært lite sannsynlig at en lampe som går i stykker, vil påvirke helsen din. Hvis en lampe går i stykker, lufter du rommet i 30 minutter og fjerner delene, helst med hansker. Legg dem i en egen plastpose, og lever dem til et mottak for resirkulering. Ikke bruk støvsuger.

Produktdata

Generell informasjon	
Sokkelbase	Double Ended
Driftsposisjon	P5 [Parallell +/-5D eller horisontal (HOR)]
Levetid til 50 % lystap (nom.)	12 000 time(r)
Teknisk belysning	
Fargekode	740 [CCT of 4000K]
Fargebetegnelse	Hvit (WH)
Kromatisk koordinat X (nom)	374
Kromatisk koordinat Y (nom)	366
Korrelert fargetemperatur (nom.)	4100 K
Lysutbytte (vurdert) (Nom)	91 lm/W
Fargegjengivelsesindeks (CRI)	65
Buelengde O (nom.)	42,5 mm
Drift og elektronikk	
Effektforbruk	1 040,0 W
Spenning (nom.)	130 V

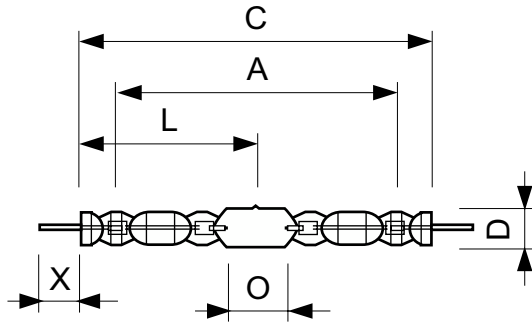
Kontroller og dimming	
Kan dimmes	Nei
Mekanikk og innfatning	
Lyspæreoverflate	Matt
Nettovekt (stykk)	140.000 g
Godkjenning og bruksområde	
Lavt kvikksølv (Hg)-innhold (nom.)	74 mg
Energiforbruk kWh/1000 t	1 144 kWh
CE-merke	Ja
Produktdata	
Produktnavn for bestilling	MASTER MHN-FC 1000W/740 230V XW
Fullstendig produktnavn	MASTER MHN-FC 1000W/740 230V XW
Full EOC	871150021424900
Lokal kodebeskrivelse	3858317
Bestillingskode	928075705130
Materialenr. (12NC)	928075705130

MASTER MHN-FC

Lokal bestillingskode	3858317
Antall – per pakke	1
EAN/UPC – produkt/boks	8718291548256
SAP-teller – pakker per utvendige	1

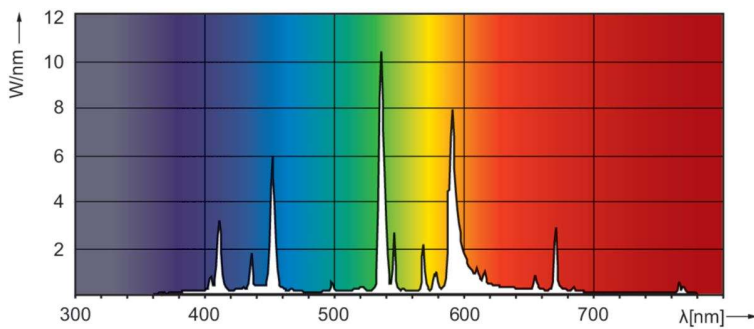
EAN/UPC – boks	8711500214249
----------------	---------------

Målskisse



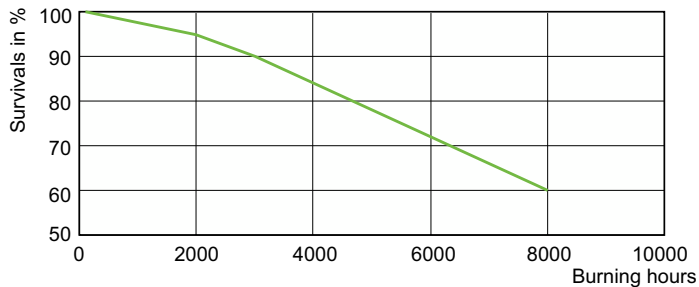
Product	D (max)	D	O	X	L	A	C (max)
MASTER MHN-FC 1000W/740 230V XW	33 mm	25,5 mm	42,5 mm	58 mm	144 mm	226 mm	290 mm

Fotometriske data

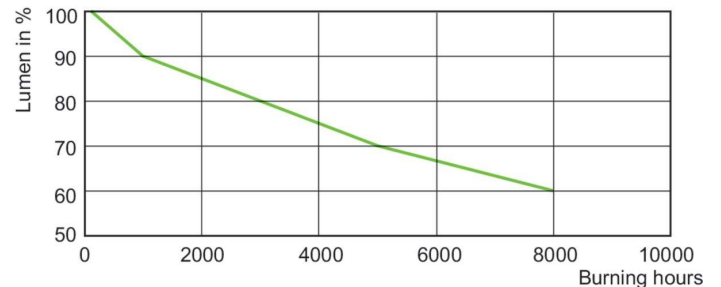


Spectral Power Distribution Colour - MASTER MHN-FC 1000W/740 230V XW

Levetid



LDLE_MHN-FC_1000W_740_750-Life expectancy diagram



Lumen Maintenance Diagram - MASTER MHN-FC 1000W/740 230V XW

