



MASTER MHN-FC

MASTER MHN-FC 2000W/740 400V XW

Compacte dubbelkneeps kwarts-metaalhalogeenlampen.

Waarschuwingen en veiligheid

- Alleen te gebruiken in volledig gesloten armaturen, zelfs tijdens testen (IEC 61167, IEC 62035, IEC 60598)
- De armatuur moet hete lamponderdelen bij elkaar kunnen houden als de lamp breekt
- Het is uiterst onwaarschijnlijk dat een kapotte lamp ook maar enige invloed heeft op uw gezondheid. Als een lamp breekt, ventileer de kamer dan gedurende 30 minuten en ruim de scherven op, bij voorkeur met handschoenen. Doe de scherven in een afgesloten plastic zak en breng die naar uw plaatselijke afvalverwerking voor recycling. Gebruik geen stofzuiger.

Product gegevens

Algemene informatie	
Lampvoet	Double Ended
Gebruiksstand	P5 [Paralleel $\pm 5^\circ$ of horizontaal (HOR)]
Levensduur tot 50% uitval (nom.)	12.000 hr

Gegevens lichttechniek	
Kleurcode	740 [CCT of 4000K]
Kleuraanduiding	Wit (WH)
Kleurkwaliteit, coördinaat X (nominaal)	380
Kleurkwaliteit, coördinaat Y (nominaal)	419
Gecorreleerde kleurtemperatuur (nom.)	4200 K
Lichtrendement (gespec.) (nom.)	102 lm/W
Kleurweergave-index (CRI)	60
Booglengte O (nom.)	108 mm

Bedrijfs- en elektrische gegevens	
Energieverbruik	2.050 W
Spanning (nom.)	222 V

Dimbaarheid en regelsystemen	
Dimbaar	Nee

Eigenschappen behuizing en afmetingen	
Lampafwerking	Helder
Nettogewicht (per stuk)	0,190 kg

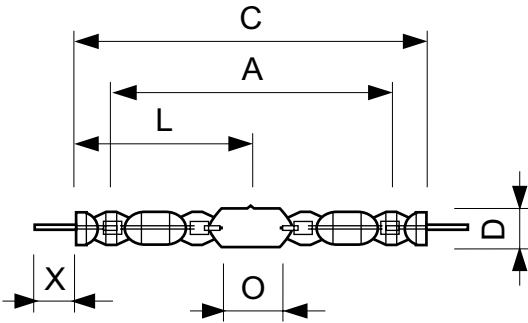
Keurmerken en classificaties	
Kwikhoud (Hg) (nom.)	105 mg
Energieverbruik kWh/1.000 uur	2.235 kWh

Productgegevens	
Productnaam voor bestelling	MASTER MHN-FC 2000W/740 400V XW
Volledige productnaam	MASTER MHN-FC 2000W/740 400V XW
Full EOC	871150021349500
Bestelcode	8718291548195
Materiaalnr. (12NC)	928070405130
Lokale code	MHNFC2000W400V
Numerator - Aantal per pak	1

MASTER MHN-FC

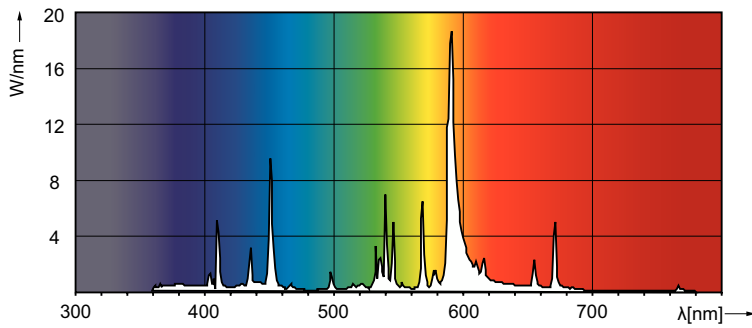
EAN/UPC - product/behuizing	8718291548195
Numerator - Dozen per buitendoos	1
EAN/UPC - Case	8711500213495

Maatschets



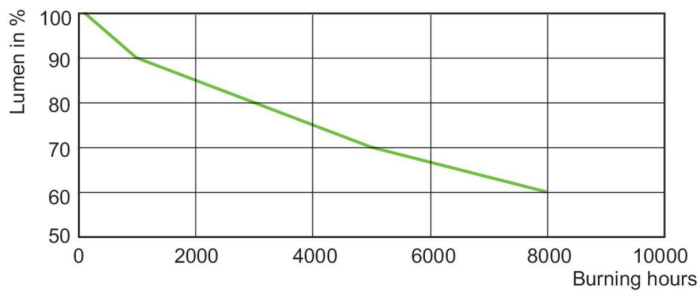
Product	D (max)	D	O	X	L	A	C (max)
MASTER MHN-FC 2000W/740 400V XW	33 mm	25,5 mm	108 mm	58 mm	177 mm	290 mm	357 mm

Fotometrische gegevens

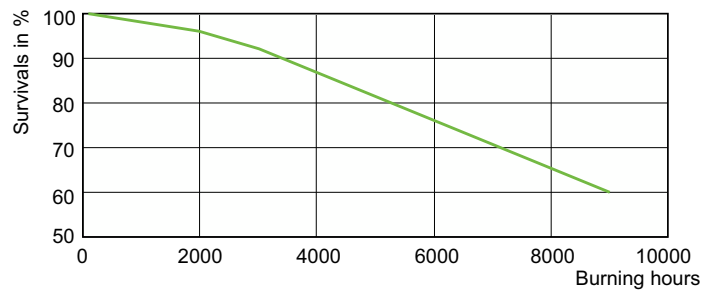


Spectral Power Distribution Colour - MASTER MHN-FC 2000W/740 400V XW

Levensduur



Lumen Maintenance Diagram - MASTER MHN-FC 2000W/740 400V XW



LDLE_MHN-FC_2000W_740-Life expectancy diagram

