



MASTER MHN-FC

MASTER MHN-FC 2000W/740 400V XW

Kompaktní křemíkové vysokotlaké halogenidové výbojky s dvojitým stiskem

Varování a bezpečnost

- Používejte pouze v plně uzavřených svítidlech, a to i během zkoušení (IEC61167, IEC 62035, IEC60598)
- Svítidlo musí mít schopnost pojmout horké součásti světelného zdroje v případě jeho prasknutí.
- Je velmi nepravděpodobné, že by rozbití zdroje mělo jakýkoli vliv na vaše zdraví. Pokud se zdroj rozbije, vyvětrejte místnost po dobu 30 minut a odstraňte rozbité součásti, ideálně s použitím rukavic. Vložte je do uzavřeného plastového sáčku a ten zanechte do místního sběrného místa k recyklaci. Nepoužívejte vysavač.

Údaje o produktu

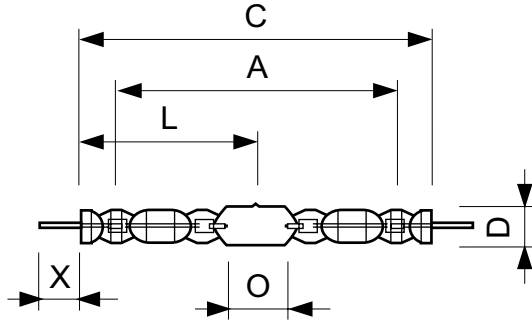
Obecné informace		Provozní a elektrické	
Patice krytky	Double Ended	Spotřeba energie	2 050 W
Provozní poloha	P5 [Paralelní +/-5D nebo horizontální (HOR)]	Napětí (jmen.)	222 V
Životnost do 50 % poruch (jmen.)	12 000 h	Řízení a stmívání	
Světelně technické		Stmívatelné	Ne
Kód barvy	740 [CCT of 4000K]	Mechanické a materiály	
Barevné konstrukce	Bílá (WH)	Povrchová úprava žárovky	Číré
Jmenovitá souřadnice chromatičnosti na ose X	380	Celková hmotnost (kus)	0,190 kg
Jmenovitá souřadnice chromatičnosti na ose Y	419	Certifikace a použití	
Náhradní teplota chromatičnosti (jmen.)	4200 K	Obsah rtuti (Hg) (jmen.)	105 mg
Měrný výkon (jmen.) (nom.)	102 lm/W	Spotřeba energie kWh/1000 h	2 235 kWh
Index podání barev (CRI)	60	Označení a balení	
Délka oblouku O (jmen.)	108 mm	Objednávací název produktu	MASTER MHN-FC 2000W/740 400V XW
		Celý název výrobku	MASTER MHN-FC 2000W/740 400V XW
		Full EOC	871150021349500

MASTER MHN-FC

Kód objednávky	21349500
Číslo materiálu (12NC)	928070405130
Číslování – počet v balení	1
EAN/UPC – výrobek/pouzdro	8718291548195

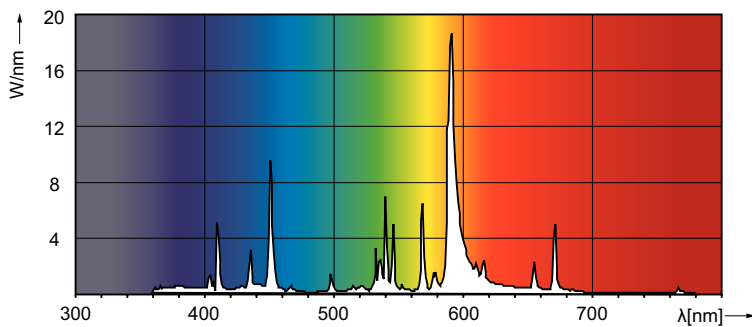
Číslování SAP – balení v krabici	1
Pouzdro – EAN/UPC	8711500213495

Rozměrové výkresy



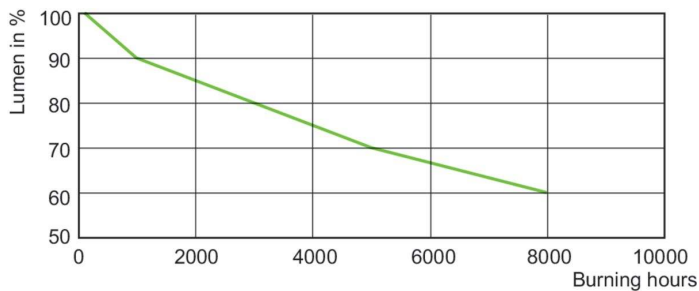
Product	D (max)	D	O	X	L	A	C (max)
MASTER MHN-FC 2000W/740 400V XW	33 mm	25,5 mm	108 mm	58 mm	177 mm	290 mm	357 mm

Fotometrické údaje

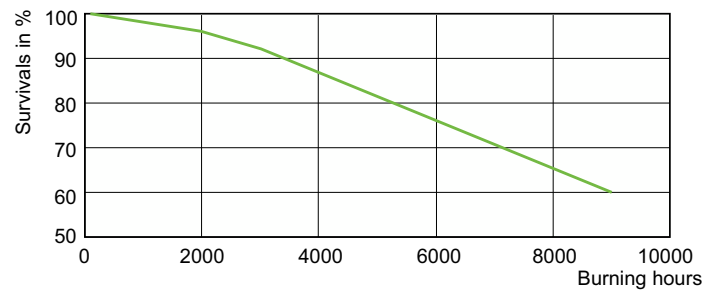


Spectral Power Distribution Colour - MASTER MHN-FC 2000W/740 400V XW

Životnost



Lumen Maintenance Diagram - MASTER MHN-FC 2000W/740 400V XW



LDLE_MHN-FC_2000W_740-Life expectancy diagram

