



MASTERColour CDM MW Eco



MASTERColour MW eco MASTERColour CDM-T MW eco 230W/842 E40

Lâmpadas de haleto metálico cerâmicas com lâmpada exterior tubular transparente ou elipsoidal revestida, personalizada para substituir e superar as lâmpadas de haleto metálico de quartzo no controlo existente.

Avisos e Segurança

- Para utilização com mecanismo de controlo concebido para lâmpadas de sódio ou mercúrio de alta pressão com ignitor externo
- É extremamente improvável que a quebra de uma lâmpada tenha qualquer impacto na sua saúde. Se uma lâmpada se partir, ventile a divisão durante 30 minutos e remova os pedaços da lâmpada, de preferência com luvas. Coloque-as num saco de plástico fechado e leve-o para o ecocentro mais próximo para reciclagem. Não utilize o aspirador.
- O tempo de arranque a quente pode ser de 15 minutos; por isso, recomendam-se mecanismos de ignição T15.

Dados do produto

Informações gerais		Funcionamento e características elétricas	
Casquilho	E40	Eficácia luminosa (nominal) (Nom.)	94 lm/W
Posição de funcionamento	UNIVERSAL [Qualquer ou Universal (U)]	Índice de Restituição Cromática (IRC)	88
Referência de medição de fluxo	Sphere	Comprimento de oscilação O (Nom.)	12,4 mm
Vida útil até 50% de falhas (Nom.)	30.000 h	Funcionamento e características elétricas	
Caraterísticas técnicas da luz		Consumo de Energia	227,0 W
Código da cor	842 [CCT of 4200K]	Tensão (Nom.)	127 V
Fluxo Luminoso	21.400 lm	Controlos e regulação	
Designação da cor	Branco frio (CW)	Regulável	Não
Coordenada X de cromaticidade (Nom.)	0,371	Características mecânicas e compartimento	
Coordenada Y de cromaticidade (Nom.)	0,366	Acabamento da lâmpada	Transparente
Temperatura de cor correlacionada (Nom.)	4200 K		

MASTERCcolour CDM MW Eco

Material da lâmpada	Vidro temperado
Formato da lâmpada	T46
Peso líquido (Peça)	166.000 g

Aprovação e aplicação

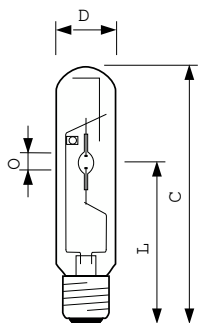
Classe de Eficiência Energética	F
Conteúdo de mercúrio (Hg) (Máx.)	32 mg
Conteúdo de mercúrio (Hg) (Nom.)	32,0 mg
Consumo de energia kWh/1000 h	227 kWh
Número de registo EPREL	473314
Marca CE	Sim

Dados do produto

Nome de produto da encomenda	MASTERCcolour CDM-T MW eco 230W/842 E40
------------------------------	--

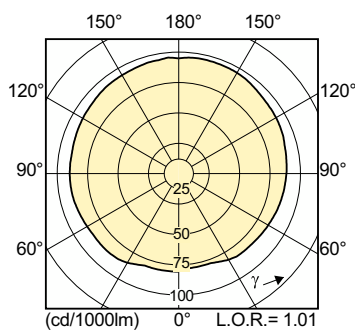
Nome do produto completo	MASTERCcolour MW eco MASTERCcolour CDM-T MW eco 230W/842 E40
Código do produto completo	871869659681400
Código de encomenda	59681400
N.º material (12NC)	928070119230
Numerador – Quantidade por embalagem	1
EAN/UPC – Produto/caixa	8718696596814
Numerador – Embalagens por caixa exterior	12
EAN/UPC – Caso	8718696596821

Desenho dimensional

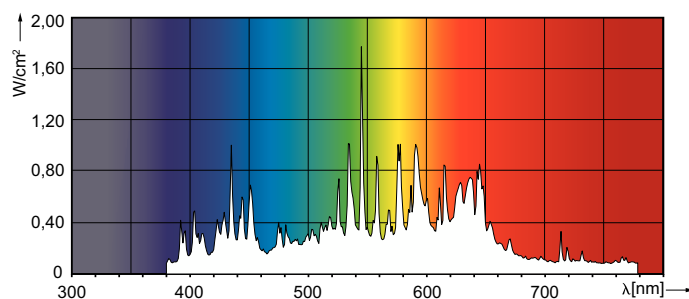


Product	D (max)	O	L	C (max)
MASTERCcolour CDM-T MW eco 230W/842 E40	47 mm	12,4 mm	157 mm	257 mm

Dados fotométricos



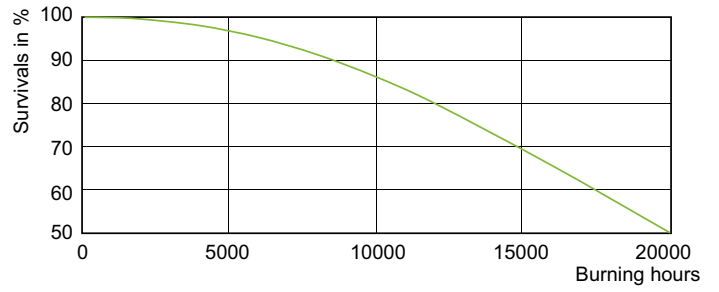
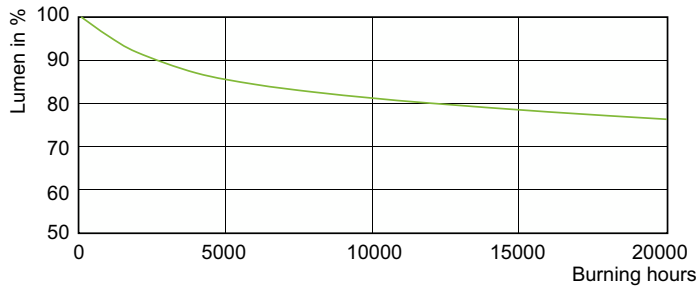
Light Distribution Diagram - MASTERCcolour CDM-T MW eco 230W/842 E40



Spectral Power Distribution Colour - MASTERCcolour CDM-T MW eco 230W/842 E40

MASTERColour CDM MW Eco

Vida útil



Lumen Maintenance Diagram - MASTERColour CDM-T MW eco 230W/842 E40

MASTERColour CDM MW eco /842

