



MASTERColour CDM MW Eco



MASTERColour MW eco MASTERColour CDM-T MW eco 230W/842 E40

Átlátszó, cső- vagy elliptikus diffúzburás kerámiacsöves fémhalogén izzók egyéni kialakítással a hagyományos fémhalogén fényforrások cseréjére azokénál nagyobb teljesítménnyel a meglévő lámpatestekben.

Figyelmeztetések és biztonság

- Nagynyomású, külső gyújtóval ellátott higany- vagy nátriumizzókhoz tervezett kapcsolóberendezéssel együtt használható.
- A törött lámpa nagy valószínűséggel nem okoz egészségkárosodást. Ha egy lámpa eltörik, szellőztessen a helyiségben 30 percig, és távolítsa el a darabjait, lehetőleg kesztyűben. Helyezze a darabokat egy lezárható műanyag zacskóba, és helyezze azt el a helyi hulladékgyűjtőben újrahasznosítás céljából. Ne használjon porszívót.
- A meleg újraindulási idő maximum 15 perc lehet, ezért a T15 gyújtók használatát javasoljuk.

Termék adatok

Általános információ	
Fejelés - foglalat	E40
Működési helyzet	UNIVERZÁLIS [Bármelyik vagy univerzális (U)]
Fényárammérés referencia	Sphere
Élettartam az 50%-os meghibásodási arányig (névleges)	30 000 h
Technikai adatok	
Színkód	842 [CCT of 4200K]
Fényáram	21 400 lm
Színmegjelölés	Hideg fehér (CW)
Színérték X koordinátája (névleges)	0,371

Színérték Y koordinátája (névleges)	0,366
Korrelált színhőmérséklet (névleges)	4200 K
Fényhasznosítás (névleges) (névleges)	94 lm/W
Színvisszaadási index (CRI)	88
O ívhossz (névl.)	12,4 mm
Működtetés és elektronika	
Teljesítményfelvétel	227,0 W
Feszültség (névleges)	127 V
Vezérlők és fényerő-szabályozás	
Szabályozható	Nem

MASTERColour CDM MW Eco

Mechanika és tokozás

Fényforrás kialakítása	Átlátszó
Fényforrás anyaga	Kemény üveg
Fényforrásbúra formája	T46
Nettó tömeg (darab)	166,000 g

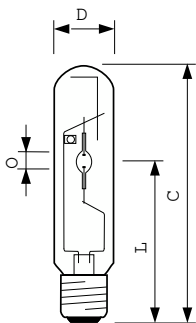
Tanúsítvány és alkalmazási területek

Energiatakarékosági osztály	F
Higanytartalom (Hg) (maximum)	32 mg
Higanytartalom (Hg) (névleges)	32,0 mg
Energiafogyasztás kWh/1000 óra	227 kWh
EPREL-regisztrációs szám	473314
CE jelölés	Igen

Termékadatok

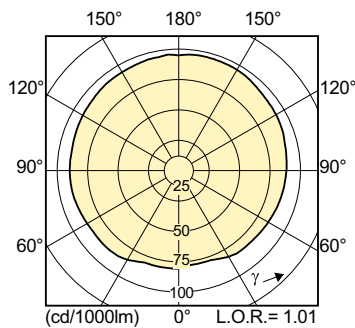
A termék megrendelési neve	MASTERColour CDM-T MW eco 230W/842 E40
Teljes terméknév	MASTERColour MW eco MASTERColour CDM-T MW eco 230W/842 E40
Full EOC	871869659681400
Rendelési kód	59681400
Cikkszám (12NC)	928070119230
Számláló – mennyiség csomagonként	1
EAN/UPC – termék/csomagolás	8718696596814
Számláló – csomag külső dobozonként	12
EAN/UPC – gyűjtőcsomagolás	8718696596821

Méretezett rajza

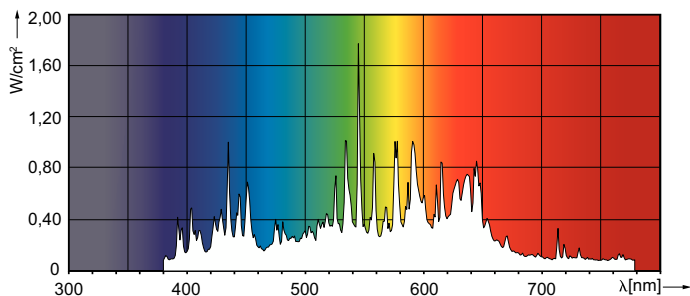


Product	D (max)	O	L	C (max)
MASTERColour CDM-T MW eco 230W/842 E40	47 mm	12,4 mm	157 mm	257 mm

Fotometriai adatok



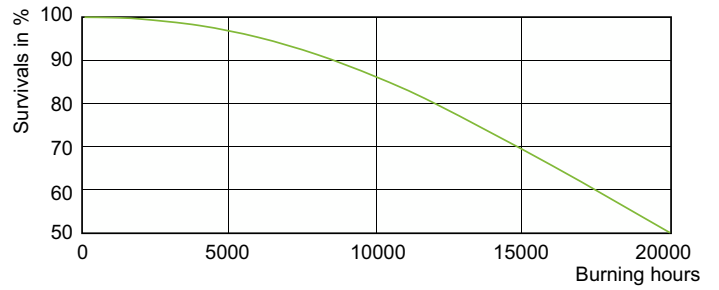
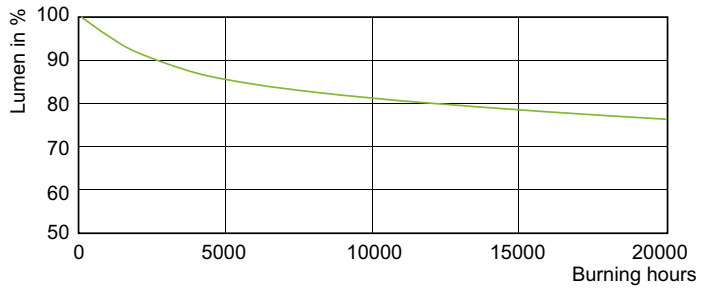
Light Distribution Diagram - MASTERColour CDM-T MW eco 230W/842 E40



Spectral Power Distribution Colour - MASTERColour CDM-T MW eco 230W/842 E40

MASTERColour CDM MW Eco

Élettartam



Lumen Maintenance Diagram - MASTERColour CDM-T MW eco 230W/842 E40

MASTERColour CDM MW eco /842

