



MASTER CosmoWhite CPO-TT Xtra

MST CosmoWhite CPO-TT Xtra 60W/628 E27

Lâmpadas tubulares de iodetos metálicos em cerâmica de nova geração utilizadas em aplicações exteriores, que proporcionam uma luz branca eficiente e agradável

Avisos e Segurança

- Utilizar apenas em luminárias totalmente fechadas, mesmo durante os testes (IEC 61167, IEC 62035, IEC 60598)
- A luminária tem de ser capaz de conter componentes de lâmpadas quentes, no caso de a lâmpada se partir
- Utilizar apenas com mecanismo de controlo electrónico adequado
- O equipamento de controlo tem de incluir protecção de fim de vida (IEC 61167, IEC 62035)
- Os casquilhos de lâmpada E27 e outras peças das luminárias devem estar concebidos para suportar a tensão de ignição do mecanismo de controlo electrónico (impulso de ignição com valor nominal de 5 kV)
- É extremamente improvável que a quebra de uma lâmpada tenha qualquer impacto na sua saúde. Se uma lâmpada quebrar, ventile a divisão durante 30 minutos e remova as partes da lâmpada, de preferência com luvas. Coloque-as num saco de plástico fechado e leve-o para o ecocentro mais próximo para reciclagem. Não utilize o aspirador.

Dados do produto

Informações gerais		Funcionamento e características elétricas	
Casquilho	E27	Temperatura de cor correlacionada (Nom.)	2800 K
Posição de funcionamento	P20 [Paralelo +/-20D ou horizontal (HOR)]	Eficácia luminosa (nominal) (Nom.)	119,17 lm/W
Referência de medição de fluxo	Sphere	Índice de Restituição Cromática (IRC)	70
Vida útil até 50% de falhas (Nom.)	32.000 h	Comprimento de oscilação O (Nom.)	14 mm
Caraterísticas técnicas da luz		Consumo de Energia	60,0 W
Código da cor	628 [CCT of 2800K]	Tensão (Nom.)	92 V
Fluxo Luminoso	7.150 lm	Controlos e regulação	
Designação da cor	Branco quente (WW)	Regulável	Sim
Coordenada X de cromaticidade (Nom.)	0,447		
Coordenada Y de cromaticidade (Nom.)	0,4		

MASTER CosmoWhite CPO-TT Xtra

Características mecânicas e compartimento

Acabamento da lâmpada	Transparente
Formato da lâmpada	T35
Peso líquido (Peça)	0,050 kg

Aprovação e aplicação

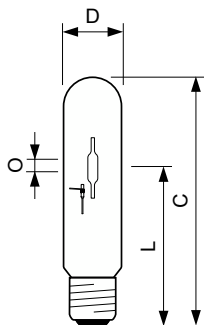
Classe de Eficiência Energética	E
Conteúdo de mercúrio (Hg) (Máx.)	2 mg
Conteúdo de mercúrio (Hg) (Nom.)	2,0 mg
Consumo de energia kWh/1000 h	60 kWh
Número de registo EPREL	473307

Dados do produto

Nome de produto da encomenda	MST CosmoWhite CPO-TT Xtra 60W/628 E27
------------------------------	--

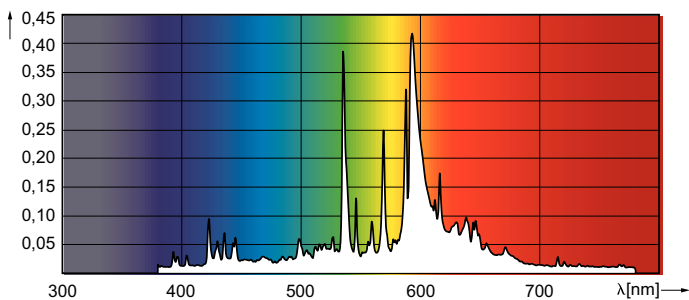
Nome do produto completo	MST CosmoWhite CPO-TT Xtra 60W/628 E27
Código do produto completo	871829169034400
Código de encomenda	69034400
N.º material (12NC)	928060109227
Numerador – Quantidade por embalagem	1
EAN/UPC – Produto/caixa	8718291690344
Numerador – Embalagens por caixa exterior	12
EAN/UPC – Caso	8718291690351

Desenho dimensional

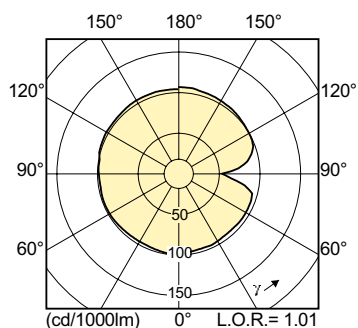


Product	D (max)	D	O	L	C (max)
MST CosmoWhite CPO-TT Xtra 60W/628 E27	36 mm	35 mm	14 mm	102 mm	156 mm

Dados fotométricos



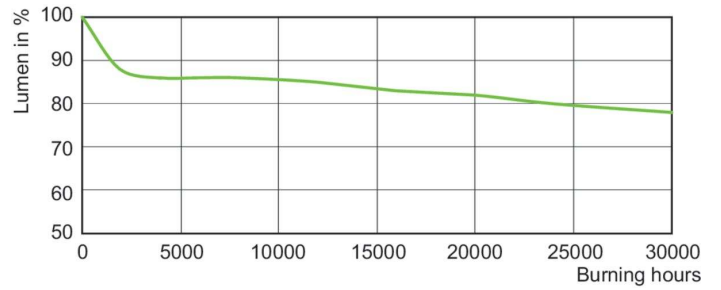
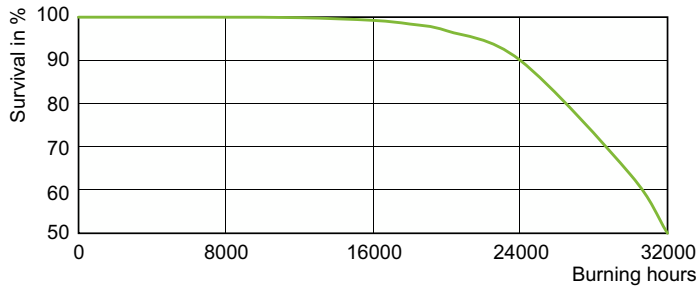
Spectral Power Distribution Colour - MST CosmoWhite CPO-TT Xtra 60W/628 E27



Light Distribution Diagram - MST CosmoWhite CPO-TT Xtra 60W/628 E27

MASTER CosmoWhite CPO-TT Xtra

Vida útil



LDLE_CPO-TT_0001-Life expectancy diagram

Lumen Maintenance Diagram - MST CosmoWhite CPO-TT Xtra 60W/628 E27

