

# TUV T5

## TUV 64T5 HE SP UNP/32

Las lámparas TUV T5 son lámparas con terminal simple o doble UV-C que emiten 253,7 Nm. El diámetro pequeño de 16 mm de la lámpara permite un diseño del sistema compacto y flexibilidad de diseño. Las lámparas TUV T5 ofrecen una producción UV constante durante toda la vida útil.

### Advertencias y seguridad

- Es muy poco probable que si se rompe una lámpara, esto tenga un efecto sobre tu salud. Si se rompe una lámpara, ventila la habitación durante 30 minutos y retira las partes, preferiblemente con guantes. Colócalas en una bolsa de plástico sellada y llévala a las instalaciones para reciclado de deshechos de tu zona. No uses aspiradora.
- PELIGRO: producto del Grupo de riesgo 3 Ultravioleta. Estas lámparas emiten una radiación UV de alta potencia que puede provocar lesiones graves en la piel y los ojos. Evite la exposición de los ojos y la piel al producto sin protección. Usar únicamente en un entorno cerrado que proteja a los usuarios de la radiación.
- Las plantas o los materiales expuestos a los UV-C o a ozono por un largo tiempo pueden dañarse o decolorarse.

### Datos del producto

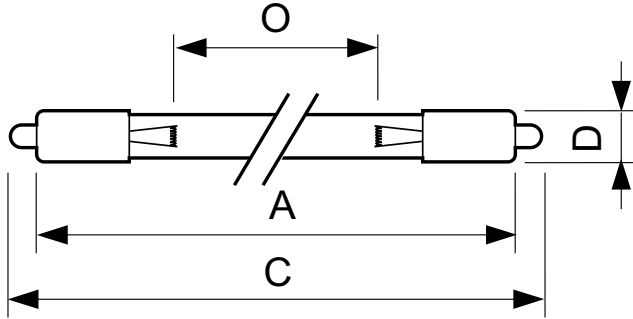
Información general		Mecánica y carcasa	
Tapa-base	Single Pin	Peso neto (pieza)	156.000 g
Vida útil (nominal)	9.000 hora(s)	Aprobación y aplicación	
Información técnica sobre la luz		Contenido de mercurio (Hg) (nominal)	3.0 mg
Devaluación en la vida útil	20 %	Marca CE	Sí
Longitud de arco O (nominal)	1.473 mm	Ultravioleta	
Operación y aspectos eléctricos		Radiación de UV-C a 100 h	32.7 W
Consumo de energía	75 W	Información del producto	
Corriente de la lámpara (nominal)	0.425 A	Nombre del producto del pedido	TUV 64T5 HE SP UNP/32
Voltaje (nominal)	178 V	Nombre del producto completo	TUV 64T5 HE SP UNP/32
		Full EOC	871150064079699

## TUV T5

Código del pedido	927970504099
N.º de material (12NC)	927970504099
Numerador: cantidad por paquete	1
EAN/UPC: producto/caja	8711500640796

Numerador: paquetes por caja externa	32
EAN/UPC - Caja	8711500640802

### Plano de dimensiones



Product	D (max)	O	C (max)	A (max)
TUV 64T5 HE SP UNP/32	18.6 mm	1,473 mm	1,575.1 mm	1,556.6 mm

### Datos fotométricos



Spectral Power Distribution Colour - TUV 64T5 HE SP UNP/32

