

Purificação de ar e água TUV T5

TUV 36T5 SP NO/32

As lâmpadas TUV T5 são lâmpadas UVC (germicidas) de extremidade única utilizadas em unidades profissionais de desinfecção de água e ar. The small 16 mm diameter of the lamp allows for a small system design and design flexibility. As lâmpadas TUV T5 proporcionam uma emissão UV constante ao longo da totalidade da sua vida útil, para segurança máxima da desinfecção e elevada eficácia do sistema.

Avisos e Segurança

- É extremamente improvável que a quebra de uma lâmpada tenha qualquer impacto na sua saúde. Se uma lâmpada quebrar, ventile a divisão durante 30 minutos e remova as partes da lâmpada, de preferência com luvas. Coloque-as num saco de plástico fechado e leve-o para o ecocentro mais próximo para reciclagem. Não utilize o aspirador.

Dados do produto

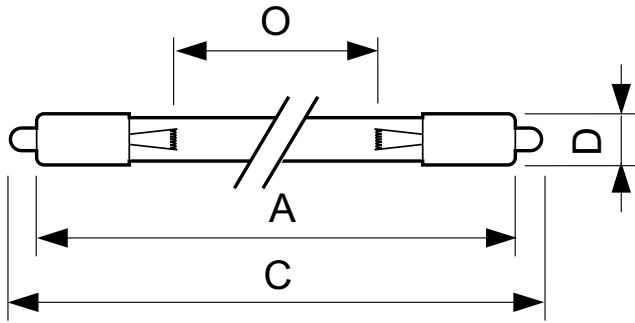
Informações gerais		Características mecânicas e compartimento	
Casquilho	Single Pin	Peso líquido (Peça)	87,000 g
Vida útil (Nom.)	9.000 h		
Caraterísticas técnicas da luz		Aprovação e aplicação	
Depreciação na vida útil	20 %	Conteúdo de mercúrio (Hg) (Nom.)	3,0 mg
Comprimento de oscilação O (Nom.)	762 mm	Marca CE	Sim
Funcionamento e caraterísticas elétricas		UV	
Consumo de Energia	40 W	Radiação UV-C às 100 h	14,8 W
Corrente de lâmpada (Nom.)	0,425 A		
Tensão (Nom.)	97 V		
Dados do produto			
Nome de produto da encomenda	TUV 36T5 SP NO/32		
Nome do produto completo	TUV 36T5 SP NO/32		
Código do produto completo	871150064036999		

Purificação de ar e água TUV T5

Código de encomenda	64036999
N.º material (12NC)	927970004099
Código de encomenda local	27418
Numerador – Quantidade por embalagem	1
EAN/UPC – Produto/caixa	8711500640369

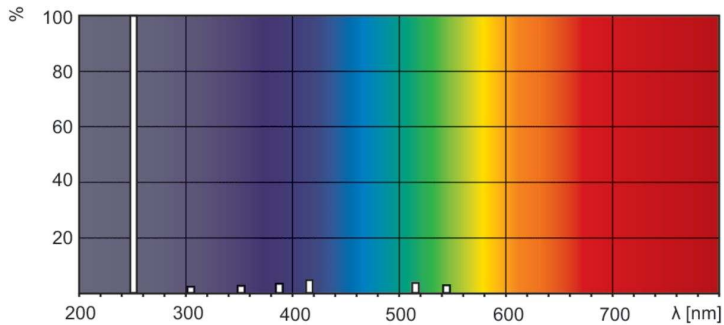
Numerador – Embalagens por caixa exterior	32
EAN/UPC – Caso	8711500640376

Desenho dimensional



Product	D (max)	O	C (max)	A (max)
TUV 36T5 SP NO/32	18,6 mm	762 mm	863,9 mm	845,4 mm

Dados fotométricos



Spectral Power Distribution Colour – TUV 36T5 SP NO/32

