

# TUV T5

## TUV 36T5 SP NO/32

A TUV T5 é uma lâmpada compacta UV-C (germicida) com opção de uma ou duas bases, usada em equipamentos profissionais de assepsia de água e do ar. O diâmetro reduzido (16 mm) da lâmpada possibilita a criação de sistemas pequenos e proporciona liberdade de criação. As lâmpadas TUV T5 oferecem saída constante de UV durante toda a vida útil, o que corresponde a certeza de assepsia e alta eficácia do sistema.

### Avisos e Segurança

- A lamp breaking is extremely unlikely to have any impact on your health. If a lamp breaks, ventilate the room for 30 minutes and remove the parts, preferably with gloves. Put them in a sealed plastic bag and take it to your local waste facilities for recycling. Do not use a vacuum cleaner.
- DANGER: Risk Group 3 Ultra Violet product. These lamps emit high-power UV radiation that can cause severe injury to skin and eyes. Avoid eye and skin exposure to unshielded product. Use only in an enclosed environment which shields users from the radiation.

### Dados do produto

Informações gerais	
Casquilho	Single Pin
Vida útil (Nom.)	9.000 hora(s)
Dados técnicos de luz	
Depreciação na vida útil	20 %
Comprimento do arco O (nom.)	762 mm
Dados elétricos e de operação	
Consumo de energia	40 W
Corrente de lâmpada (Nom.)	0,425 A
Tensão (Nom.)	97 V

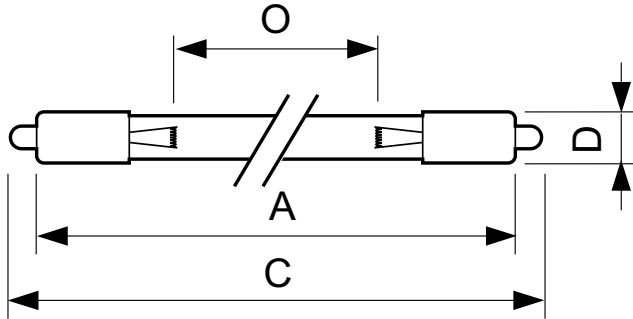
Dados mecânicos e de compartimento	
Peso líquido (peça)	87,000 g
Aprovação e aplicação	
Conteúdo de mercúrio (Hg) (Nom.)	3,0 mg
Marca CE	Sim
UV	
Radiação UV-C a 100 h	14,8 W
Dados do produto	
Nome de produto da encomenda	TUV 36T5 SP NO/32
Nome do produto completo	TUV 36T5 SP NO/32

## TUV T5

Full EOC	871150064036999
Descrição do código local	DESINFECTATION FLUORESCENT LAMPS
Código de encomenda	927970004099
Nº do material (12NC)	927970004099
Código local	TUV 36T5 SP
Numerador – Quantidade por embalagem	1

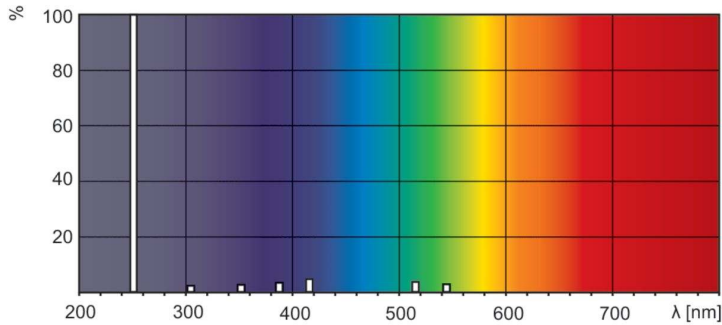
EAN/UPC - produto/caixa	8711500640369
Numerador SAP – Embalagens por exterior	32
EAN/UPC – caixa	8711500640376

### Desenho dimensional



Product	D (max)	O	C (max)	A (max)
TUV 36T5 SP NO/32	18,6 mm	762 mm	863,9 mm	845,4 mm

### Dados fotométricos



Spectral Power Distribution Colour - TUV 36T5 SP NO/32

