

TUV T5

TUV 36T5 SP NO/32

Niederdruck-Quecksilberdampf-Entladungslampe mit Glaskolben im T5 Format

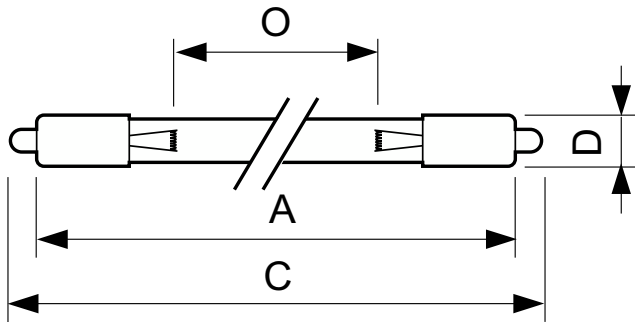
Hinweise

- Es ist sehr unwahrscheinlich, dass der Glasbruch einer Lampe negative Auswirkungen auf Ihre Gesundheit hat. Wenn es zu einem Glasbruch kommt, lüften Sie den Raum 30 Minuten lang und entfernen Sie die Splitter möglichst mit Handschuhen. Legen Sie die Splitter in eine verschließbaren Plastikbeutel und geben Sie ihn beim Werkstoffhof zum Recycling ab. Benutzen Sie keinen Staubsauger.

Produkt Daten

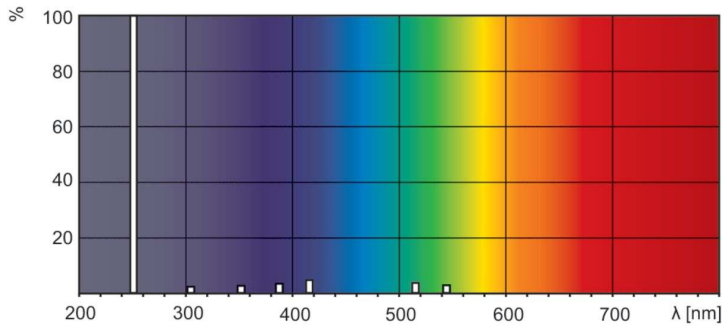
Allgemeine Informationen		CE-Zeichen	
Sockel	Single Pin		Ja
Nutzlebensdauer (Nom)	9'000 Stunde(n)		
Lichttechnische Daten		UV	
Strahlungsrückgang bei Nutzlebensdauer	20 %	UV-C-Strahlung bei 100 Std.	14.8 W
Bogenlänge O (Nom)	762 mm		
Betrieb und Elektrik		Produktdaten	
Systemleistung	40 W	Bestell-Produktname	TUV 36T5 SP NO/32
Lampenstrom (Nom)	0.425 A	Gesamtbezeichnung des Produkts	TUV 36T5 SP NO/32
Spannung (Nom)	97 V	Gesamt-Produktcode	871150064036999
		Bestellcode	64036999
		Material-Nr. (12NC)	927970004099
		Lokaler Bestellcode	TUV36T5SP
		Anzahl pro Verpackung	1
		EAN/UPC – Produkt/Kiste	8711500640369
		Zähler - Pakete pro Außenkarton	32
		EAN Umverpackung	8711500640376
Mechanik und Gehäuse			
Nettogewicht (Stück)	87.000 g		
Genehmigung und Anwendung			
Quecksilbergehalt (Nom)	3.0 mg		

Abmessungsskizzen



Product	D (max)	O	C (max)	A (max)
TUV 36T5 SP NO/32	18.6 mm	762 mm	863.9 mm	845.4 mm

Photometrische Daten



Spectral Power Distribution Colour - TUV 36T5 SP NO/32

