

# TUV T5

## TUV 36T5 SP NO/32

TUV T5-lyskilder med en eller to ender er UVC-lyskilder (desinficerende) til brug i professionelle vand- og luftdesinfektionsenheder. Lyskildens lille diameter på 16 mm giver mulighed for et kompakt og fleksibelt systemdesign. TUV T5-lyskilder udsender konstant UV-stråling i hele levetiden, hvilket sikrer maksimal sikkerhed for desinfektion og systemeffektivitet.

### Advarsler og sikkerhed

- Det er meget usandsynligt, at et brud på en lyskilde kan påvirke din sundhed. Hvis en lyskilde går i stykker, skal rummet udluftes i 30 minutter, og delene skal fjernes (det anbefales at bruge handsker). Læg delene i en lukket plastikpose, og aflever den på din lokale genbrugsstation. Brug ikke støvsuger.

### Produkt data

Generelle oplysninger	
Fod	Single Pin
Driftslevetid (nom.)	9.000 t

Lysteknisk	
Foringelse i løbet af driftslevetid	20 %
Buelængde O (Nom)	762 mm

Drift og el	
Strømforbrug	40 W
Lyskildens strømstyrke (nom.)	0,425 A
Spænding (nom.)	97 V

Mekanik og armaturhus	
Nettovægt (stykke)	87,000 g

Godkendelse og anvendelsesområde	
Indhold af kviksølv (Hg) (nom.)	3,0 mg
CE-mærke	Ja

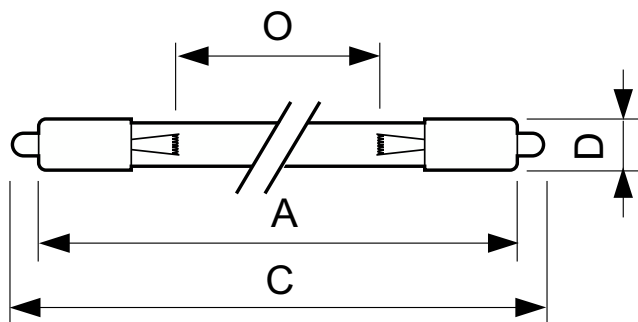
  

UV	
UV-C-stråling efter 100 timer	14,8 W

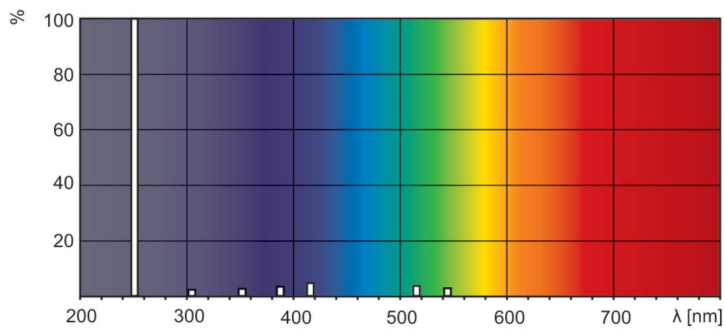
Produktdata	
Ordreproduktnavn	TUV 36T5 SP NO/32
Det fulde produktnavn	TUV 36T5 SP NO/32
Full EOC	871150064036999
Ordrekode	927970004099
Materialenr. (12NC)	927970004099
Tæller – antal pr. pakke	1
EAN/UPC - Produkt/Æske	8711500640369
Tæller – antal pakker pr. kasse (udvendig emballage)	32
EAN/UPC – kasse	8711500640376

Målskitse



Product	D (max)	O	C (max)	A (max)
TUV 36T5 SP NO/32	18,6 mm	762 mm	863,9 mm	845,4 mm

Fotometriske data



Spectral Power Distribution Colour - TUV 36T5 SP NO/32

