



Lámparas infrarrojas para uso humano

PAR38 IR 150W E27 230V Red 1CT/12

Signify ofrece dos tipos de lámparas infrarrojas para uso en dispositivos de radiación de calor para aplicaciones humanas. Estas lámparas infrarrojas de Philips tienen un espectro de longitud de onda con un máximo pronunciado cercano a los 1000 nm en el rango IR-A que presenta una penetración profunda. La gama IR-A tiene un mayor poder de penetración, lo que hace que el calor se disipe en un mayor volumen de piel, lo cual crea un calor más agradable y difuso. Las lámparas infrarrojas de Philips para aplicaciones humanas están diseñadas para favorecer la relajación de la tensión muscular. Estas lámparas se pueden utilizar para proporcionar calor a la piel, los músculos y las articulaciones humanas.

Advertencias y seguridad

- Cuando se usa correctamente, es muy poco probable que la lámpara se rompa. Si esto ocurre, retira los fragmentos con cuidado usando guantes o herramientas de protección para evitar cortes en la piel. Colócalos en una bolsa de plástico que se pueda sellar y llévala a tu centro local de reciclaje. Evita usar la aspiradora para esta tarea.
- Sigue el tiempo y la distancia de exposición recomendados del dispositivo con el que se utiliza esta lámpara. Una exposición más prolongada o más cercana de lo recomendado al calor infrarrojo puede causar quemaduras en la piel u otras reacciones de protección de la piel no deseadas.
- Sigue las instrucciones del dispositivo para la protección de la vista y la piel. No dirijas la lámpara hacia los ojos y protege siempre tu vista, siguiendo las recomendaciones del fabricante del dispositivo.

Datos del producto

Información general	
Tapa-base	E27
Posición de funcionamiento	VBU/VBD90 [Vertical o base arriba +/-90D]
Vida útil nominal	300 hora(s)
Vida útil promedio (horas)	300 hora(s)

Lighting Technology	Incandescent
Operación y aspectos eléctricos	
Consumo de energía	150 W
Voltaje (nominal)	230 V

Lámparas infrarrojas para uso humano

Controles y atenuación

Regulable	Sí
-----------	----

Mecánica y carcasa

Acabado de la luz	Rojo
Material del foco	Cristal duro
Forma del foco	PAR38
Peso neto (pieza)	308.000 g

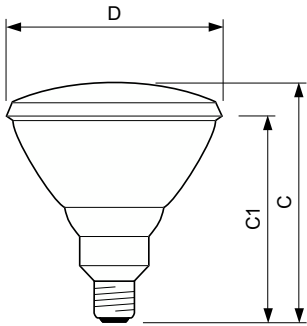
Aprobación y aplicación

Marca CE	Sí
----------	----

Información del producto

Nombre del producto del pedido	PAR38 IR 150W E27 230V Red 1CT/12
Nombre del producto completo	PAR38 IR 150W E27 230V Red 1CT/12
Full EOC	871150012887415
Código del pedido	923806644210
N.º de material (12NC)	923806644210
Numerador: cantidad por paquete	1
EAN/UPC: producto/caja	8711500128874
Numerador: paquetes por caja externa	12
EAN/UPC - Caja	8727900207347

Plano de dimensiones



Product	D	C (max)	C1 (max)
PAR38 IR 150W E27 230V Red 1CT/12	121 mm	136 mm	124 mm

