



Lâmpadas infravermelhas para uso humano

PAR38 IR 150W E27 125-130V Red 1CT/12

A Signify oferece dois tipos de lâmpadas infravermelhas para uso em dispositivos de radiação de calor para aplicações humanas. Essas lâmpadas infravermelhas da Philips têm um espectro de comprimento de onda com um pico pronunciado em aproximadamente 1000 nm na faixa IR-A de penetração profunda. A gama IR-A tem um maior poder de penetração, o que significa que o calor é dissipado num volume maior da pele, criando assim um calor mais agradável e difuso. As lâmpadas infravermelhas da Philips para aplicações humanas são projetadas para auxiliar no relaxamento da tensão muscular. Essas lâmpadas podem ser usadas para fornecer calor à pele, músculos e articulações humanas.

Avisos e Segurança

- Quando usada corretamente, a quebra da lâmpada é muito improvável. Se uma lâmpada quebrar, remova as peças com cuidado (com luvas ou ferramentas de proteção para evitar cortes na pele). Coloque-as em um saco plástico lacrado e leve-as ao depósito de lixo local para reciclagem. Não use aspirador de pó.
- Siga o tempo e a distância de exposição recomendados para o dispositivo com o qual esta lâmpada é usada. A exposição ao calor infravermelho por mais tempo ou mais perto do que o recomendado pode causar queimaduras na pele ou outras reações indesejáveis de proteção da pele.
- Siga as instruções do dispositivo para segurança e proteção dos olhos e da pele. Não direcione a lâmpada para os olhos, proteja-os sempre, inclusive conforme recomendado pelo fabricante do dispositivo.

Dados do produto

Informações gerais

Casquilho E27

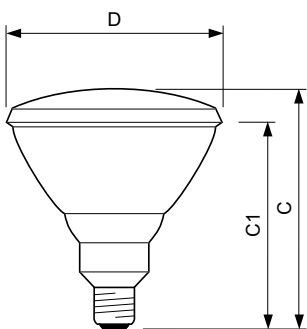
Posição de funcionamento	VBU/VBD90 [Vertical ou Base para cima +/-90D]
Vida útil nominal	300 hora(s)

Lâmpadas infravermelhas para uso humano

Vida útil nominal (horas)	300 hora(s)
Lighting Technology	Incandescent
Dados elétricos e de operação	
Consumo de energia	150 W
Tensão (Nom.)	125-130 V
Controles e dimerização	
Regulável	Sim
Dados mecânicos e de compartimento	
Acabamento de lâmpada	Vermelho
Material da lâmpada	Vidro resistente
Forma da lâmpada	PAR38
Peso líquido (peça)	308,000 g

Dados do produto	
Nome de produto da encomenda	PAR38 IR 150W E27 125-130V Red 1CT/12
Nome do produto completo	PAR38 IR 150W E27 125-130V Red 1CT/12
Full EOC	871150057535715
Descrição do código local	LÂMPADA INFRAVERMELHA PAR38 150W 127V
Código de encomenda	923806635606
Nº do material (12NC)	923806635606
Código local	INFRAPHIL-127V
Numerador — Quantidade por embalagem	1
EAN/UPC - produto/caixa	8711500575357
Numerador SAP — Embalagens por exterior	12
EAN/UPC - caixa	8727900207378

Desenho dimensional



Product	D	C (max)	C1 (max)
PAR38 IR 150W E27 125-130V Red 1CT/12	121 mm	136 mm	124 mm

