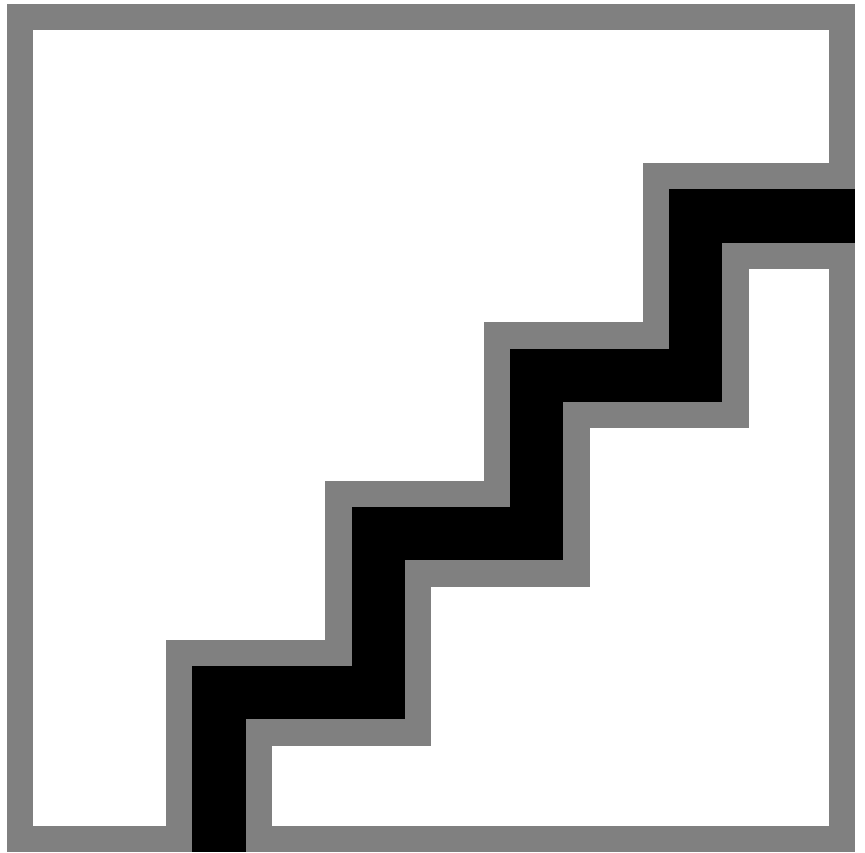




BRS563LED120/740II  
DM31GR  
CLOSRTBC13K60S

919008636280



## Copenhagen LED gen2, stor och megastor, Urban road & street light, 68 W, 11531 lm, 4000 K, CRI70, GPRS-nätverk, Medelstrålande ljusfördelning 31, Säkerhetsklass II, IP66, SRG6-10

Urban road & street light, Polyeten, Grå, Ingång från sidan för en diameter på 60 mm, System Ready drivdon förberett för Interact och sensorer, Konstant ljusflöde, 11531 lm, 68 W, 149 lm/W, 4000 K, (0.3818, 0.3796) SDCM <5, CRI70, Medelstrålande ljusfördelning 31, IP66 | Dammtät, skydd mot vattenstrålar, IK08 | 5 J slagålig, Säkerhetsklass II, Överspänningsskydd upp till 6 kV differentiell och 10 kV common, Kabel 13 m, utan stickkontakt, Flygande ledare/kablar

## Allmän information

Lampfamiljskod	120S [LED module, system flux 12000 lm]
Utbytbar ljuskälla	Ja
Antal driftdonsenheter	1 enhet
Driftdon ingår	Ja
Typ av ljuskälla	LED
Service tag	Ja
Lighting Technology	LED
Värde trappa	Specifikation
Garantitid	5 år

## Ljusteknik

Uppåtriktat ljusflödesförhållande	0
Ljusflöde	11 531 lm
Korrelerad färgtemperatur (Nom)	4000 K
Ljusutbyte (märkvärde) (nom)	149 lm/W
Färgåtergivningsindex	70
Ljuskällans färg	740 neutralvit
Armaturens ljusfördelning	-
Optiktyp utomhus	Medelstrålände ljusfördelning 31
Effektiv projicerad yta	0,18 m <sup>2</sup>

## Drift och elektricitet

Ingångsspänning	220-240 V
Line Frequency	50 to 60 Hz
Initial CLO-energiförbrukning	68 W
Average CLO power consumption	68 W
Slutlig CLO-energiförbrukning	69 W
Ingående ström	11,2 A
Ingåendetid	0,135 ms
Strömförbrukning	68 W
Effektfaktor (fraktion)	0.94
Anslutning	Flygande ledare/kablar
Kabel	Kabel 13 m, utan stickkontakt
Antal produkter med MCB (16 A, typ B)	15

Skyddsklass IEC	Säkerhetsklass II
Surge Protection (Common/Differential)	Överspänningsskydd upp till 6 kV differentiell och 10 kV common

## Styrenheter och dimring

Dimbar	Ja
Driftdon/strömenhet/transformator	System Ready drivdon förberett för Interact och sensorer
Styrgränssnitt	GPRS-nätverk
Konstant ljusflöde	Ja
DALI-standard	DALI-2™
Max. dimringsnivå	10%
Inbyggd styrning	Konstant ljusflöde

## Mekanik och armaturhus

Armaturhusets material	Polyeten
Material i reflektor	-
Material i optiken - LOV	Polymetylmetakrylat (PMMA)
Optisk kupa/linsmaterial - LOV	Glas
Fixation material	Aluminium
Armaturhusets färg	Grå
Monteringsenhet	Ingång från sidan för en diameter på 60 mm
Optisk glaskupa/optikens form - LOV	Plan
Ytbehandling på optikavskärmning/lins - LOV	Klar
Total längd	560 mm
Total bredd	560 mm
Total höjd	462 mm
Total diameter	560 mm
Mått (höjd x bredd x djup)	462 x 560 x 560 mm
Kod för kapslingsklass	IP66 [Dammtät, skydd mot vattenstrålar]
Skyddskod för mekanisk påverkan	IK08 [5 J slagtålig]
Standardvinkel för stolptoppsmontage	0°
Standardvinkel för sidoingång	0°
Typ av optisk kåpa	Planglas
Nettovikt (styck)	13,500 kg

## Användning och godkännande

Säkerhetsmärkning, antändlighet	-
CE-märkning	Ja
ENEC-märkning	ENEC-märkning
EU RoHS-kompatibel	Ja
Prestanda omgivningstemperatur Tq	25 °C
Omgivningstemperatur	-40 till +25 °C

## Ursprunglig prestanda (IEC-kompatibel)

Tolerans för ljusflöde	+/-10%
Initial kromaticitet	(0.3818, 0.3796) SDCM <5
Energiförbrukningstolerans	+/-10%
Init. Tolerans för färgåtergivningsindex	-2
Standardavvikelse för färgmatchning (McAdam-ellips)	SDCM≤5

## Prestanda över tid (IEC-kompatibel)

Felfrekvens för styrsystemet vid snittlivslängd på 100 000 tim	10 %
Bibehållet ljusflöde (EN-IEC 62722-2-1) vid medellivslängd* på 100 000 timmar	L100

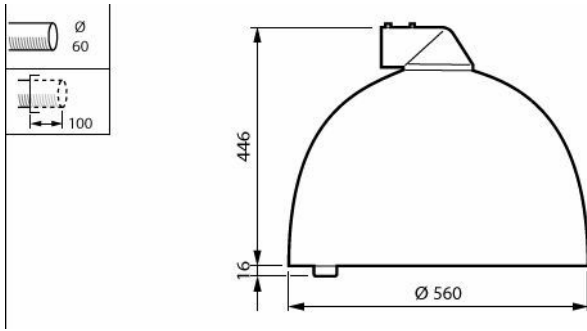
## Hållbarhetsdata

Sustainability rating	Signify Circle
Reparationsklass	Reparationsklass B, drivdonet och ljuskällan för denna armatur kan bytas ut av en servicetekniker. Reservdelar och dokumentation finns tillgängliga under en längre tid.
Inbäddat kolinnehåll (A1-A3)	97,8 kg CO <sub>2</sub> e
Produkt med förstagångsmaterial ratio	15,7 %
Andel återvinningsbart innehåll i den färdiga produkten	36,8 %
GWP totalt B6 (kg CO <sub>2</sub> eq) Deklarerad enhet	Beräkna med din lokala energimix: angiven effekt (kW) * angiven livslängd (timmar) * energimix (kg CO <sub>2</sub> -ekv / kWh)
GWP totalt B6 (kg CO <sub>2</sub> eq) Funktionsenhet	Beräkna utifrån ditt lokala energimixvärde: Angiven effekt (kW) * 1000 (lm) / ljusflöde (lm) angiven enhet * 35000 (timmar) * energimix (kg CO <sub>2</sub> -ekv / kWh)

## Produktdata

Beställningsproduktnamn	BRS563LED120/740II DM31GR CLOSRTBC13K60S
Fullständigt produktnamn	BRS563LED120/740II DM31GR CLOSRTBC13K60S
Full EOC	871951485048400
Beställningsnummer	919008636280
Materialnummer (12NC)	919008636280
Räknare - antal per förpackning	1
EAN/UPC - Produkt/fodral	8719514850484
Räknare - antal förpackningar per kartong	1
EAN/UPC - Hölje	8719514850484
Produktfamilj kod	BRS563 [COPENHAGEN GEN2 LED MEGA]

## Måttskiss



## Polar normal diagrams

