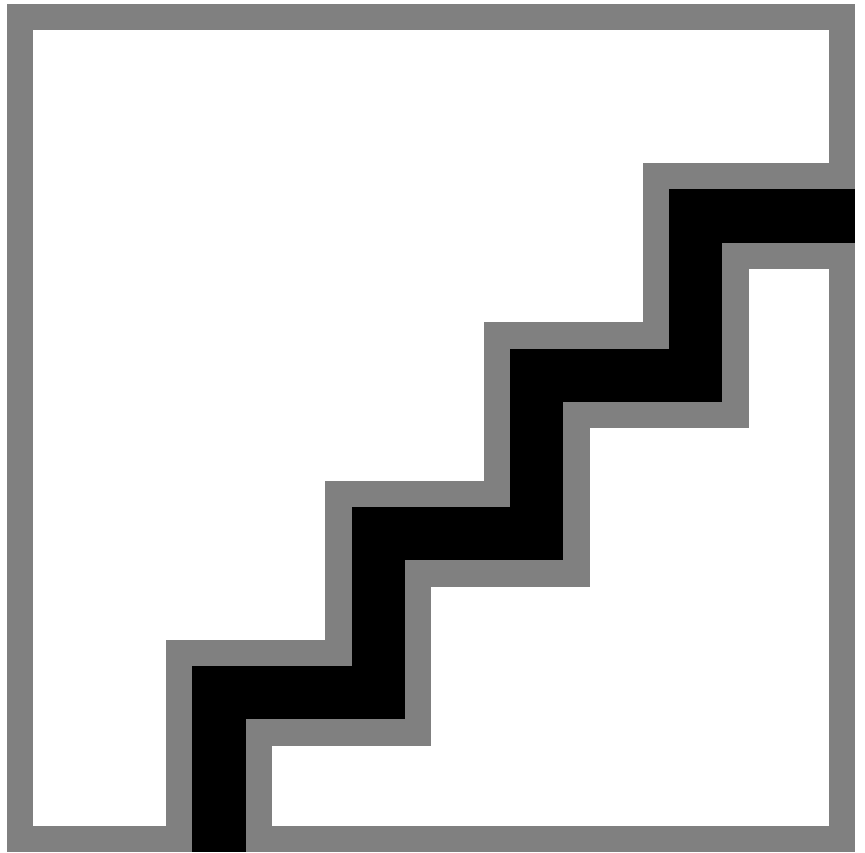




BRS563LED120/740II
DM31GR
CLOSRTBC13K60S

919008636280



Copenhagen LED gen2 stor og megastor, Urban road & street light, 68 W, 11531 lm, 4000 K, CRI70, GPRS-nettverk, Mellomstrålet spredning 31, Sikkerhetsklasse II, IP66, SRG6-10

Urban road & street light, Polyeten, Grå, Sidemontering for diameter 60 mm, Sensorklar sjåfør Interact System klar, Konstant lyseffekt, 11531 lm, 68 W, 149 lm/W, 4000 K, (0.3818, 0.3796) SDCM <5, CRI70, Mellomstrålet spredning 31, IP66 | Beskyttet mot støvgjennomtrengning, spylesikker, IK08 | 5 J sikret mot hærverk, Sikkerhetsklasse II, Overspenningsvern på opptil 6 kV i differensiell modus og 10 kV i vanlig modus, Kabel, 13 m uten plugg, Flygende ledninger/kabler

Generell informasjon

Lampefamiliekode	120S [LED module, system flux 12000 lm]
Lyskilden kan byttes ut	Ja
Antall utstyrsenheter	1 enhet
Driver inkludert	Ja
Light source engine type	LED
Service Tag	Ja
Lighting Technology	LED
Verditrapp	Spesifikasjon
Garantiperiode	5 år

Teknisk belysning

Oppover lyseffektforhold	0
Lysytelse	11 531 lm
Korrelert fargetemperatur (nom.)	4000 K
Lysutbytte (vurdert) (Nom)	149 lm/W
Fargegjengivelsesindeks (CRI)	70
Lyskildefarge	740 nøytralhvit
Lysstrålespredning fra armatur	-
Utendørs optikktype	Mellomstrålet spredning 31
Effektivt prosjektert område	0,18 m ²

Drift og elektronikk

Inngangsspenning	220 til 240 V
Line Frequency	50 to 60 Hz
Opprinnelig CLO strømforbruk	68 W
Average CLO power consumption	68 W
Strømforbruk (CLO)	69 W
Startstrøm	11,2 A
Innløpstid	0,135 ms
Effektforbruk	68 W
Effektfaktor (brøk)	0.94
Tilkobling	Flygende ledninger/kabler
Kabel	Kabel, 13 m uten plugg
Antall produkter på MCB av 16 A type B	15

IEC-beskyttelsesklasse	Sikkerhetsklasse II
Surge Protection (Common/Differential)	Overspenningsvern på opptil 6 kV i differensiell modus og 10 kV i vanlig modus

Kontroller og dimming

Kan dimmes	Ja
Driver/strømenhet/transformator	Sensorklar sjåfør Interact System klar
Kontrollgrensesnitt	GPRS-nettverk
Konstant lyseffekt (CLO)	Ja
DALI-standard	DALI-2™
Maksimalt dimmenivå	10%
Innebygd styring	Konstant lyseffekt

Mekanikk og innfatning

Innfatningsmateriale	Polyeten
Reflektormateriale	-
Optisk materiale	Polymetylmetakrylat
Optisk deksel/linsemateriale	Glass
Fixation material	Aluminium
Innfatningsfarge	Grå
Monteringsanordning	Sidemontering for diameter 60 mm
Optisk deksel/linseform	Flat
Optisk deksel/linsefinish	Klar
Total lengde	560 mm
Total bredde	560 mm
Total høyde	462 mm
Total diameter	560 mm
Mål (høyde x bredde x høyde)	462 x 560 x 560 mm
Ingress beskyttelseskode	IP66 [Beskyttet mot støvgjennomtrengning, spylesikker]
Mekanisk støtbeskyttelseskode	IK08 [5 J sikret mot hærverk]
Standardvinkel på stolpetoppen	0°
Standardvinkel sidemontering	0°
Type optisk deksel	Flatt glass
Nettvekt (stykk)	13,500 kg

Godkjenning og bruksområde

Brennbarhetsmerke	-
CE-merke	Ja
ENEC-merke	ENEC-merke
I samsvar med EU RoHS	Ja
Ytelse omgivelsestemperatur Tq	25 °C
For omgivelsestemperaturer mellom	-40 til +25 °C

Innledende ytelse (i samsvar med IEC)

Lysstrømtoleranse	+/-10%
Innledende kromatisitet	(0.3818, 0.3796) SDCM <5
Strømførbuktoleranse	+/-10%
Oppr. Toleranse for fargegjengivelsesindeks	-2
Standardavvik for fargesamsvar (McAdam-ellipse)	SDCM≤5

Ytelse over tid (i samsvar med IEC)

Feilfrekvens for styreutstyr ved median brukstid 100 000 timer	10 %
Lumenedlikehold (EN-IEC 62722-2-1) ved median levetid* er 100 000 timer	L100

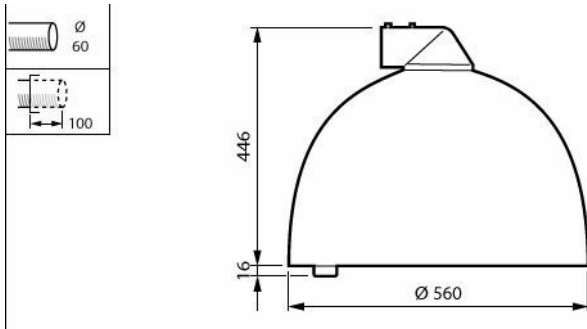
Bærekraftsdata

Sustainability rating	Signify Circle
Reparasjonsklasse	Reparasjonsklasse B, driveren og lyskilden til denne armaturen kan byttes ut av en servicetekniker. Deler og dokumentasjon er tilgjengelig i en lengre periode.
Innebygd karbon (A1-A3)	97,8 kg CO ₂ e
Forhold mellom resirkulert materiale for produkt	15,7 %
Andel resirkulerbart innhold i det ferdige produktet	36,8 %
GWP totalt B6 (kg CO ₂ -ekvivalenter) Deklarert enhet	Vennligst beregn med din lokale energimiksverdi: Effekt (kW) angitt enhet * Levetid (timer) angitt enhet * energimiks (kg CO ₂ eq / kWh)
GWP totalt B6 (kg CO ₂ -ekv.) Funksjonell enhet	Beregn med din lokale energimiksverdi: Effekt (kW) * 1000 (lm) / lyseffekt (lm) * 35000 (timer) * energimiks (kg CO ₂ eq / kWh)

Produktdata

Produktnavn for bestilling	BRS563LED120/740II DM31GR CLOSRTBC13K60S
Fullstendig produktnavn	BRS563LED120/740II DM31GR CLOSRTBC13K60S
Full EOC	871951485048400
Bestillingskode	919008636280
Materialenr. (12NC)	919008636280
Antall - per pakke	1
EAN/UPC - produkt/boks	8719514850484
SAP-teller - pakker per utvendige	1
EAN/UPC - boks	8719514850484
Produktseriekode	BRS563 [COPENHAGEN GEN2 LED MEGA]

Målskisse



Polarkoordinatsystem

