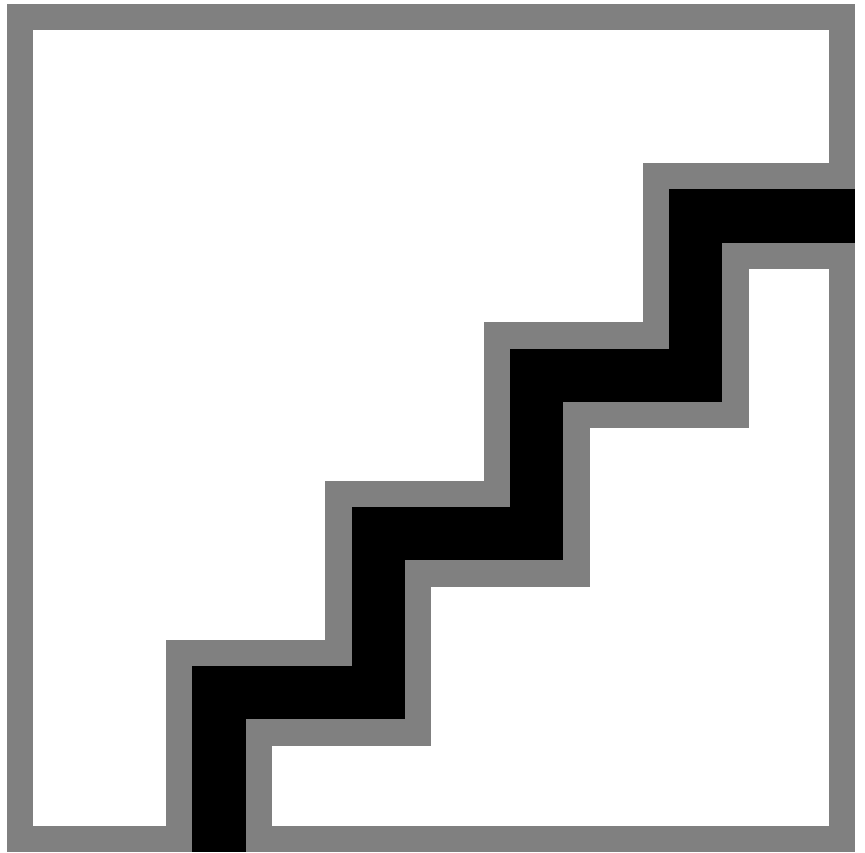




BRS563LED120/740II
DM31GR
CLOSRTBC13K60S

919008636280



Copenhagen LED gen2 large & mega, Urban road & street light, 68 W, 11531 lm, 4000 K, CRI70, GPRS-verkko, Keskileveä valonjako 31, Interact Ready, Suojausluokka II, IP66, SRG6-10

Urban road & street light, Polyeteeni, Harmaa, Varsiasennus, halkaisija 60 mm, Interact System Ready -liitännälaite, johon voidaan integroida sensoreita, Vakiovalovirta, 11531 lm, 68 W, 149 lm/W, 4000 K, (0.3818, 0.3796) SDCM <5, CRI70, Keskileveä valonjako 31, IP66 | Pölytiivis, suojaus voimakkaalta vesisuihkulta, IK08 | 5 J Suojaus ilkivaltaa vastaan, Suojausluokka II, Ylijännitesuoja 6 kV (differentialimuoto), 10 kV (yhteismuoto), Kaapeli 13 m ilman pistoketta, Irralliset johtimet/johdot

Yleistä tietoa

Lampputuoteperheen koodi	120S [LED module, system flux 12000 lm]
Valonlähde vaihdettavissa	Kyllä
Liitäntälaitteiden lukumäärä	1 yksikkö
Liitäntälaitte sisältyy toimitukseen	Kyllä
Valonlähdemoduulin tyyppi	LED
Huoltotunniste	Kyllä
Lampun tyyppi	LED
Arvoasteikko	Räätälöitävä
Takuuaika	5 vuotta

Valaistuksen tekniset tiedot

Ylöspäin suuntautuvan valovirran osuus (ULR)	0
Valovirta	11 531 lm
Väriämpötila (nim.)	4000 K
Valotehokkuus (nimellinen)	149 lm/W
Värintoistoindeksi (CRI)	70
Valonlähteen väri	740 Neutral white
Valaisimen valokeila	-
Optiikka (ulkovalaistus)	Keskileveä valonjako 31
Tuulipinta-ala	0,18 m ²

Käyttö- ja sähkö tiedot

Tulojännite	220–240 V
Verkkotaajuus	50 to 60 Hz
Alkuperäinen vakiovalovirran tehonkulutus (järjestelmän teho)	68 W
Vakiovalovirran keskimääräinen tehonkulutus	68 W
Vakiovalovirran tehonkulutus käyttöiän lopussa	69 W
Kytkestäyssäysvirta	11,2 A
Kytkestäyssäysaika	0,135 ms
Tehonkulutus	68 W
Tehokerroin	0.94
Liitäntä	Irralliset johtimet/johdot
Kaapeli	Kaapeli 13 m ilman pistoketta
Valaisimien määrä B-tyypin 16 A:n johdonsuojakatkaisijalle	15

Suojausluokka IEC	Suojausluokka II
Ylijännitesuoja (yhteismuotoinen/differentiaali)	Ylijännitesuoja 6 kV (differentiaalimuoto), 10 kV (yhteismuoto)

Ohjausjärjestelmät ja himmennys

Himmennettävä	Kyllä
Liitäntälaitte	Interact System Ready - liitäntälaitte, johon voidaan integroida sensoreita
Ohjaustapa	GPRS-verkko
Vakiovalovirta (CLO)	Kyllä
DALI-standardi	DALI-2™
Enimmäishimmennystaso	10%
Liitettävyyys	Interact Ready
Integroitu ohjaus	Vakiovalovirta

Mekaaniset tiedot ja runko

Rungon materiaali	Polyeteeni
Heijastimen materiaali	-
Optiikan materiaali	Polymetyylimetakrylaatti
Optiikan suojan materiaali	Lasi
Kiinnitysmateriaali	Alumiini
Rungon väri	Harmaa
Kiinnityslaite	Varsiasennus, halkaisija 60 mm
Optiikan suojan muoto	Litteä
Optiikan suojan pinnoite	Clear
Kokonaispituus	560 mm
Kokonaisleveys	560 mm
Kokonaiskorkeus	462 mm
Kokonaishalkaisija	560 mm
Mitat (korkeus x leveys x syvyys)	462 x 560 x 560 mm
Suojausluokan koodi	IP66 [Pölytiivis, suojaus voimakkaalta vesisuihkulta]
Iskunkestävyysluokka	IK08 [5 J Suojaus ilkivaltaa vastaan]
Vakiokallistuskulma pylvään päähän asennettaessa	0°
Vakiokallistuskulma varsiasennuksessa	0°
Optiikan suojan tyyppi	Tasolasi
Nettopaino	13,500 kg

Merkinnät ja luokitukset

Syttyvyysluokka	-
CE-merkintä	Kyllä
ENEC-merkintä	ENEC-merkintä
RoHS-direktiivin mukainen	Kyllä
Suorituskyvyn varmistava käyttölämpötila	25 °C
Käyttölämpötila-alue	-40...+25 °C

Suorituskyky alussa (IEC-yhteensopiva)

Valovirran toleranssi	+/-10%
Kromaattisuus alussa	(0.3818, 0.3796) SDCM <5
Tehonkulutuksen toleranssi	+/-10%
Värintoistoindeksin toleranssi alussa	-2
Valonlähteen väritasaisuus (SDCM)	SDCM≤5

Suorituskyky ajan mittaan (IEC-yhteensopiva)

Liitäntälaitteen vikatiheys hyötykäyttöiän mediaanissa (100 000 h)	10 %
Valovirran pysyvyys (EN-IEC 62722-2-1) hyötykäyttöiän mediaanissa* (100 000 h)	L100

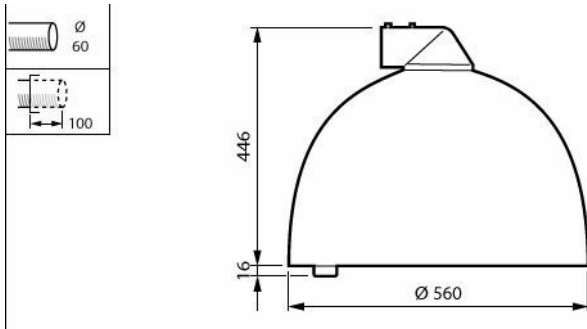
Vastuullisuustiedot

Vastuullisuusluokitus	Signify Circle
Korjausluokka	Korjausluokka B. Huoltoteknikko voi vaihtaa tämän valaisimen liitäntälaitteen ja valonlähteen. Osat ja dokumentaatio ovat saatavilla pidennetyn ajan.
Sitoutunut hiili (A1-A3)	97,8 kg CO ₂ e
Muun kuin ensimateriaalin osuus	15,7 %
Kierrätettävän materiaalin osuus valmiissa tuotteessa	36,8 %
Kokonaislämmityspotentiaali (GWP) B6 (kg CO ₂ eq), ilmoitettu yksikkö	Laske paikallisen energialähteen mukaan: teho (kW, ilmoitettu yksikkö) * Käyttöikä (h, ilmoitettu yksikkö) * energialähde (kg CO ₂ eq / kWh)
Kokonaislämmityspotentiaali (GWP) B6 (kg CO ₂ eq), toiminnallinen yksikkö	Laske paikallisen energialähteen mukaan: teho (kW, ilmoitettu yksikkö) * 1 000 (lm) / valovirta (lm, ilmoitettu yksikkö) * 35 000 (h) * energialähde (kg CO ₂ eq / kWh)

Tuotetiedot

Tuotteen nimi	BRS563LED120/740II DM31GR CLOSRTBC13K60S
Tuotteen nimi	BRS563LED120/740II DM31GR CLOSRTBC13K60S
EOC-koodi	871951485048400
12NC-koodi	919008636280
12NC-koodi	919008636280
Pakkauksia laatikossa	1
Tuotepakkauksen EAN-koodi	8719514850484
Tuotepakkausten määrä laatikossa	1
Laatikon EAN-koodi	8719514850484
Tuoteperheen koodi	BRS563 [COPENHAGEN GEN2 LED MEGA]

Mittapiirros



Polar normal diagrams

