



BRS563LED120/740II  
DM31GR  
CLOSRTBC13K60S

919008636280



## Copenhagen LED gen2 large og mega, Urban road & street light, 68 W, 11531 lm, 4000 K, CRI70, GPRS-netværk, Lysfordeling, middel 31, Sikkerhedsklasse II, IP66, SRG6-10

Det originale Copenhagen armatur blev designet i samarbejde med Københavns Stadsarkitekt i 1970'erne med det formål at forbedre byens æstetiske tiltrækningskraft gennem belysning. Det tidløse armaturdesign fås i to varianter: Copenhagen City LED Gen2, som er ideel til by- og boligområder med fokus på lyskomfort, og Copenhagen LED Gen2, der er designet til at levere høj ydeevne til vejbelysning. Anden generation af Copenhagen LED fås i en række størrelser, fra mini til mega. Dette gør den velegnet til enhver type anvendelse, samtidig med at den sikrer, at armaturets og maste dimensioner er velafbalancerede, så hver installation passer harmonisk ind i omgivelserne. Et bredt udvalg af monteringsløsninger giver

maksimal fleksibilitet under installationen. Med integreret LEDGINE-O teknologi og et bredt udvalg af skræddersyede optikker sikrer Copenhagen LED armaturer præcis lysmængde og -retning – hvilket muliggør markante energibesparelser og effektiv belysning af gadebilledet. Armaturet fås med en eller to Zhaga-D4i (ZD4i) System Ready (SR) fatninger, hvilket gør armaturet fremtidssikret. Det betyder, at Copenhagen LED Gen2 er klar til at blive parret med avancerede styrings- og belysningssoftwareapplikationer som Interact eller sensorer som Outdoor Sensor Bundle (OSB). Og eftersom den øverste SR-fatning er integreret i skærmen, påvirkes armaturets smukke, rene design ikke. Derudover er alle Copenhagen LED Gen2 BPS559-, BRS561-, BRS562- og BRS563-armaturer unikt identificerbare takket være Signify Service tag appen. Ved blot at scanne en QR-kode, der er placeret inde i mastens dør eller direkte på armaturet, kan du øjeblikkeligt få adgang til armaturets konfiguration. Dette gør vedligeholdelse og programmering hurtigere og nemmere og giver dig mulighed for at oprette et digitalt bibliotek over belysningsaktiver og reservedele.

## Generelle oplysninger

Kode for lampeserie	120S [LED module, system flux 12000 lm]
Udskiftelig lyskilde	Ja
Antal forkoblingsenheder	1 enhed
Driver inkluderet	Ja
Lyskildes motortype	LED
Service-kode	Ja
Lighting Technology	LED
Værditrappe	Specifikation
Garantiperiode	5 år

## Lysteknisk

Opadrettet lysudbyttegrad	0
Lysstrøm	11.531 lm
Korreleret farvetemperatur (nom.)	4000 K
Lyseffekt (nominel) (nom.)	149 lm/W
Farvegengivelsesindeks (CRI)	70
Lyskildefarve	740 Neutral hvid
Armatur til lysstrålespredning	-
Optiktype til brug udendørs	Lysfordeling, middel 31
Effektivt projekteret område	0,18 m <sup>2</sup>

## Drift og el

Indgangsspænding	220 til 240 V
Linjefrekvens	50 to 60 Hz
Indledende CLO-strømforbrug	68 W
Gennemsnitligt CLO-strømforbrug	68 W
Slut-CLO-strømforbrug	69 W
Startstrøm	11,2 A

Starttid	0,135 ms
Strømforbrug	68 W
Effektfaktor (brøk)	0.94
Tilslutning	Løse ledere/kabler
Kabel	13 m kabel uden stik
Antal produkter pr. MCB (16 A, type B) (maks.)	15
Beskyttelsesklasse IEC	Sikkerhedsklasse II
Sikring mod spændingsudsving (fælles/differential)	Sikring mod spændingsudsving op til 6 kV differentialtilstand og 10 kV fælles tilstand

## Lysstyringssystemer og dæmpning

Dæmpbar	Ja
Driver/strømforsyning/transformer	Sensor-klar driver. Interact-systemet er klar til anvendelse
Lysstyringssystem	GPRS-netværk
Konstant lysudbytte	Ja
DALI-standard	DALI-2™
Maksimalt dæmpningsniveau	10%
Indbygget lysstyringssystem	Konstant lysudbytte

## Mekanik og armaturhus

Materiale for lampehus	Polyethylen
Reflektormateriale	-
Optikmateriale	Polymetylmetakrylat
Optikafskærmning/objektivmateriale	Glas
Fikseringsmateriale	Aluminium
Farve på armaturhus	Grå
Monteringsanordning	Montering for arm til diameter 60 mm
Optikafskærmning/objektivform	Fladt
Optikafskærmning/objektivfinish	Klar
Samlet længde	560 mm
Samlet bredde	560 mm
Samlet højde	462 mm
Samlet diameter	560 mm
Mål (højde x bredde x dybde)	462 x 560 x 560 mm
Kode for indtrængningsbeskyttelse	IP66 [Beskyttet mod støvindtrængning, stænkæt]
Kode for mekanisk stødbeskyttelse	IK08 [5 J, hærværksbeskyttet]

Standardhældningsvinkel, stolpetop	0°
Standardhældningsvinkel, sidemontering	0°
Optikafskærmningstype	Planglas
Nettovægt (stykke)	13,500 kg

## Godkendelse og anvendelsesområde

Mærke for brændbarhed	-
CE-mærke	Ja
ENEC-mærke	ENEC-mærke
EU RoHS-godkendt	Ja
Ydævne - omgivende temperatur Tq	25 °C
Omgivelsestemperaturområde	-40 til +25 °C

## Indledende ydelse (overholder IEC-standard)

Lysstrømstolerance	+/-10%
Indledende kromaticitet	(0.3818, 0.3796) SDCM <5
Tolerance for strømforbrug	+/-10%
Init. Farvegengivelsesindeks tolerancer	-2
Standardafvigelse for farvematch (McAdam-ellipse)	SDCM≤5

## Ydelse over tid (overholder IEC-standard)

Fejlandel af betjeningslementer ved middeldriftslevetid på 100.000 timer	10 %
Lumenedlighedsbevarelse (EN-IEC 62722-2-1) ved median brugstid* 100000 timer	L100

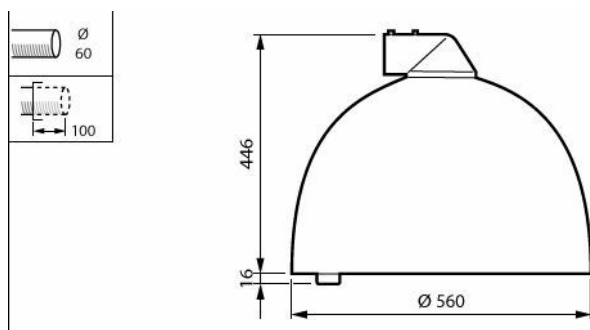
## Bæredygtighedsdata

Bæredygtighedsklassificering	Signify Circle
Reparationsklasse	Reparationsklasse B – denne lampes driver og lyskilde kan udskiftes af en servicetekniker. Dele og dokumentation er tilgængelige i en længere periode.
Indlejret kulstof (A1-A3)	97,8 kg CO <sub>2</sub> e
Andel af genbrugsmateriale i produktet	15,7 %
Andel af genanvendeligt indhold i det færdige produkt	36,8 %
GWP i alt B6 (kg CO <sub>2</sub> -ækv.) Deklareret enhed	Beregn venligst ved hjælp af din lokale energimixværdi: Deklareret effekt (kW) * driftstid (timer) * energimix (kg CO <sub>2</sub> eq / kWh)
GWP samlet B6 (kg CO <sub>2</sub> -ækv./kWh) – funktionel enhed	Beregn venligst ved hjælp af din lokale energimixværdi: Deklareret effekt (kW) * 1000 (lm) / lysudbytte (lm) * 35000 (timer) * energimix (kg CO <sub>2</sub> eq / kWh)

## Produktdata

Ordreproduktnavn	BRS563LED120/740II DM31GR CLOSRTBC13K60S
Det fulde produktnavn	BRS563LED120/740II DM31GR CLOSRTBC13K60S
Full EOC	871951485048400
Ordrekode	919008636280
Materialenr. (12NC)	919008636280
Tæller – antal pr. pakke	1
EAN/UPC – Produkt/Æske	8719514850484
Tæller – antal pakker pr. kasse (udvendig emballage)	1
EAN/UPC – kasse	8719514850484
Produktseriekode	BRS563 [COPENHAGEN GEN2 LED MEGA]

## Målskitse



## Polar normal diagrams

