



Copenhagen City LED gen2 liten

BSS561 LED48/830 II DSM2 GW CLO-SRTB 10

Copenhagen City LED gen2 liten, Urban road & street light, 35 W, 4593 lm, 3000 K, CRI80, GPRS-nätverk, Symmetrisk, medelstrålande ljusfördelning 2, Säkerhetsklass II, IP66, SRG6-10

Den ursprungliga Köpenhamnsarmaturen utformades i samarbete med Köpenhamns stadsarkitekturkontor på 1960-talet i syfte att göra staden mer estetiskt tilltalande med hjälp av belysning. Den här tidlösa armaturdesignen finns i två typer: Copenhagen City LED Gen2 för stads- och bostadsområden där ljuskomfort är viktigt; Copenhagen LED Gen2 med hög prestanda för vägbelysningstillämpningar. Den andra generationen Copenhagen LED finns i en rad olika storlekar, från mini till mega. Det gör den lämplig för alla typer av användningsområden, samtidigt som armaturens och stolpens mått är välbalanserade så att varje installation smälter in harmoniskt i omgivningen. Olika upphängningar finns tillgängliga, vilket möjliggör en mängd olika monteringsalternativ för att ge maximal frihet under installationen. Tack vare den inbyggda LEDGINE-O-motorn och det breda utbudet av tillämpningsanpassad optik levererar Copenhagen LED-armaturer rätt mängd ljus i rätt riktning på gatan, vilket möjliggör viktiga energibesparingar. Armaturen finns med ett eller två Zhaga-D4i (ZD4i) System Ready-uttag (SR), vilket gör armaturen framtidsklar. Det innebär att Copenhagen LED Gen2 är redo att paras ihop med avancerade styr- och belysningsprogram som Interact, eller sensorer som Outdoor Sensor Bundle (OSB). Och eftersom det övre SR-uttaget är integrerat i skärmtaket påverkar det inte armaturens vackra, rena design. Dessutom är alla Copenhagen LED Gen2 BPS559-, BRS561-, BRS562- och BRS563-armaturer unikt identifierbara tack vare Signify Service tag-appen. Genom att helt enkelt skanna en QR-kod som placeras innanför mastluckan eller direkt på armaturen får du direkt tillgång till armaturens konfiguration. Detta gör underhålls- och programmeringsarbeten snabbare och enklare och gör att du kan skapa ett digitalt bibliotek med belysningstillgångar och reservdelar.

Copenhagen City LED gen2 liten

Produktdata

Allmän information	
Lampfamiljskod	48S [LED Module, system flux 4800 lm]
Utbytbar ljuskälla	Ja
Antal driftdonsenheter	1 enhet
Driftdon ingår	Ja
Typ av ljuskälla	LED
Service tag	Ja
Lighting Technology	LED
Värde trappa	Specifikation
Garantitid	5 år

Ljusteknik

Uppåtriktat ljusflödesförhållande	0
Ljusflöde	4 593 lm
Korrelerad färgtemperatur (Nom)	3000 K
Ljusutbyte (märkvärde) (nom)	126 lm/W
Färgåtergivningningsindex	80
Ljuskällans färg	830 varmvit
Armaturens ljusfördelning	-
Optiktyp utomhus	Symmetrisk, medelstrålande ljusfördelning 2
Effektiv projicerad yta	0,08 m ²

Drift och elektricitet

Ingångsspänning	220–240 V
Line Frequency	50 to 60 Hz
Initial CLO-energiförbrukning	35 W
Average CLO power consumption	35.5 W
Slutlig CLO-energiförbrukning	35.5 W
Ingående ström	4 A
Ingående tid	2,7 ms
Strömförbrukning	35 W
Effektfaktor (fraktion)	0.93
Anslutning	Flygande ledare/kablar
Kabel	Kabel 10 m, utan stickkontakt
Antal produkter med MCB (16 A, typ B)	26
Skyddsklass IEC	Säkerhetsklass II
Surge Protection (Common/Differential)	Överspänningsskydd upp till 6 kV differentiell och 10 kV common

Styrenheter och dimring

Dimbar	Ja
Driftdon/strömenhet/transformator	System Ready drivdon förberett för Interact och sensorer
Styrgränssnitt	GPRS-nätverk
Konstant ljusflöde	Ja
DALI-standard	DALI-2™
Max. dimringsnivå	10%

Inbyggd styrning	Konstant ljusflöde
------------------	--------------------

Mekanik och armaturhus

Armaturhusets material	Polyeten
Material i reflektor	-
Material i optiken – LOV	Polymetylmetakrylat (PMMA)
Optisk kupa/linsmaterial – LOV	Glas
Fixation material	Aluminium
Armaturhusets färg	Vit
Monteringsenhet	Fäste för linupphäng
Optisk glaskupa/optikens form – LOV	Plan
Ytbehandling på optikavskärmning/lins – LOV	Klar
Total längd	380 mm
Total bredd	380 mm
Total höjd	281 mm
Total diameter	380 mm
Mått (höjd × bredd × djup)	281 x 380 x 380 mm
Kod för kapslingsklass	IP66 [Dammtät, skydd mot vattenstrålar]
Skyddskod för mekanisk påverkan	IK08 [5 J slagålig]
Standardvinkel för stolptoppsmontage	0°
Standardvinkel för sidoingång	0°
Typ av optisk kåpa	Planglas
Nettovikt (styck)	5,400 kg

Användning och godkännande

Säkerhetsmärkning, antändlighet	-
CE-märkning	Ja
ENEC-märkning	ENEC-märkning
EU RoHS-kompatibel	Ja
Prestanda omgivningstemperatur Tq	25 °C
Omgivningstemperatur	-40 till +25 °C

Ursprunglig prestanda (IEC-kompatibel)

Tolerans för ljusflöde	+/-10%
Initial kromaticitet	(0.4339, 0.4032) SDCM <5
Energiförbrukningstolerans	+/-10%
Init. Tolerans för färgåtergivningningsindex	-2
Standardavvikelse för färgmatchning (McAdam-ellips)	SDCM≤5

Prestanda över tid (IEC-kompatibel)

Felfrekvens för styrsystemet vid snittlivslängd på 50 000 tim	5 %
Felfrekvens för styrsystemet vid snittlivslängd på 100 000 tim	10 %
Bibehållet ljusflöde (EN-IEC 62722-2-1) vid medellivslängd* på 50 000 timmar	L100

Copenhagen City LED gen2 liten

Bibehållet ljusflöde (EN-IEC 62722-2-1) vid medellivslängd* på 100 000 timmar	L100
---	------

Hållbarhetsdata

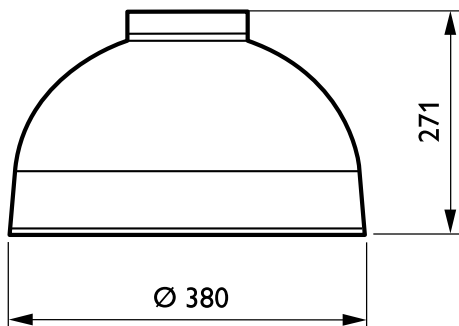
Sustainability rating	Signify Circle
Reparationsklass	Reparationsklass B, drivdonet och ljuskällan för denna armatur kan bytas ut av en servicetekniker. Reservdelar och dokumentation finns tillgängliga under en längre tid.
Inbäddat kolinnehåll (A1-A3)	31,7 kg CO ₂ e
Produkt med förstagångsmaterial ratio	22,2 %
Andel återvinningsbart innehåll i den färdiga produkten	39,8 %
GWP totalt B6 (kg CO ₂ eq) Deklarerad enhet	Beräkna med din lokala energimix: angiven effekt (kW) * angiven livslängd (timmar) * energimix (kg CO ₂ -ekv / kWh)
GWP totalt B6 (kg CO ₂ eq) Funktionsenhet	Beräkna utifrån ditt lokala energimixvärde: Angiven effekt (kW) *

1000 (lm) / ljusflöde (lm) angiven enhet * 35000 (timmar) * energimix (kg CO₂-ekv / kWh)

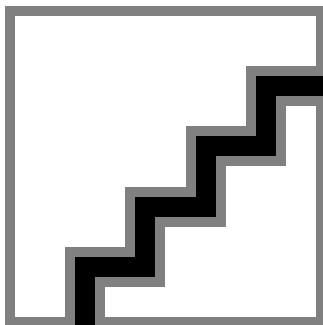
Produktdata

Beställningsproduktnamn	BSS561 LED48/830 II DSM2 GW CLO-SRTB 10
Fullständigt produktnamn	BSS561 LED48/830 II DSM2 GW CLO-SRTB 10
Full EOC	871951485047700
Beställningsnummer	919008636279
Materialnummer (12NC)	919008636279
Räknare - antal per förpackning	1
EAN/UPC - Produkt/fodral	8719514850477
Räknare - antal förpackningar per kartong	1
EAN/UPC - Hölje	8719514850477
Produktfamiljskod	BSS561 [Copenhagen gen2 LED Small]

Måttskiss



Fotometriska data



Polar Normal (separate) - BRS561I - 919008636279

Copenhagen City LED gen2 liten

