



Copenhagen LED gen2 small

BSS561 LED48/830 II DSM2 GW CLO-SRTB 10

Copenhagen LED gen2 small, Urban road & street light, 35 W, 4593 lm, 3000 K, CRI80, GPRS-verkko, Symmetrinen, keskileveä valonjako 2, Suojausluokka II, IP66, SRG6-10

Alkuperäinen Copenhagen-valaisin suunniteltiin yhteistyössä Kööpenhaminan kaupunkiarkkitehtuuroimiston kanssa 1960-luvulla tavoitteena parantaa kaupungin esteettistä vetovoimaa valaistuksen avulla. Tästä ajattoman tyylikkäästä valaisimesta on kaksi eri versiota: Copenhagen City LED Gen2 on tarkoitettu kaupunki- ja asuinalueille, joissa miellyttävä valaistus on tärkeää, kun taas Copenhagen LED Gen2 on erittäin suorituskykyinen valaisin katuvalaistukseen. Copenhagen LEDin toista sukupolvea on saatavilla useissa eri kokoluokissa minikokoisesta megakokoiseen. Tämä tekee siitä sopivan kaikenlaisiin sovelluksiin ja varmistaa samalla, että valaisimen ja pylvään mitat ovat tasapainossa, jotta jokainen asennus sulautuu harmonisesti ympäristöönsä. Saatavilla on erilaisia ripustusratkaisuja, jotka mahdollistavat useita kiinnitysvaihtoehtoja ja maksimoivat asennuksen vapauden. Sisäänrakennetun LEDGINE-O-moottorin ja laajan käyttötarkoitukseen räätälöityjen optiikoiden valikoiman ansiosta Copenhagen LED -valaisimet tuottavat kadullesi juuri oikean määrän valoa oikeaan suuntaan, mikä mahdollistaa merkittävät energiansäästöt. Valaisimeen on saatavana yksi tai kaksi Zhaga-D4i (ZD4i) System Ready (SR) -kantaa, joten se on toimiva ratkaisu myös tulevaisuudessa. Siten Copenhagen LED Gen2 voidaan yhdistää kehittyneisiin ohjaus- ja valaistusohjelmistosovelluksiin (kuten Interactiin) tai tunnistimiin (kuten Outdoor Sensor Bundle (OSB) -pakettiin). Ja koska ylempi SR-kanta on integroitu katokseen, se ei häiritse valaisimen kaunista, puhdaslinjaista muotoilua. Lisäksi jokainen Copenhagen LED Gen2 BPS559-, BRS561-, BRS562- ja BRS563-valaisin on yksilöllisesti tunnistettavissa Signify Service Tag -sovelluksen ansiosta. Skannaamalla maston oven sisäpuolelle tai suoraan valaisimeen sijoitetun QR-koodin pääset välittömästi käsiksi valaisimen kokoonpanoon. Tämä nopeuttaa ja

Copenhagen LED gen2 small

helpottaa huolto- ja ohjelmointitoimintoja sekä mahdollistaa valaisimien ja varaosien digitaalisen kirjaston luomisen.

Tuotetiedot

Yleistä tietoa	
Lampputuoteperheen koodi	48S [LED Module, system flux 4800 lm]
Valonlähde vaihdettavissa	Kyllä
Liitäntälaitteiden lukumäärä	1 yksikkö
Liitäntälaitteiden sisältyminen toimitukseen	Kyllä
Valonlähdemoduulin tyyppi	LED
Huoltotunniste	Kyllä
Lampun tyyppi	LED
Arvoasteikko	Räätälöitävä
Takuuaika	5 vuotta

Valaistuksen tekniset tiedot

Ylöspäin suuntautuvan valovirran osuus (ULR)	0
Valovirta	4 593 lm
Väriämpötila (nim.)	3000 K
Valotehokkuus (nimellinen)	126 lm/W
Värintoistoindeksi (CRI)	80
Valonlähteen väri	830 Warm white
Valaisimen valokeila	-
Optiikka (ulkovalaistus)	Symmetrinen, keskileveä valonjako 2
Tuulipinta-ala	0,08 m ²

Käyttö- ja sähkö tiedot

Tulojännite	220–240 V
Verkkotaajuus	50 to 60 Hz
Alkuperäinen vakiovalovirran tehonkulutus (järjestelmän teho)	35 W
Vakiovalovirran keskimääräinen tehonkulutus	35.5 W
Vakiovalovirran tehonkulutus käyttöiän lopussa	35.5 W
Kytkeänsäätövirta	4 A
Kytkeänsäätöaika	2,7 ms
Tehonkulutus	35 W
Tehokerroin	0.93
Liitäntä	Irralliset johtimet/johdot
Kaapeli	Kaapeli 10 m ilman pistoketta
Valaisimien määrä B-tyypin 16 A:n johdonsuojakatkaisijalle	26
Suojausluokka IEC	Suojausluokka II
Ylijännitesuoja (yhteismuotoinen/differentiaali)	Ylijännitesuoja 6 kV (differentiaalimuoto), 10 kV (yhteismuoto)

Ohjausjärjestelmät ja himmennys

Himmennettävä	Kyllä
---------------	-------

Liitäntälaitte	Interact System Ready -liitäntälaitte, johon voidaan integroida sensoreita
Ohjaustapa	GPRS-verkko
Vakiovalovirta (CLO)	Kyllä
DALI-standardi	DALI-2™
Enimmäishimmennystaso	10%
Integroitu ohjaus	Vakiovalovirta

Mekaaniset tiedot ja runko

Rungon materiaali	Polyeteeni
Heijastimen materiaali	-
Optiikan materiaali	Polymetyylimetakrylaatti
Optiikan suojan materiaali	Lasi
Kiinnitysmateriaali	Alumiini
Rungon väri	Valkoinen
Kiinnityslaite	Johtokiinnike
Optiikan suojan muoto	Litettä
Optiikan suojan pinnoite	Clear
Kokonaispituus	380 mm
Kokonaisleveys	380 mm
Kokonaiskorkeus	281 mm
Kokonaishalkaisija	380 mm
Mitat (korkeus x leveys x syvyys)	281 x 380 x 380 mm
Suojausluokan koodi	IP66 [Pölytiivis, suojaus voimakkaalta vesisuihkulta]
Iskunkestävyysluokka	IK08 [5 J Suojaus ilkeävalta vastaan]
Vakiokallistuskulma pylvään päähän asennettaessa	0°
Vakiokallistuskulma variasennuksessa	0°
Optiikan suojan tyyppi	Tasolasi
Nettopaino	5,400 kg

Merkinnät ja luokitukset

Syttyvyysluokka	-
CE-merkintä	Kyllä
ENEC-merkintä	ENEC-merkintä
RoHS-direktiivin mukainen	Kyllä
Suorituskyvyn varmistava käyttölämpötila	25 °C
Käyttölämpötila-alue	-40...+25 °C

Suorituskyky alussa (IEC-yhteensopiva)

Valovirran toleranssi	+/-10%
Kromaattisuus alussa	(0.4339, 0.4032) SDCM <5
Tehonkulutuksen toleranssi	+/-10%
Värintoistoindeksin toleranssi alussa	-2

Copenhagen LED gen2 small

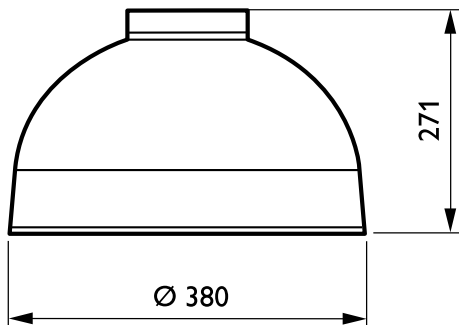
Valonlähteen väritasaisuus (SDCM)	SDCM≤5
Suorituskyky ajan mittaan (IEC-yhteensopiva)	
Liitäntälaitteen vikatiheys hyötykäyttöään mediaanissa (50 000 h)	5 %
Liitäntälaitteen vikatiheys hyötykäyttöään mediaanissa (100 000 h)	10 %
Valovirran pysyvyys (EN-IEC 62722-2-1) hyötykäyttöään mediaanissa* (50 000 h)	L100
Valovirran pysyvyys (EN-IEC 62722-2-1) hyötykäyttöään mediaanissa* (100 000 h)	L100
Vastuullisuustiedot	
Vastuullisuusluokitus	Signify Circle
Korjausluokka	Korjausluokka B. Huoltoteknikko voi vaihtaa tämän valaisimen liitäntälaitteen ja valonlähteen. Osat ja dokumentaatio ovat saatavilla pidennetyn ajan.
Sitoutunut hiili (A1–A3)	31,7 kg CO ₂ e
Muun kuin ensimateriaalin osuus	22,2 %
Kierrätettävän materiaalin osuus valmiissa tuotteessa	39,8 %
Kokonaislämmityspotentiaali (GWP) B6 (kg CO ₂ eq), ilmoitettu yksikkö	Laske paikallisen energialähteen mukaan: teho (kW, ilmoitettu yksikkö) * Käyttöikä (h, ilmoitettu yksikkö) * energialähde (kg CO ₂ eq / kWh)

Kokonaislämmityspotentiaali (GWP) B6 (kg CO ₂ eq), toiminnallinen yksikkö	Laske paikallisen energialähteen mukaan: teho (kW, ilmoitettu yksikkö) * 1 000 (lm) / valovirta (lm, ilmoitettu yksikkö) * 35 000 (h) * energialähde (kg CO ₂ eq / kWh)
--	--

Tuotetiedot

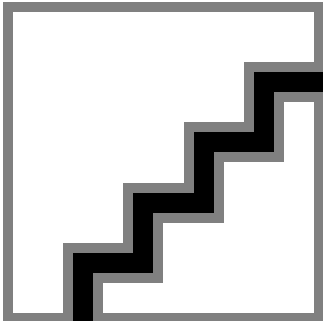
Tuotteen nimi	BSS561 LED48/830 II DSM2 GW CLO-SRTB 10
Tuotteen nimi	BSS561 LED48/830 II DSM2 GW CLO-SRTB 10
EOC-koodi	871951485047700
12NC-koodi	919008636279
12NC-koodi	919008636279
Pakkauksia laatikossa	1
Tuotepakkauksen EAN-koodi	8719514850477
Tuotepakkausten määrä laatikossa	1
Laatikon EAN-koodi	8719514850477
Tuoteperheen koodi	BSS561 [Copenhagen gen2 LED Small]

Mittapiirros



Copenhagen LED gen2 small

Valonjakotiedot



Polar Normal (separate) - BRS561I - 919008636279

